

154408

11

MEMORIA DESCRIPTIVA

FAUST Y KAMMANN, -S. A.- BARCELONA



154406

154406

PATENTE DE INTRODUCCION

Por 10 años

para "Un aparato purgador para aguas de condensación"

a favor de: FAUST Y KAMMANN, Sociedad Anónima, de nacionalidad y residencia españolas.

MEMORIA DESCRIPTIVA

5 La patente de introducción a que se refiere la presente memoria descriptiva está destinada a garantizar la explotación exclusiva de un aparato que sirve para purgar las aguas de condensación en las instalaciones por las cuales circula vapor.

10 El aparato objeto de la patente de que se trata consta esencialmente de un recipiente con una entrada para las condensaciones de vapor que se depositan en dicho recipiente, dentro del cual está instalado un flotador unido a una palanca en la que se articula la extremidad de un brazo que lleva montado un obturador que se desliza sobre su asiento que tiene el orificio para dar salida al agua proporcionalmente a la que se va depositando por condensación en el aparato.

15 El obturador y la pieza de asiento sobre que se desliza el primero se disponen preferiblemente de acero inoxidable, consiguiéndose con el contacto de deslizamiento una limpieza automática del cierre, arrastrando y eliminando las materias extrañas que pudieran quedar
20 detenidas y perturbar la eficacia de éste.



- 2 -

154408

5 En el aparato se dispone una palanca de empuje para el flotador y consiguientemente para actuar forzosamente al obturador para los casos en que ocurra tener que dar salida a una cantidad considerable de agua de condensación, estando dicha palanca dispuesta para ser actuada por otra externa que se mueve a mano.

En el dibujo adjunto se representa, a título de ejemplo, un caso de ejecución del aparato que constituye el objeto de la patente de introducción de que se trata.

10 El aparato consta de una caja o recipiente 1 que lleva en su parte superior una abertura 2 para poder dar salida al aire interior, la cual salida puede graduarse merced a un macho 3 atornillado en el pezón 4.

15 La caja 1 lleva en 5 un tubo por el cual llega vapor y agua de condensación al aparato, y en 6 está dispuesto un tubo de salida para esta agua de condensación.

20 Un flotador 7 va unido a un brazo de palanca 8 cuyo eje de giro se halla en 9 y que en 10 lleva articulado un tirante 11 que tiene montado un obturador 12 de superficie obturante plana, el cual obturador tiene un eje solidario 13 apoyado en una cavidad 14 que es prolongación del tirante 11.

25 En 15 se halla una pieza de asiento para el obturador 12, el cual tiene movimiento deslizante sobre dicha pieza por consecuencia de los movimientos que ejecuta el tirante 11 actuado por el flotador 7 y la palanca 8; en la pieza 15 está establecida la abertura 16 para dar salida al agua de condensación depositada en el aparato hacia el tubo 6.

30 En virtud de la disposición de órganos descrita, se comprende que la abertura 16 se halla tanto más expedita cuanto mayor sea la cantidad de agua que se condensa en el aparato, a fin de darle salida al exterior.

35 El cierre de la abertura 16 por el obturador 12 está asegurado por la presión del vapor entrante por 5, la cual se transmite por el líquido de condensación hacia el espaldar de la cavidad 14 del tirante 11 que a su vez empuja el obturador 12 contra la pieza de asiento 15.

40 En 17 está dispuesta una palanca solidaria a un eje 18, actuable desde el exterior mediante otra palanca que no es visible en el dibujo. Con la palanca 17 puede levantarse forzosamente el flotador 7 y poner en juego el obturador 12 sobre la pieza de asiento 15, cuando convenga llevar a cabo esta acción, por ejemplo cuando se quiera dar salida a mayor cantidad de agua por el tubo 6, y cuando se quiere efectuar una limpieza intensa

45



154406

- 3 -

del acoplamiento entre el obturador 12 y la pieza de asiento 15.

En 19 está dispuesta una abertura con tapón de rosca 20, para cuando se quiere vaciar el aparato.

5 El obturador 12 y la pieza de asiento 15 se construyen preferiblemente de acero inoxidable, y el movimiento de un órgano deslizante en el otro hace que automáticamente sean eliminadas las materias extrañas que puedan quedar interpuestas en el acoplamiento, perjudicando la obturación.

10 Como es consiguiente, en el aparato descrito pueden introducirse modificaciones accesorias que no afecten a su esencialidad.

NOTA

15 Por la patente de introducción a que se refiere la presente memoria descriptiva se REIVINDICA:

20 1.- La explotación exclusiva de un aparato purgador para aguas de condensación, que consta esencialmente de un recipiente con una entrada para las condensaciones de vapor que se depositan en dicho recipiente, dentro del cual está instalado un flotador unido a una palanca en la que se articula la extremidad de un brazo que lleva montado un obturador que se desliza sobre su asiento que tiene el orificio para dar salida al agua proporcionalmente a la que se va depositando por condensación en el aparato.

25 2.- La explotación exclusiva, en el aparato consiguientemente designado en la reivindicación precedente, de la disposición de una palanca de empuje para el flotador y consiguientemente para actuar forzosamente al obturador para los casos en que ocurra tener que dar salida a una cantidad considerable de agua de condensación, estando dicha palanca dispuesta para ser actuada por otra externa que se mueve a mano.

30 3.- La explotación exclusiva del objeto de la patente, sean cuales fueren las circunstancias que concurren con su esencialidad definida en las anteriores reivindicaciones, cual objeto es:

"Un aparato purgador para aguas de condensación"

consta

154406



- 4 -

Consta la presente memoria de cuatro hojas foliadas, escritas por una sola cara.

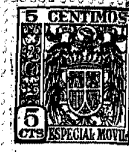
Barcelona, 31 de Julio de 1941.

P. p. de: FAUST Y KAMMANN, Sociedad Anónima,

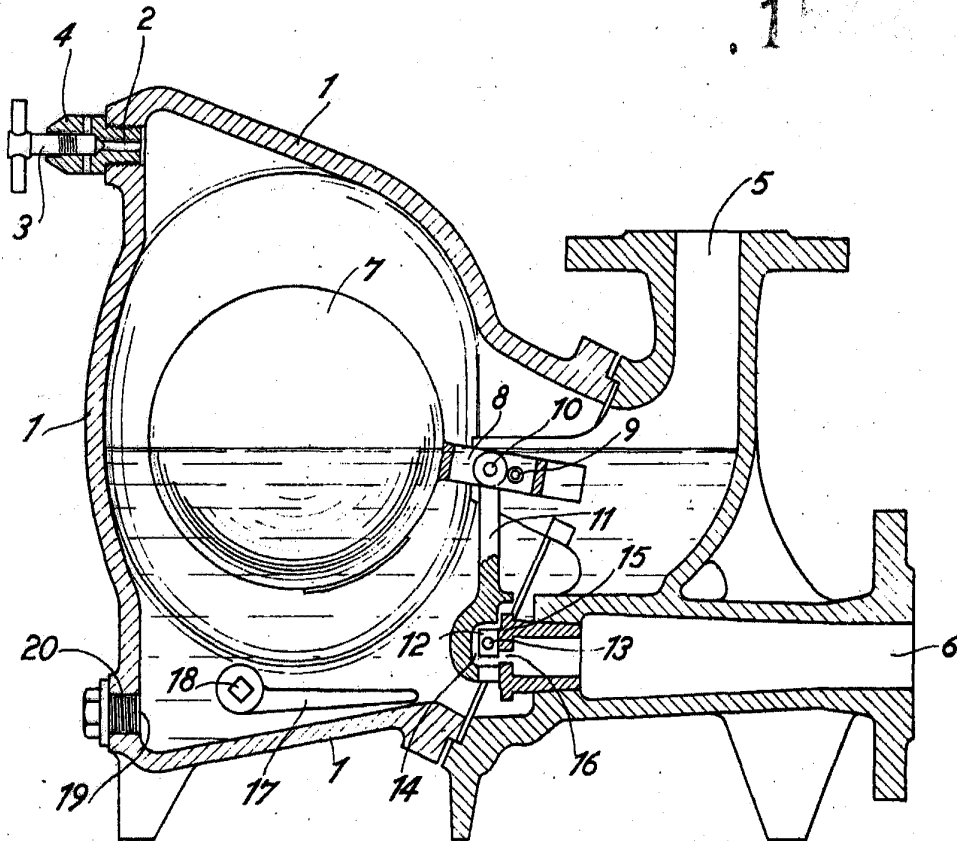
Munin

MALE REPRODUCCION
POR DEFECTO DEL ORIGINAL

154406



154406



ESCALA VARIABLE

Barcelona 31 JUL 1946

Ums...