

5 en una o mas de sus caras, preferentemente en cada una de ellas, una ranura longitudinal semicircular, presentando dichas piezas un saliente que constituye el elemento macho de anclaje, susceptible de introducirse en cualquiera de dichas ranuras longitudinales.

10 El citado saliente de anclaje en la testa o testas de cada pieza, está constituido por una espiga metálica que sobresale, recubierta en su extremo de material plástico moldeado y solidaria de la pieza formativa del elemento, siendo dicho saliente de forma cuadrangular o bien de sección circular, en cuyo caso se puede efectuar un movimiento rotativo de la misma, estando acoplada a otra pieza.

15 Para que la idea general anteriormente expuesta, pueda ser mas facilmente comprendida, en la descripción que sigue, vamos a referirnos a la lámina de dibujo que se acompaña, la cual nos muestra un caso de realización práctica, naturalmente que tratándose de un ejemplo aclaratorio, el dibujo en cuestión, deberá interpretarse con amplio criterio y sin carácter limitativo alguno.

20 En dicho dibujo se representa en la fig. 1, la vista de una de las piezas que comprende el elemento con saliente de anclaje en forma cuadrangular, en la fig. 2- la vista de otro elemento, con saliente de anclaje de sección circular, en la fig. 3, la vista de dos piezas en posición de acoplamiento a través de un saliente de anclaje cuadrangular, en la fig. 4, una vista de un elemento con saliente de anclaje de sección circular, acoplado a otra pieza y en la fig. 5, un detalle del saliente de anclaje.

30 En los dibujos se aprecia la pieza de sección cuadrangular -1-, que presenta las ranuras longitudinales -2- en cada una de sus caras, con el saliente de anclaje -3-, tambien de forma cuadrangular, siendo susceptibles

17010



dichas piezas -1-, de presentar en el extremo o extremos de las ranuras -2-, unos ensanchamientos -4-, de acoplamiento especial y asimismo pueden estar provistos de unos orificios pasantes transversales -2'-.

5 La pieza de sección cuadrangular -5-, representada en la fig. 2, presenta también unas ranuras longitudinales semicirculares -6-, con sendos salientes de anclaje -7- de sección circular, lo cual le permite que una vez anclado en otra pieza pueda efectuar un movimiento rotativo siempre que convenga. +

10 El saliente de anclaje -3- y -7-, está constituido por una espiga metálica -8- que sobresale y esta recubierta de material plástico moldeado y anclada en la pieza formativa del elemento.

15 En la fig. 3, se representa una pieza con saliente de anclaje de forma cuadrangular en posición de introducirse por testa en la ranura longitudinal semicircular de otra pieza y en la fig. 4, se representa una pieza con saliente de anclaje de sección circular, acoplado a otra
20 pieza con la particularidad de poder efectuar un movimiento rotativo.

25 Descrita suficientemente la naturaleza y características de este nuevo elemento perfeccionado para construcciones de juguete, se ha de hacer constar la posibilidad de que sean variables sus materiales, formas y tamaños así como también podrán introducirse variaciones secundarias que no alteren la esencialidad de su objeto, que se pone de manifiesto en la siguiente

NOTA REIVINDICATORIA
=====

30 Los puntos nuevos, no conocidos ni practicados en España, sobre los que se desea recaigan las reivindicaciones del presente Modelo de Utilidad, son:



5
10
15

1.- Elemento perfeccionado para construcciones de juguete, caracterizado por estar constituido por una pluralidad de piezas de sección cuadrangular que presentan una ranura longitudinal semicircular en varias o cada una de sus caras y porque sus bordes tienen una prolongación en el sentido de uno hacia el otro, que determinan, casi, un cilindro abierto longitudinalmente a fin de que por testa y deslizado lateral, se introduzca en dicha ranura el elemento macho saliente de una pieza igual o similar cuya cabeza de anclaje de forma cuadrangular o bien de sección circular, sobresale de su cuello y queda retenida por los bordes de la ranura longitudinal de la pieza opuesta, mientras que el cuello de aquel saliente emerge por entre dichos bordes.

20

2.- Elemento perfeccionado para construcciones de juguete, caracterizado porque dichas piezas de sección cuadrangular son susceptibles de presentar orificios pasantes transversales como medios de anclaje y así mismo el extremo o extremos de las ranuras o canales longitudinales son susceptibles de presentar abocardados o ensanchamientos para ciertos acoplamientos especiales.

25
30

3.- Elemento perfeccionado para construcciones de juguete, caracterizado porque el saliente de anclaje en la testa o testas de cada pieza está constituido preferentemente por una espiga metálica sobresaliente, recubierta de material plástico moldeado anclada en la pieza formativa del elemento y porque cuando dicho saliente de anclaje es de sección circular le permite efectuar un movimiento rotativo estando acoplada a otra pieza.

4.- " ELEMENTO PERFECCIONADO PARA CONSTRUCCIONES DE JUGUETE " de conformidad en un todo en lo esencial y fines industriales a lo descrito en la precedente memoria descriptiva y graficamente representada en los adjuntos -



- 5 -

planos para su mejor comprensión.

Esta memoria consta de CINCO hojas escritas ó -
mecanografiadas por una sola cara a doble espacio.

17 DIC. 1969

Madrid,
Por autorización de la interesada.

JOSE LOPEZ
P.F.

17510

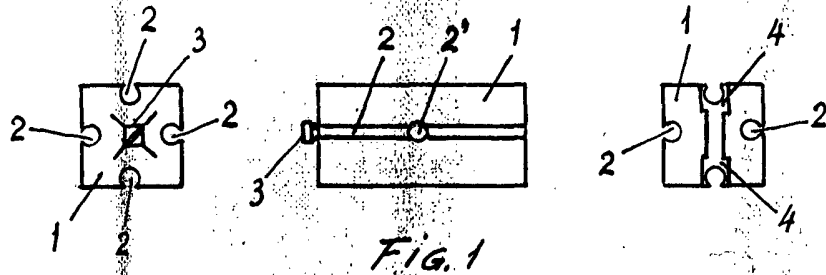


FIG. 1

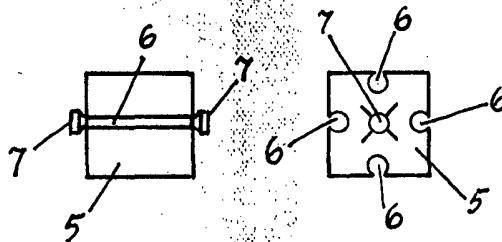


FIG. 2

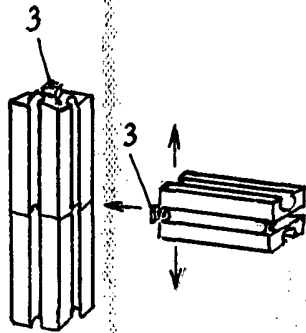


FIG. 3

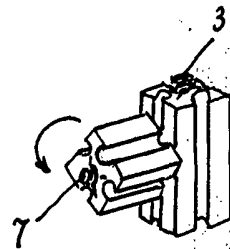


FIG. 4

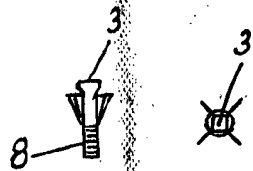


FIG. 5

Escala variable

JOSE LOPEZ
P. P.