



154391

SECCION TECNICA
CLASIFICACION I. P. C.
CLASE A 47
SUBCLASE B

MEMORIA DESCRIPTIVA

Correspondiente a la solicitud de registro de un Modelo de Utilidad que por veinte años se reivindica para España a favor de D. MANUEL GAZQUEZ PINO y D. DANIEL REYES BARBERAN, de nacionalidad española, domiciliados en Zaragoza, Ctra. de Castellón, Km. 3'400, nave 27

p o r

"DISPOSITIVO VARIADOR DE ALTURA DE LOS TABLEROS DE MESAS"

Se reivindica la protección jurídica prevista en el vigente Estatuto sobre Propiedad Industrial para un dispositivo variador de altura de los tableros de mesas, cuya novedad con relación a cuanto se ha practicado en la materia hasta el momento presente, le hace acreedor del



privilegio de explotación exclusiva que preceptúa el mencionado cuerpo legal.

10 En las dos hojas de planos que se acompañan, aparece representado uno de los posibles casos de realización en la práctica, a título de simple enunciación y sin limitación alguna en cuanto a los detalles accidentales del objeto reivindicado en este Modelo de Utilidad.

15 En la primera hoja de planos, la Figura 1 es una vista desde uno de los costados de un alzado de un caso de ejecución del presente dispositivo en posición desplegada correspondiente a la posición elevada de su tablero. En la Figura 2 se muestra en perspectiva el mismo objeto en igual posición a modo de aclaración del dibujo anterior

20 En la segunda hoja de planos, la Figura 3 es una vista de un costado de una mesa provista del dispositivo reivindicado en posición elevada del tablero, encontrándose éste plegado e indicándose en línea de trazo fino el desplazamiento (A) de dicho tablero y el giro (B) de una de sus hojas cuando tiene lugar la apertura de esta última para desplegar el tablero. Por último, la Figura 4 corresponde a una vista en perspectiva del faldón auxiliar del tablero, yendo éste último montado encima de dicho faldón, según puede observarse en el dibujo anterior.

30 Haciendo referencia a la numeración dada a los diversos elementos y piezas que componen el objeto de la presente protección, seguidamente se expone su construcción detallada y características del mismo.

- 35
- 1- bastidor fijación posiciones
 - 2- muelle retención
 - 3- barra enclavamiento posiciones



- 4-bulón guía
- 5-punto de giro
- 6-barra-eje fija
- 7-barra eje móvil
- 40 8-canal guía
- 9-maneta de accionamiento
- 10-excéntrica
- 11-varilla de mando de excéntrica
- 12-apoyo excéntrica
- 45 13-corredera
- 14-guía de correderas
- 15-tablero

Este dispositivo destinado a facilitar la operación de variar la altura de los tableros de las mesas y, en particular de las mesas plegables del llamado tipo "de libro" esta constituido por dos sistemas gemelos, siendo cada uno de ellos una tijera compuesta por dos brazos (Figs. 1 y 2) articulados en los extremos de la barra-eje -7-, teniendo uno de sus extremos posibilitado de giro sobre el punto -5- y la barra-eje -6- respectivamente, mientras que sus extremos opuestos, equipados con sendos bulones -4-, se deslizan a lo largo de los canales-guía -8-.

Según puede observarse con más claridad en la Fig. 1 los extremos deslizantes inferiores de ambas tijeras componen además la barra transversal -3- que sirve para facilitar el enclavamiento de posiciones determinantes de las distintas alturas que con el presente dispositivo puede darse al tablero de la mesa (Fig. 1).

Dicho enclavamiento es obtenido en virtud de la pre-
visión del bastidor móvil -1- que oscila sobre la barra



70

-6- ofreciendo sus dos largueros laterales una serie de muescas destinadas a recibir la barra transversal -3- en cada una de las alturas dadas al tablero. La retención es obtenida merced al propio peso de dicho bastidor -1- y a la acción de los muelles helicoidales -2- que tienden a mantener al tablero en posición elevada.

75

Para liberar al dispositivo de dicha retención cuando se desea variar la altura del tablero, se acciona haciendo girar media vuelta la maneta -9- con lo que se hace describir el mismo giro a la varilla -4- y excéntrica -10- empujando esta última en dirección ascendente a la pieza de apoyo -12- solidaria al marco -1- con lo que éste es hecho bascular hacia arriba sobre los puntos -6- zafándose la barra -3- de la retención ejercida por las muescas de los largueros laterales, con lo que los muelles -2- atraen los extremos de las tijeras quedando liberado el dispositivo para elegir una nueva altura de tablero.

80

85

El tablero lleva unas correderas -13- que sirven al propio tiempo de sujeción al tablero, deslizándose aquéllas en las guías-14-, mediante lo cual es posible que el tablero plegable -15-, montado sobre el faldón que aparece ilustrado en la Fig. 4 que, como se vé, es de altura variable (Fig. 3), pueda ser desplegado en cualquiera de las alturas de servicio que con el presente dispositivo variador se logran.

90

95

Se hace la salvedad de que los detalles accidentales de forma, tamaño y materiales utilizados en su construcción, podrán ser objeto de alteración sin que tal modificación desvirtúe la esencialidad que queda resumida en la siguiente



N O T A

EN RESUMEN: El presente Modelo de Utilidad que por veinte años se solicita para España, ha de recaer sobre las siguientes reivindicaciones:

- 100 1ª.- "DISPOSITIVO VARIADOR DE ALTURA DE LOS TABLEROS DE MESAS", caracterizado esencialmente por estar constituido por dos sistemas de tijera gemelos compuestos cada uno por dos brazos articulados en cruz en una barra-eje, girando los extremos de dos brazos en puntos previstos en
- 105 el bastidor fijo de la mesa y los de los otros dos en el faldón auxiliar del tablero respectivamente; mientras que los extremos opuestos van provistos de unos bulones que van introducidos y se deslizan a lo largo de unos canales guía arbitrados en el citado bastidor fijo y en otros ca-
- 110 nales existentes en los soportes en que apoya el tablero plegable de la mesa.
- 2ª.- "DISPOSITIVO VARIADOR DE ALTURA DE LOS TABLEROS DE MESAS", según la reivindicación anterior, caracterizado porque dos de los extremos de los citados brazos comporta
- 115 una barra transversal posibilitada de desplazarse hacia atrás y adelante en unión de los extremos de los citados brazos, siendo la misión de esta barra fijar las diversas alturas del tablero de la mesa por enclavamiento de posi-
- 120 ciones, a cuyo fin ha sido arbitrado un bastidor móvil que oscila por dos de sus extremos sobre una barra-eje en cuyos extremos giran asimismo los extremos de dos de los citados brazos de tijera, cuyo bastidor tiene dos largue-
- 125 ros provistos de una serie de muescas destinadas a recibir la mencionada barra transversal, siendo obtenida la retención de esta última por el propio peso del bastidor y por



la tensión de dos muelles helicoidales sujetos en dicho bastidor y en los extremos de los brazos que comportan la repetida barra, cuyos muelles tienden a mantener al tablero en posición elevada.

130

3ª.- "DISPOSITIVO VARIADOR DE ALTURA DE LOS TABLEROS DE MESAS", según las reivindicaciones anteriores, caracterizado por la previsión de un mando manual constituido por una maneta montada en el extremo de una varilla, en cuyo extremo opuesto va montada asimismo una excéntrica, de modo que haciéndose girar dicha maneta, la excéntrica empuja una pieza-apoyo solidaria al citado bastidor móvil haciéndole bascular y elevarse hasta que la barra se zafa de la retención ejercida por las muescas de los laterales del mismo, atrayendo los muelles los extremos de las tijeras, quedando el dispositivo liberado para variar la altura del tablero al nuevo nivel que se desee utilizar.

135

140

4ª.- "DISPOSITIVO VARIADOR DE ALTURA DE LOS TABLEROS DE MESAS", según las reivindicaciones anteriores, caracterizado porque el tablero está provisto de correderas deslizantes en unas guías solidarias a un faldón auxiliar sobre el que apoya el citado tablero, con lo que este último puede ser desplegado a cualquier altura en que se encuentre situado el mismo.

145

5ª.- Por último se reivindica la protección que por veintidós años se solicita para España

150

p o r

"DISPOSITIVO VARIADOR DE ALTURA DE LOS TABLEROS DE MESAS"

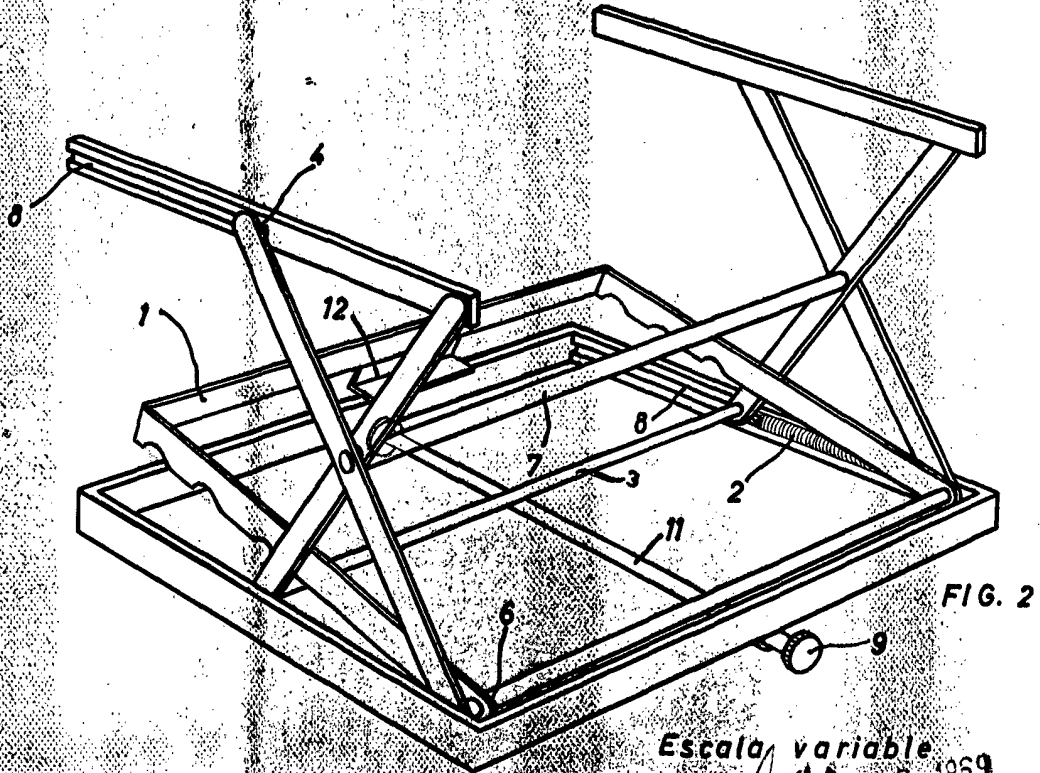
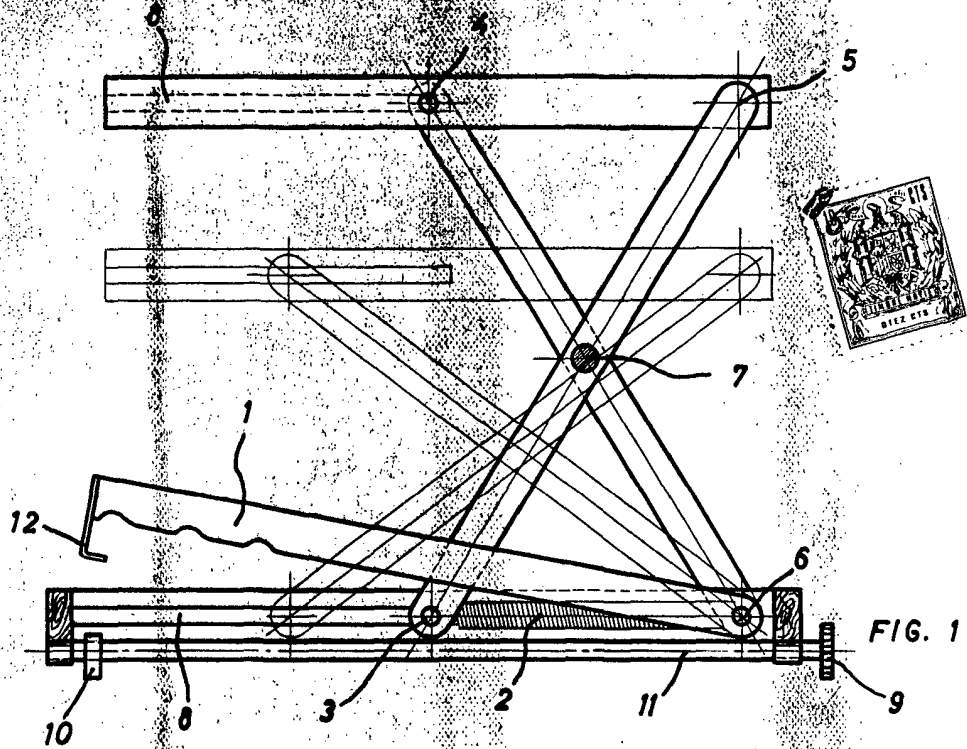
Todo conforme queda expresado en la presente memoria descriptiva que consta de seis folios mecanografiados a una sola cara y dos hojas de planos que se acompaña

155

MADRID
P.A.,

16 DIC 1939

PEDRO ALONSO GARCIA



Escala variable
Madrid 10 DIC. 1969
P.A.
PEDRO FELIX MANA
P.A.

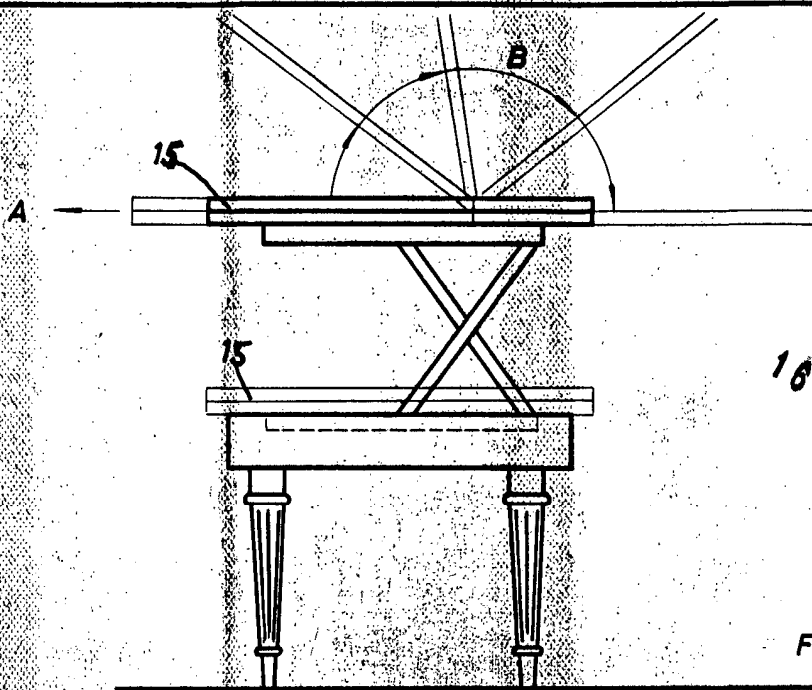


FIG. 3

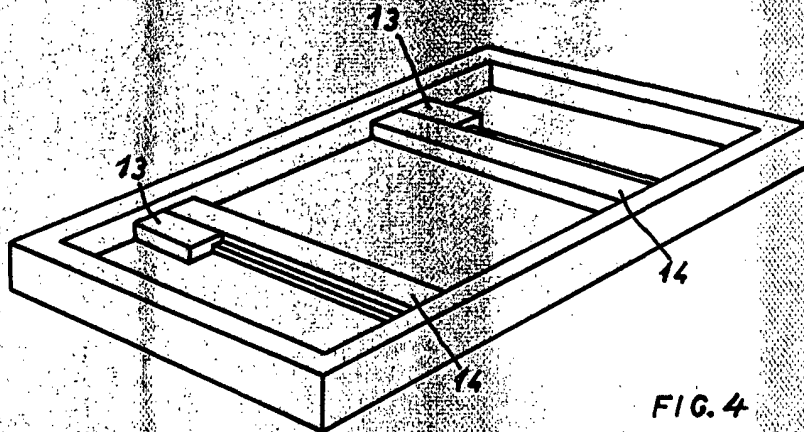


FIG. 4

Escala variable
Madrid 16 DIC 1969
P.A.
PED/C/ELI/O DE/AN/A
P.F.