



154383

SECCION TECNICA	
REG. ECON. I. P. C.	
A	63
Incl. F. _____	

M O D E L O  
D E  
U T I L I D A D

por "DISPOSITO DE DIANA DESPLAZABLE PARA JUEGOS RECREATIVOS DE  
-SALÓN" a favor de la firma ROPASA, S.A., domiciliada en MADRID,  
"Fernandez Cancela nº 12".

- . -

MEMORIA DESCRIPTIVA

El presente Modelo de Utilidad se refiere a un dispositivo de diana desplazable para juegos recreativos de salón.

Su finalidad es dotar de un nuevo atractivo a los referidos juegos en la modalidad de los llamados "billares eléctricos".

5. La característica esencial de este Modelo es que el desplazamiento de la diana obedece al impacto que sobre su superficie ejerce la bola empleada en dichos juegos en su recorrido a través de los obstáculos de su tablero, es decir, que la bola puede ocupar una posición propicia para que el jugador que regula su marcha, la impulse en ese momento hacia la diana que asoma
- 10.



- por encima del tablero de juego, y según la intensidad del impacto la diana retrácede tanto más cuanto mayor sea la fuerza del golpe, habiendo medios para guiar la diana en su retráceso, medios para determinar la posición límite de dicho desplazamiento,
5. medios para traducir la precitada posición límite en tanteo creciente en puntos con la longitud máxima alcanzada, y medios para que, seguidamente al marcaje de tanteo vuelva ráoidamente la diana a su posición de reposo, quedando presta para poder recibir ulterior impacto en su caso.
10. Todo el dispositivo realizador está situado bajo el tablero de juego debidamente vinculado al mueble, y lo que permite el referido desplazamiento es una simple ranura practicada en dicho tablero para que por ella se deslice el vástago de sostén de la referida diana que es simplemente una plaquita cuyo plano, de
15. cualquier contorno adecuada, es perpendicular a la dirección de la precitada ranura, es decir, que el desplazamiento de la diana se produce en retroceso guiado por la ranura prácticamente manteniendo la diana su plano receptor del impacto paralelamente a si mismo ya que aun cuando en realidad puede describir un arco,
20. es tan grande el radio de curvatura del mismo que siempre la plaquita receptora sigue asomando por encima del tablero aún en la máxima posición alcanzada en retroceso, bastando que la placa en su posición de reposo esté ligeramente elevada sobre el plano del tablero, pero siempre pudiendo recibir el impacto de la bola sobre ella, tanto en dirección perpendicular como en oblicuidades.
25. Para la mejor comprensión de los medios precitados y de los que regulan las demás características del dispositivo, describiremos una realización del mismo refiriéndonos a las figura de la adjunta lámina de dibujos, bien ententendido que esta realización es un
30. ejemplo no limitativo.



- En la figura se esquematiza lo fundamental del invento en una vista que deja al descubierto los elementos que intervienen en el dispositivo, a saber: una palanca 1 cuya anchura vá aumentando desde su extremo superior al que está vinculada la plaquita receptora de impactos (en este ejemplo a modo de semi-óvalo) hasta su zona más ancha inferior a la que está adosada una pieza 2 sustancialmente en trazado de sector circular, es decir, que dicha palanca en sus caras laterales afecta un trazado a modo de alargado trapecio isósceles, y el grueso de esta
5. palanca, uniforme, permite que pase holgadamente a través de la ranura 8 guiadora de su retroceso, cuando gire sobre el eje 3 normal a la placa de armazón unida al mueble del aparato a que sirve. Como se muestra en la figura, la diana se eleva lo suficiente, en reposo, para sobresalir del tablero de juego en todas
10. las posiciones de su deslizamiento por la ranura precitada.
15. La pieza 6 es una placa que puede estar solidarizada con el referido eje 3 o vinculada a la propia placa del armazón directamente, ya que siempre ha de permanecer estacionaria. Esta placa tiene la misión de porta-contactos que se ven en la figura en
20. dos filas paralelas de suerte que cada par de contactos es simultáneamente contactado por sendas escobillas 5 vinculadas a un lateral de la palanca 1.
25. El contorno de la pieza 2 en arco lleva en una zona de extremo un número indeterminado de escotaduras de escasa profundidad y en la zona opuesta, o sea la izquierda del dibujo, hay promediada una escotadura más profunda donde apoya, en reposo, el extremo de un contacto 9 vinculado al armazón del dispositivo y que tiene conexión indirecta con el electroimán 7 también unido al armazón. Este electroimán es de armadura laminar oscilante.
30. El eje 3 está dotado de muelle axial antagonista.



La referida armadura laminar del electroimán 7 apoya ligeramente sobre el borde de la zona de entalladuras de la pieza 2 siendo por ello capaz de mantenerla en posición en cualquier posición de desplazamiento al girar 2 sobre el eje 3 como ahora veremos.

5.

Supuestos los elementos del dispositivo en la posición de la figura, o sea ocupando en reposo la palanca 1 su posición de extremo delantero de la tanura 8 con la correspondiente de las escobillas en contacto con la zona de contactos 6 en su parte inerte, ya que los restantes pares de contactos están en circuito con los medios señalizadores de tanteo del aparato a que sirve este dispositivo, por medios que permiten señalar de acuerdo con los contactos correspondientes, y el contacto 9 con su lámina accionadora apoyada en la escotadura de la izquierda de la pieza 2, si por medio ajeno al sistema golpea la bola sobre la superficie plana de la diana, ésta es impulsada hacia atrás guiada su palanca por la ranura 8 y lo hará con velocidad proporcional a la fuerza del impacto y a su dirección respecto a aquella superficie y por ello la palanca 1 al oscilar sobre el eje 3 estacionario arrastrará consigo a la pieza 2 y, por un lado, desfilarán ante el borde de la armadura de 7 las citadas hendiduras hasta que agotado el impulso del impacto, quede dicho borde encajado en una de ellas, y como al mismo tiempo la lámina del contacto 9 se habrá desencajado de la escotadura de 2 resbalará por el contorno de esta pieza a modo de seguidor de leva y establecerá circuito con 9 a través de medios ajenos a esta invención para que la excitación de 7 no sea instantánea.

10.

15.

20.

25.

Pero como al girar la pieza 2 las escobillas han abandonado su posición de inactividad y han llegado a contactar un par de contactos de 6 cerrarán uno de los circuitos señalizadores que

30.



hará el marcaje en armonía con la posición final ocupada por la diana en su retroceso, y como seguidamente se ha excitado 7, -su armadura será atraída y dejará libre a la pieza 2 que por la acción del muelle del eje 3 obligará a la diana a volver rápidamente a su posición inicial.

5. Dentro de la esencialidad de la invención son aportables variantes de detalle asimismo protegidas. Así, podrá ser cualquiera la longitud de retroceso de la diana, cualquiera el número de pares de contactos de la pieza 6 y la cuantía del crecimiento de señalizaciones, armonizado su número con el de hendiduras del borde de 2, siendo siempre este cierre de circuitos señalizadores realizado con la instantaneidad inmediatamente anterior a la liberación de la pieza 2 por la armadura de 7, y pudiendo emplearse los materiales aislantes y conductores más apropiados a la función peculiar de cada elemento.

#### M O T A

Descritos el objeto y utilidad de la invención, lo que se declara como no divulgado ni practicado en España, comprende las reivindicaciones siguientes:

20. 1.- Dispositivo de diana desplazable para juegos recreativos de salón, preferentemente aplicable a los llamados billares eléctricos, caracterizado porque al ser golpeada la diana por un medio ajeno a este dispositivo, la diana es impulsada hacia atrás manteniendo su plano paralelamente a si mismo, prácticamente, y perpendicularmente a la dirección de dicho retroceso, realizando así la diana un recorrido proporcional



a la fuerza del impacto recibido, habiendo medios para determinar la posición alcanzada al final de recorrido en la que queda retenida durante un tiempo, medios para retornarla seguidamente a su posición de reposo, medios para traducir la mayor o menor extensión de tales retrocesos en señalizaciones de tanteo en cuantía proporcional a tal extensión de su retroceso, y medios para permitir dicho retorno a reposo al liberar los referidos medios definidores de posición final de recorrido.

- 5.
10. 2.- Dispositivo, de acuerdo con la reivindicación 1, en el cual la placa-diana, de cualquier trazado en su contorno, está vinculada al extremo superior de una palanca oscilante por su extremo inferior sobre un eje solidario del armazón del dispositivo fijado a su vez al mueble del aparato recreativo al cual está asociado, estando todo el mecanismo accionador y regulador de los desplazamientos de la diana bajo el tablero de juego sobre el cual solamente sobresale la diana a una determinada altura a través de una estrecha ranura que permite los expresados desplazamientos resultantes del impacto, y cuya palanca lleva en su zona inmediata al precitado eje una pieza sustancialmente similar a un sector circular que es por consiguiente arrastrado con las oscilaciones de dicha palanca sobre el eje de ésta que pasa por el vértice del precitado sector, y el borde en arco de este sector, orientado hacia arriba lleva en su mitad derecha un número indeterminado de ligeras entalladuras, mientras que en su mitad izquierda lleva promediada una entalladura más profunda que aquellas, llevando el eje de oscilación de este conjunto palanca-sector un muelle helicoidal antagonista que obliga en reposo a ese conjunto a permanecer su palanca en el extremo anterior de la expresada ranura.

- 15.
- 20.
- 25.
30. 3.- Dispositivo, de acuerdo con las reivindicaciones 1 y 2,



en el cual, en posición adecuada, hay una placa portacontactos provista de tantos pares de contactos como ligeras entalladuras lleva la precitada mitad de la pieza-sector unida a la referida palanca, estando estos pares de contactos en un sector de corona de curvatura paralela a la del borde de la precitada pieza-sector, de suerte de poder ser contactados los expresados pares de contactos por un par de escobillas que salen desde un lateral de dicha palanca porta-diana, y perteneciendo cada par de contactos a circuitos de conexión con el medio señalizador de tanteo del aparato en armonía con la cuantía de tanteo a su vez armonizado con la extensión de desplazamiento de la diana.

4.- Dispositivo, de acuerdo con las reivindicaciones precedentes, en el cual y en la zona inmediata al sector de entalladuras, hay un electroimán de armadura laminar que apoya ligeramente sobre aquellas, y en la zona opuesta, o sea la inmediata a la parte de dicho sector provista de una sola entalladura más profunda, hay una pieza de contacto una de cuyas láminas flexibles apoya su extremo, en reposo, sobre esa entalladura, estando esta pieza de contactos laminares en circuito con el electroimán a través de un elemento retardador ajeno al invento.

5.- Dispositivo, de acuerdo con las reivindicaciones precedentes, en el cual, al golpear la bola contra la diana, está retrocede, su palanca oscila sobre su eje venciendo la acción del muelle antagonista, a la vez que las escobillas barren los contactos por pares con rapidez hasta detenerse la diana en posición que estabiliza la armadura del electroimán y con ello se cierra el circuito señalizador correspondiente, y seguidamente se excita el electroimán ya que la lámina del contacto laminar ha tomado posición para ello al desencajarse su extremo de la entalladura más profunda, siendo entonces atraída la armadura y liberando



la pieza-sector que, por la acción de su muelle axial, recupera rápidamente su posición inicial.

6.- Dispositivo de diana desplazable para juegos recreativos de salón.

Según se describe y reivindica en la presente memoria que consta de ocho hojas foliadas y mecanografiadas por una sola cara y de una lámina de dibujos.

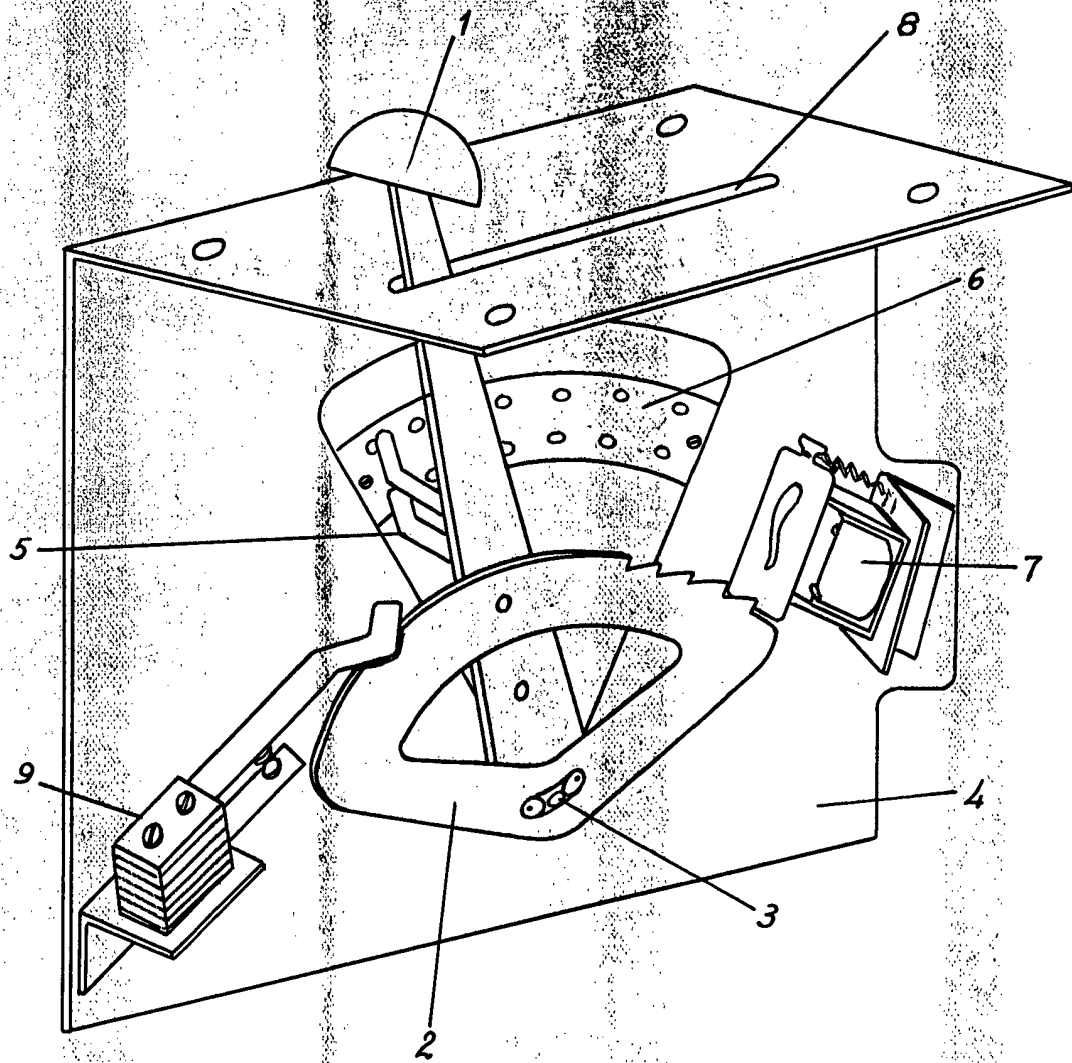
Madrid, a 16 de Diciembre de 1969

ROPASA, S.A.

p. a.

D. P.

*Juan Antonio*



*Madrid 16 Diciembre 1969*