

154377

15 DI



SECCION TECNICA
CLASIFICACION I. P. C.
Clase B 02
Subclase C

MEMORIA DESCRIPTIVA

correspondiente a la solicitud de concesión de un...

MODELO DE UTILIDAD

SOLICITANTE: CONSTRUCCIONES MAXFER, S.L.

RESIDENCIA: Alameda Urquijo, 73 bajo - BILBAO

ENUNCIADO: "TRITURADORA DE MANDIBULAS PERFECCIO

NADA"

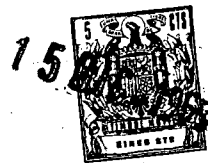
Prioridad: Patente n.º del



1 El Estatuto vigente sobre Propiedad Industrial, de
26 de Julio de 1929, en su texto refundido publicado el 30
de Abril de 1930, establece los caracteres de patentabili-
5 dade de las invenciones de tipo industrial que tienen por
objeto obtener ventajas sobre lo ya conocido, admitiendo
por consiguiente como patentables, las nuevas máquinas, apa-
ratos, instrumentos, procesos de fabricación, etc. La am-
plitud de conceptos previstos como patentables, ha llevado
al legislador a aclarar (Artº. 46) que la enumeración con-
10 tenida en dicho cuerpo legal es puramente enunciativa y no
limitativa, haciéndola extensiva incluso a los descubri-
mientos de tipo científico (Artº. 47).

15 El Decreto de 26 de Diciembre de 1947, recogiendo
la Orden de 18 de Noviembre de 1935, confirma el criterio
legal de que también serán patentables los instrumentos, ob-
jetos, o partes de los mismos, que aporten a la función a
que son destinados, un beneficio o efecto nuevo, y en defi-
nitiva que constituyan una mejora sustancial sobre lo ante-
riormente conocido.

20 Pues bien, a tenor de lo expuesto, y en base al ar-
ticulado que recoge los conceptos expresados, debe conside-
rarse, que la invención a que se refiere la presente memo-
ria, constituye una novedad industrial, con características
y ventajas que la hacen merecedora del privilegio de explo-
25 tación exclusiva que por ella se solicita, premiando así
los méritos de quien aporta a la industria del país una me-
jora efectiva y precisamente comprendida entre las enuncia-
das por la Ley como patentables. (Arts. 46 y 47 en relación
con el 171, en su nueva redacción afectada por la Orden de
30 18 de Noviembre de 1935).



1 Pasando a describir el objeto de la invención por la -
cual se solicita el presente privilegio de Modelo de Utili-
dad se hace constar que la finalidad de la idea que vamos a
describir es proporcionar al mercado y al público en general
5 una "TRITURADORA DE MANDIBULAS PERFECCIONADA" que por sus es-
peciales particularidades mejora las técnicas conocidas in-
troduciendo nuevos elementos en su constitución por lo que -
sin duda ha de tener una extraordinaria acogida en el merca-
do.

10 Con objeto de aclarar gráficamente la idea que se des-
cribe, se acompaña a esta Memoria, como parte integrante de
la misma, un juego de dibujos en los que se representa lo si-
guiente:

15 La fig. 1ª muestra el mecanismo inicial de accionamien-
to en la que observamos señalado con (7) una leva que debida-
mente afianzada a un cuerpo, acciona convenientemente la bom-
ba de pistón (8) dentro de la cual discurre el fluido.

20 Con (9) hemos señalado un mecanismo de piñón y engrane
que comportan una rosca cuadrada que desplaza la camisa de -
la bomba (8) consiguiendo una adecuada regulación.

Por último, con (10) indicamos una válvula de seguridad
cuyo cometido indicaremos más adelante, y con (13), el espa-
cio lleno de fluido.

25 La fig. 2ª indica otra zona de la machacadora, en la -
que advertimos las dos mandíbulas (5) y (6) con su zona de -
carga intermedia (11) ó cámara de trituración.

Con (1) señalamos un cilindro hidráulico, terminado en
dos rótulas esféricas (2), convenientemente protegidas por -
unos fuelles (3), y con (4) el cuerpo de la mandíbula móvil.

30 Al otro lado del cilindro hidráulico (1), se sitúa un

15 DIC.



1 soporte fijo (14). En el espacio comprendido entre ambos se
puede colocar unos suplementos con lo que se consigue regu--
lar "a priori" la boca de la máquina de acuerdo con la granu
lometría a producir.

5 De la descripción de los dibujos que antecede se dedu-
ce prácticamente la constitución y el funcionamiento del ob-
jeto de la invención, que es como sigue:

10 El conjunto señalado, se trata sencillamente de una -
trituradora de las conocidas con la denominación de "doble
efecto" que en lugar de poseer una biela con su excéntrica -
para el accionamiento del balancín de la trituradora, dispo-
ne de un cilindro hidráulico (1) que realiza en su sustitu--
ción, todo el movimiento, con lo cual se eliminan una serie
de elementos y dispositivos.

15 En los extremos del citado cilindro hidráulico se si--
túan dos rótulas esféricas de juego axial protegidas del pol
vo y el agua por medio de unos fuelles.

20 El fluido entra en el cilindro por (12) y con su ac- -
ción consigue mover alternativamente a (4) y con ello a la -
mandíbula móvil (5) que aprisiona y tritura los materiales -
contenidos en (11), contra la otra mandíbula fija (6).

25 La trituradora pues funciona con un movimiento pendu--
lar dado por el cilindro hidráulico, al cual llega el fluido
por (12) en cantidad regulable procedente del dispositivo de
la fig. 1ª.

30 En la parte superior de la mencionada figura observa--
mos la leva (7) que recibe movimiento de un grupo motoreduc-
tor y que va unida directamente al cilindro (8) consiguiendo
con su movimiento producir emboladas continuas que a través
de (10) llegan a (12) y de aquí al cilindro.



1 Cuando se presenten sobrecargas producidas por la pre-
sencia de cuerpos extraños introducidas entre las mandíbulas,
se pone en funcionamiento una válvula de seguridad (10) loca
5 lizada en el circuito hidráulico y que se puede graduar a vo
luntad.

 Asimismo, se puede graduar la carrera del pistón me- -
diante un mecanismo de piñón y engrane (9) que por interme--
10 dio de una rosca cuadrada desplaza la camisa de la bomba, -
preparándose de acuerdo con las características del material
a trabajar, y pudiéndose regular incluso durante la marcha.

 No se considera necesario hacer más extensa esta des--
cripción para que cualquier persona perita en la materia com
15 prenda perfectamente la idea que se desea patentar, así como
las ventajas que de su realización industrial han de derivar
se, y que brevemente aludidas en sus puntos más señalados -
son las siguientes:

 Mientras en los sistemas convencionales, la biela está
sujeta a limitaciones por la sinusoides descrita, en esta tri
20 turadora no existe este inconveniente ya que incluso se pue-
de lograr un movimiento idóneo con una pausa larga en cada -
ciclo, que permita la salida del material triturado de la -
propia cámara de trituración.

 El peso y las dimensiones de ésta máquina, se ven nota
25 blemente disminuídos, yendo además desprovista de los volan-
tes de inercia con lo cual se consigue una mayor facilidad -
de alimentación de la máquina desde todos los ángulos.

 Presenta seguro contra las sobrecargas que se puedan -
producir durante el funcionamiento.

 La amplitud de oscilación de la biela se puede variar
30 desde cero hasta el máximo durante la marcha pudiendo aco- -



1 Hecha la descripción a que se refiere la memoria
que antecede, es preciso insistir en que los detalles de
realización de la idea expuesta, pueden variar, es decir,
que pueden sufrir pequeñas alteraciones, basadas siempre
5 en los principios fundamentales de la idea, que son en esen-
cia los que quedan reflejados en los párrafos de la des-
cripción hecha. En efecto, el Artículo 48 del Estatuto vi-
gente sobre Propiedad Industrial, establece como no paten-
tables, en su apartado tercero, "los cambios de forma, di-
10 mensiones, proporciones y materias de un objeto ya patenta-
do" fijando así el criterio del legislador en el sentido
de que patentada una idea que pueda dar lugar a una reali-
dad práctica e industrializable, nadie podrá apoyarse en
ella para, a pretexto de haber introducido ligeras modifi-
15 caciones, presentarla como nueva y propia.

Este principio, en cuanto al alcance de la protec-
ción del objeto patentado se refiere, se halla confirmado
por numerosas Sentencias del Tribunal Supremo, y entre ellas,
como más terminantes, en las de fechas 16 de Octubre de 1954,
20 23 de Enero de 1959, 20 de Marzo de 1964 y otras.

Establecido el concepto expresado, en cuanto a la
amplitud que debe darse a la protección solicitada, se re-
dacta a continuación la Nota de Reivindicaciones, de acuer-
do con lo que se establece en el último párrafo del apar-
25 tado tercero del Artículo 100 de la Ley, sintetizando así
las novedades que se desean reivindicar:

NOTA DE REIVINDICACIONES

En resumen, el privilegio de explotación exclusi-
va que se solicita, recaerá sobre las reivindicaciones si-
30 guientes:



1

REIVINDICACIONES

5

1ª "TRITURADORA DE MANDIBULAS PERFECCIONADA", que partiendo de un elemento motriz, como por ejemplo un motoreductor o similar, esencialmente se caracteriza porque el citado elemento motriz, transmite el movimiento a una leva la cual a su vez va unida a la cabeza de un émbolo hidráulico de modo que en su movimiento consigue subir y bajar el citado émbolo hidráulico proyectando el fluido en el contenido.

10

2ª "TRITURADORA DE MANDIBULAS PERFECCIONADA", según la anterior reivindicación caracterizada porque el émbolo lleva en su exterior una camisa en la que se ha practicado exteriormente una rosca de filete cuadrado que está abrazada por un engrane, unido este a un piñón y un volante de mando que consigue regular la cantidad de aceite que se envía al cilindro hidráulico, para lo cual la camisa de esta bomba dispone de unas ventanas longitudinales que permiten, durante el recorrido del émbolo en este intervalo facilitar la entrada o salida del aceite que llena todo el recipiente sin comunicar presión o depresión alguna al circuito.

15

20

3ª "TRITURADORA DE MANDIBULAS PERFECCIONADA", según las anteriores reivindicaciones caracterizada porque la salida del fluido del émbolo, se pone en comunicación directa con un cilindro hidráulico situado entre el balancín de la mandíbula móvil y un soporte fijo al efecto.

25

30

4ª "TRITURADORA DE MANDIBULAS PERFECCIONADA", según la anterior reivindicación caracterizada porque los extremos del citado cilindro hidráulico son dos rótulas esféricas de juego axial afianzadas al balancín y al soporte fijo, protegidas en su periferia, contra polvo y agua por unos fuelles de goma, de modo que los golpes de fluido por intermedio del



1 cilindro hidráulico se transmite al balancín produciendo el efecto de vaivén deseado.

5 5ª "TRITURADORA DE MANDIBULAS PERFECCIONADA" según las anteriores reivindicaciones, caracterizada porque en la conducción del émbolo hasta el cilindro, se provee una válvula de seguridad regulable contra las sobrecargas que se puedan producir por la presencia de cuerpos extraños entre las mandíbulas de la máquina.

10 6ª Se reivindica por último, como objeto sobre el que ha de recaer el Modelo de Utilidad que se solicita: "TRITURADORA DE MANDIBULAS PERFECCIONADA".

Todo conforme queda descrito en la presente Memoria, - que consta de nueve hojas escritas a máquina por una sola cara y dibujos que se acompañan.

15 Madrid, 15 de Diciembre de 1.969

BERNARDO UNGRIA

P.P.

20

25

30

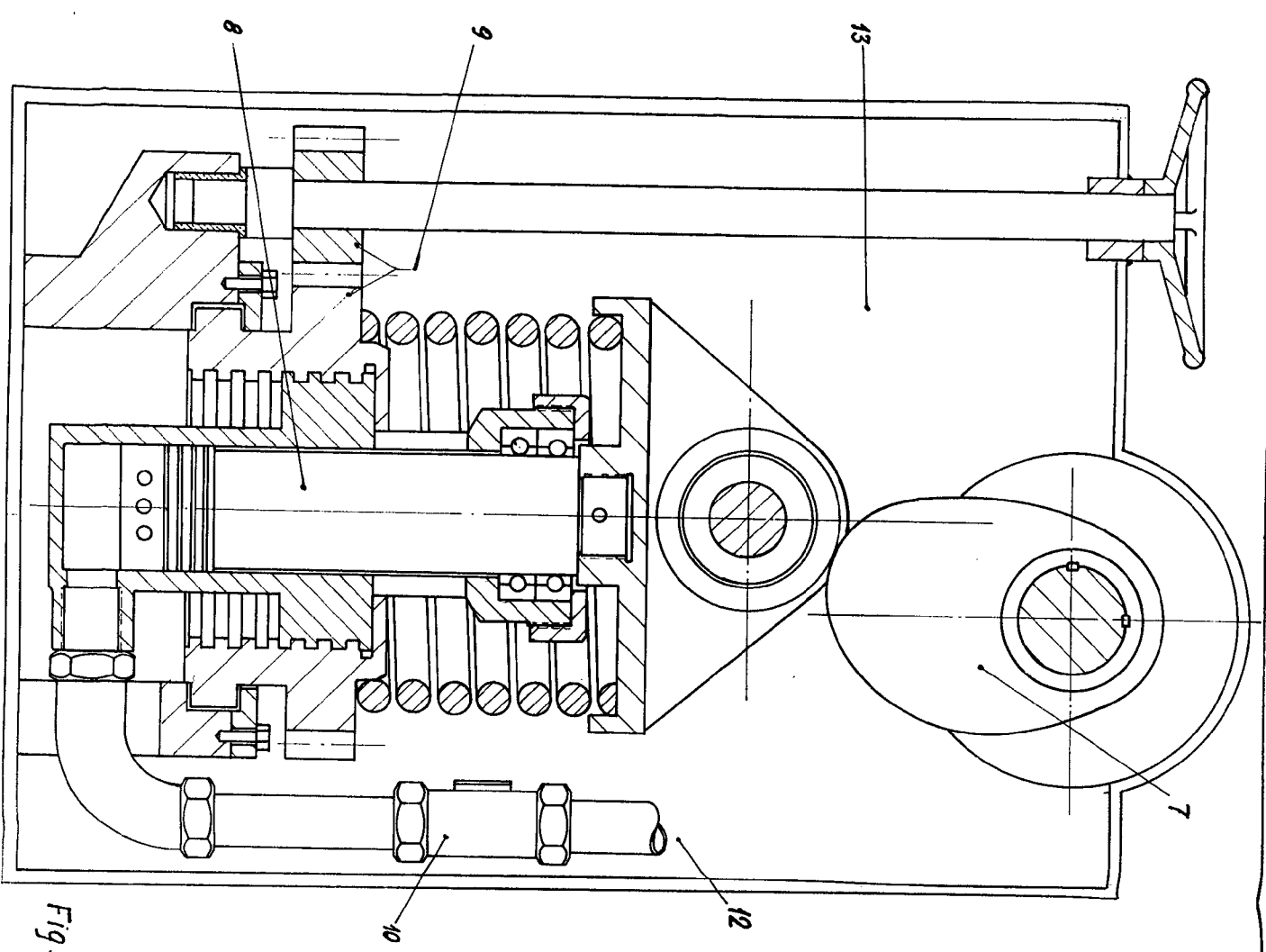


Fig. 1

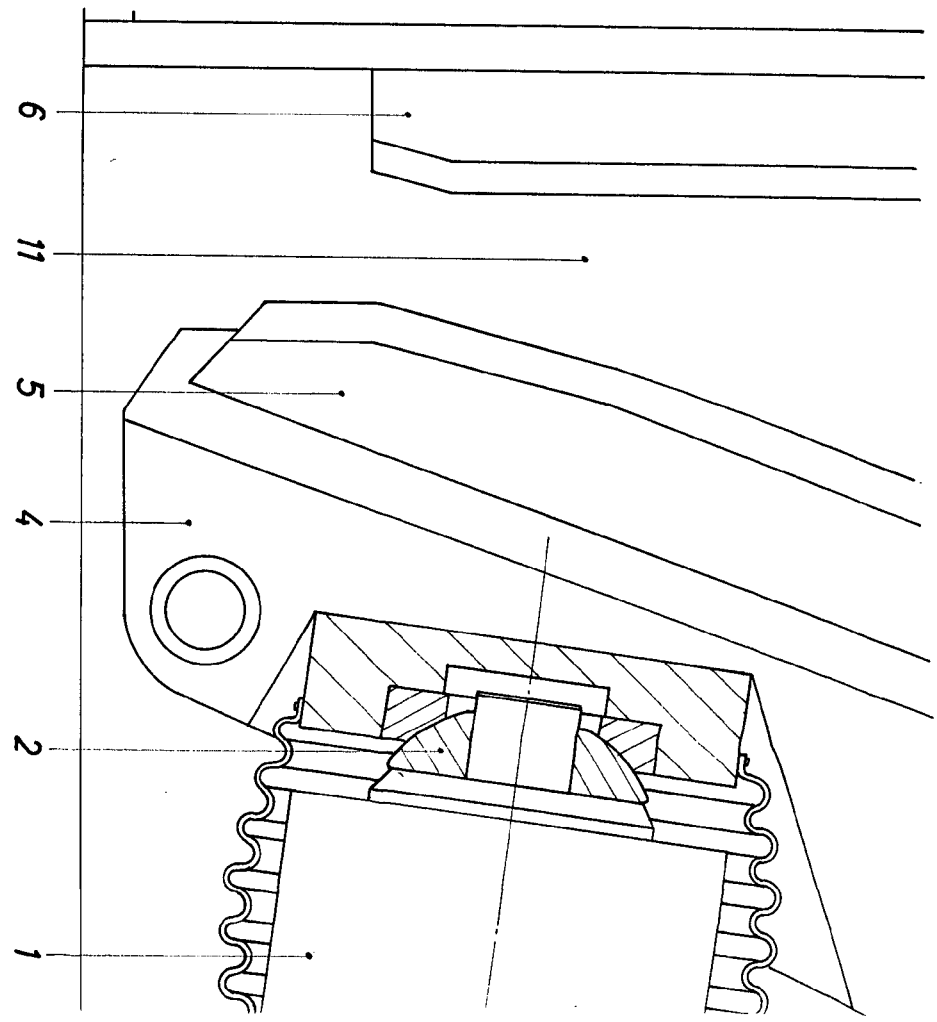


Fig. 2.

150.343

HOTIA UNICA

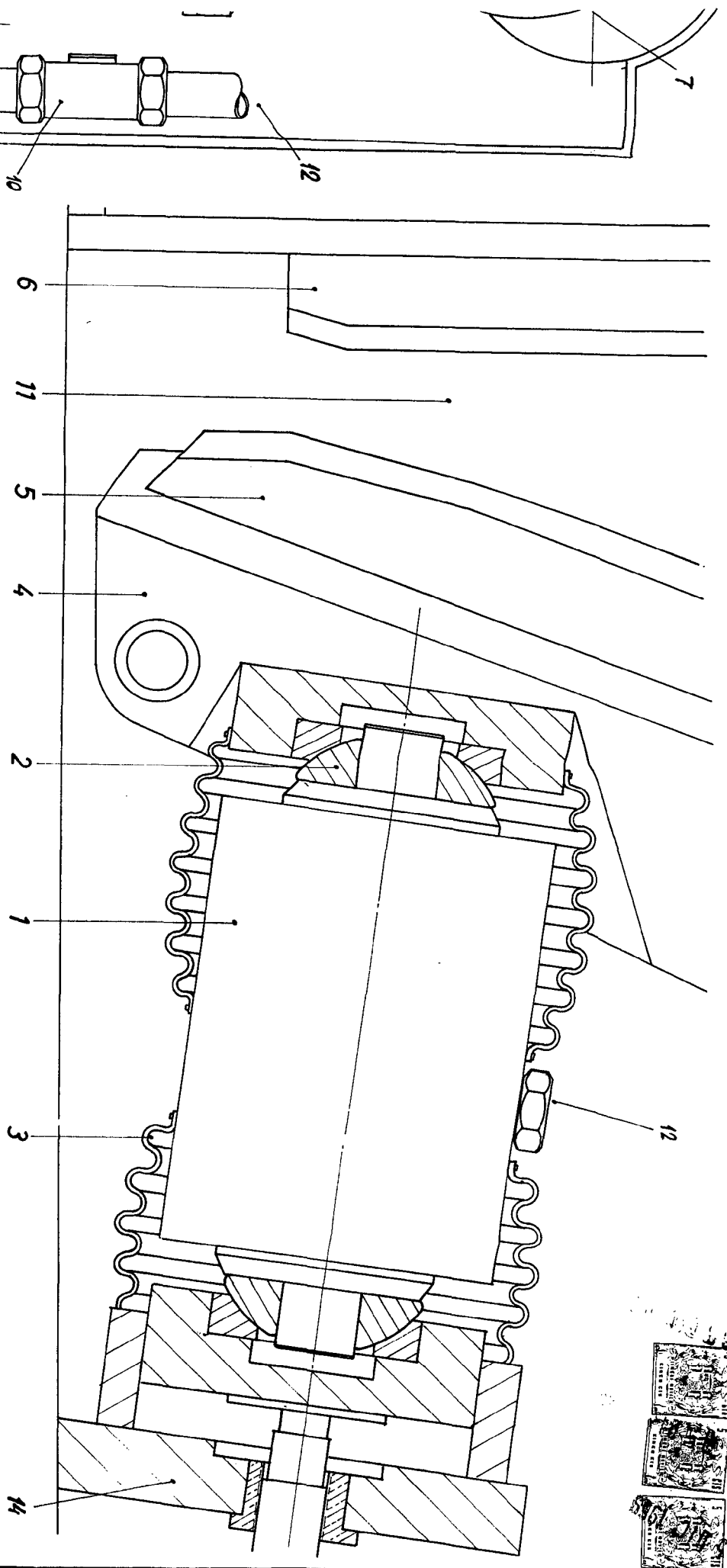
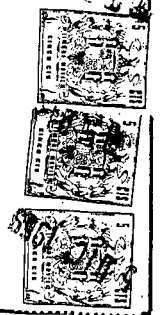


Fig. 2.

Fig. 1

ESCALA VARIABLE
Madrid, 15 de Diciembre de 1.969
BERNARDO UNGRIA.
p.p.