

PATENTE ESPAÑOLA

MEMORIA

sobre

" UNA ESTUFA ELECTRICA DE PLACAS DE LOZA " .-

SOLICITANTE

MAX POHL .-

RESIDENTE

en BRESLAU (ALEMANIA) .-

154364

15 4364

PATENTE DE INVENCION

que por 20 años, para España y sus Posesiones, se solicita a favor de MAX POHL, de nacionalidad alemana, domiciliado en BRES-LAU (Alemania), por : "UNA ESTUFA ELÉCTRICA DE PLACAS DE LOZA".

Memoria descriptiva

Ya con anterioridad se propuso componer las estufas eléctricas de diferentes placas de loza sin cemento alguno, de modo que cualquiera pueda montarlas y desmontarlas sin tener que recurrir a operarios.

5 Para la construcción de las estufas eléctricas desmontables de placas de loza ya conocidas sirven unas placas de loza en forma de marmita dispuestas alrededor de un cuerpo eléctrico de calentamiento separado de ellas o que constituyen los soportes de los elementos eléctricos de calentamiento, encontrándose dispuestas en este caso una al lado y encima de otra sin intervalo alguno y sin cámara especial de calentamiento. Mientras en la primera
10 forma de ejecución el revestimiento de placas desempeña sólo im-



15 4364

perfectamente su cometido de almacenador de calor, en la forma de ejecución de las placas con resistencias de calentamiento montadas fijadas y por el contrario, el inconveniente de que la estufa necesita un tiempo extraordinariamente largo para calentarse porque en ella se produce sólo en medida mínima una corriente de aire caliente y porque la cesión de calor tiene lugar exclusivamente en la superficie exterior de las placas de loza.

Una estufa de placas en forma de marmita dispuestas una al lado y encima de otra es poco estable cuando alcanza una altura de más de tres placas si éstas no están firmemente unidas una a otra con barras de hierro, pernos y similares, a pesar de las placa de base y de la placa de tapa que las sujetan inferior y superiormente. Por lo demás, no se puede suponer que un profano sepa montar o modificar convenientemente la estufa eléctrica de placas cuando las resistencias eléctricas de calentamiento se encuentran montadas en las placas porque la correcta conexión de las diferentes resistencias de calentamiento requiere la mayor atención y competencia.

Todos estos inconvenientes y dificultades de las estufas de placas desmontables hasta aquí conocidas con resistencias eléctricas de calentamiento fijamente montadas en las placas son eliminados según la invención por el hecho de estar construidas las placas en forma de anillos - que pueden ser superpuestos y que poseen en un frente un saliente y en el otro una correspondiente cavidad - cuya pared está provista a regulables intervalos de una pluralidad de perforaciones verticales abiertas hacia abajo y, en la zona de estas perforaciones, de varias resistencias de calentamiento en forma de alambres dispuestos todo alrededor, y por haber dispuesta en una de las perforaciones una caja que contiene las conexiones de las resistencias de calentamiento, en cuyo extremo inferior, que se encuentra dentro de la perforación, se encuentran dispuestas unas espigas elásticas de contacto, y en cuyo extremo superior, que sobresale de la perforación vertical,



15 4364

hay una conexión en forma de enchufe para las espigas de contacto de la placa anular superior.

Una estufa eléctrica construída de este modo puede fabricarse por completo con materiales nacionales y baratos, sin hierro ni otros metales excepto el conductor eléctrico, y puede, sin gran trabajo y sin necesidad de ayuda de especialistas electrotécnicos u otros, ser montada, modificada y volverse a desmontar. Mediante la simple superposición o remoción de un número cualquiera de anillos de calentamiento, o mediante la construcción de varias estufas en los locales/^{de} mayores dimensiones se pueden satisfacer perfectamente las necesidades de calor de cada estación del año. También en cuanto a aspecto y forma, la nueva estufa eléctrica puede ser adaptada dentro de amplios límites a las circunstancias locales. Gracias a la posibilidad de descomposición en diferentes placas anulares, resulta posible la cómoda expedición de la estufa, especialmente para fines de exportación y además en caso de mudanza se le ofrece al propietario la oportunidad de llevar consigo la estufa sin grandes complicaciones.

La nueva estufa eléctrica de placas anulares se distingue ante todo por el hecho de poseer por una parte el buen poder de almacenamiento de calor de las estufas de placa de loza acreditadas de antiguo y, por otra parte, permite calentar con relativa rapidez una habitación porque el aire fluye constantemente de abajo arriba dentro de las placas anulares calientes y provoca así una intensa cesión del calor del horno. En cuanto a posibilidad de regulación y a servicio, así como desde el punto de vista higiénico, una estufa construída según la invención satisface también por completo todos los requisitos que pueden exigirse de una moderna calefacción.

En el dibujo está representado el objeto de la invención en dos ejemplos de realización, mostrando:

La Fig. 1, una primera forma de realización de la estufa eléctrica de placas anulares, vista de frente ;



15 4364

80 Las Figs. 2 y 3, los elementos de la estufa separados uno de otro con dos placas anulares en vista lateral y con una sola placa anular en sección vertical ;

La Fig. 4, la vista en planta de la Fig. 1 ;

Las Figs. 5 y 6, una placa anular central vista en planta y respectivamente desde abajo ;

85 La Fig. 7, una sección horizontal por la línea A-A de la Fig. 3;

La Fig. 8, en mayor escala, una sección vertical, por la línea B-B de la Fig. 7, de la placa anular superior dispuesta sobre una placa anular central, que lleva el enchufe para el cable conductor de corriente ;

90 La Fig. 9, una segunda forma de realización de la estufa , vista de frente ;

La Fig. 10, la vista en planta de la Fig. 9 ;

La Fig. 11, la vista en planta de una placa central de la estufa representada en la Fig. 9, y por fin

95 La Fig. 12, la disposición del enchufe y del interruptor de regulación de la placa anular superior.

Para la construcción de la estufa sirven piezas anulares de material cerámico resistente al calor, que almacena, y más precisamente una pieza de base 2, una o varias placas anulares 1 y una
100 pieza 3 a modo de tapa. Las placas anulares 1, que pueden hacerse en forma redonda (veáanse Figs. 5 y 6), cuadrada (veáse Fig. 11) o de otra forma cualquiera, están provistas de uno de los lados de un saliente circular 4 y del otro lado de un correspondiente entrante anular 5, de modo que las distintas piezas 1 provistas de salientes y entrantes pueden ser superpuestas, encajando una en
105 otra y formando sin cemento alguno un cuerpo hueco sólido y estable de altura cualquiera. De la misma manera que las diferentes placas anulares 1 entre ellas, también la placa inferior 1 y la base 2 que lleva el conjunto, así como la placa superior y la pieza
110 3 a modo de tapa que cierra superiormente la estufa, encajan una en otra, exclusivamente mediante salientes y entrantes, para cuyo fin,



115

de manera correspondiente a la disposición, representada a título de ejemplo, de los salientes 4 y de los entrantes 5 de las placas anulares 1, la pieza de base 2 lleva un saliente anular 4 hacia arriba y la pieza de tapa 3 una ranura anular 5 abierta hacia abajo. La pieza base 2, construida de diámetro algo superior al de las placas anulares 1 y reforzada, posee en su lado inferior varias entalladuras radiales 6 - cuatro dispuestas en forma de cruz en el ejemplo representado - que dejan entrar constantemente por

120

abajo aire frío en la cámara inferior 7 de la estufa. El aire, en cuanto es calentado suficientemente por las placas 1, pasa hacia arriba por la cámara 7 de la estufa y sale por una abertura central, que lleva una reja de adorno 8, de la pieza 3 a modo de tapa construida de forma discoidal. Naturalmente, se produce simultáneamente una cesión de calor también en las superficies exteriores de las placas anulares 1. Para obtener un aspecto agradable de la estufa, tanto las placas anulares 1 como las piezas 2 y 3 de base y respectivamente de tapa pueden estar esmaltadas por lo menos en sus superficies exteriores. La estética puede además ser tenida

125

en cuenta mediante una distinta coloración de las placas anulares 1 por una parte, y de las piezas 2 y 3 de base y respectivamente de tapa por otra, así como y ante todo mediante una forma de la estufa que puede construirse con las piezas mencionadas la cual se adapta al estilo de los muebles de la habitación.

130

Las distintas placas anulares 1 son, como muestran especialmente las Figs. 3, 7 y 8, de paredes relativamente gruesas. Sin embargo, en las paredes hay, - creada por las perforaciones 9, abiertas hacia el lado inferior de las placas 1 cilíndricas o de otra forma cualquiera, concéntricas y paralelas a los ejes de las placas - una pluralidad de cavidades que alcanzan la mayor parte de la altura de las placas y que son cerradas al aire exterior por la superposición de las distintas placas anulares 1 y respectivamente por la colocación de la placa anular inferior 1 sobre la pie-

135

140



15 4364

145 za de base 2. En agujeros 10 de los puentes 11 de la pared de la
placa que separan una de otra las cavidades 9 se encuentran intro-
ducidas todo alrededor unas resistencias eléctricas de calentamien-
to en forma de muelle helicoidal, las llamadas espirales de calen-
tamiento 12, y más precisamente, en el ejemplo representado, tres
resistencias de calentamiento 12 en cada placa anular dispuestas
150 a cierta distancia una encima de otra (véase Fig. 3) o, lo cual
viene a ser lo mismo, una resistencia correspondientemente más lar-
ga que se extiende tres veces todo alrededor y que está subdividi-
da en tres partes. Mediante un interruptor de regulación descrito
a continuación se pueden conectar a voluntad las tres resistencias
155 12, dos o sólo una. Los extremos de las tres resistencias 12 de
una placa anular 1 están conectados a una caja 13 introducida en
una perforación 14 de la pared de la placa anular, también abier-
ta hacia arriba. La caja 13, que es de material no conductor de
eléctricidad, contiene las conexiones 15 conductoras de corriente
160 para las diferentes resistencias 12 en una disposición tal que al
superponerse las placas anulares 1 los conductores eléctricos de
cada dos placas anulares contiguas se conectan automática y correc-
tamente. Para este fin, la caja 13 se encuentra introducida en la
perforación de modo que su extremo superior 16 a modo de enchufe
165 sobresale de un trozo de la superficie superior de la placa anu-
lar. Como puede verse en las Figs. 5 y 8, el saliente anular 4 se
encuentra interrumpido en este punto. Inferiormente, la caja 13
no llena por completo la perforación 14, sino que se encuentra a
una distancia tal de la superficie inferior de la placa anular que
170 corresponde a la medida en la cual sobresale superiormente, de mo-
do que al superponerse dos placas anulares 1,1, el extremo supe-
rior 16 de la caja 13 dispuesta en la placa inferior encuentra a-
lojamiento en el espacio de la perforación 14 de dicha placa deja-
do libre por la caja 13 de la placa superior. En el extremo infe-
175 rior de cada placa 13 se encuentran dispuestas unas espigas elás-
ticas 17 de contacto que al superponerse correctamente las placas



15 4 6 1

210 truido en forma de enchufe 21 para la conexión de un cable de
alimentación de corriente (véase Fig. 12). Dicho interruptor tie-
ne que disponerse convenientemente de forma que en la estufa aca-
bada de montar se encuentre en un lado o detrás. Lo mejor, para
una sencilla fijación del interruptor 19 sobre la placa anular,
215 es montarlo sobre una parte de la pared de la placa anular con-
tigua a la caja 13.

Aun cuando la alimentación de corriente en la placa anular
superior 18 parece la más favorable para un cómodo servicio de la
estufa, también la placa inferior 1 de calentamiento podría lle-
var, naturalmente, las piezas de conexión de corriente, habiendo
220 que modificar de manera correspondiente, en este caso, su caja 13.

Para controlar el perfecto funcionamiento de las resistencias
12 de calentamiento está prevista en la placa anular superior 18
una pequeña mirilla 22 que deja salir el débil resplandor de las
225 resistencias de calentamiento 12 cadentes y permite así saber in-
mediatamente, en todo momento, si la estufa está conectada o des-
conectada. El accionamiento del interruptor 19 puede efectuarse
a mano o también mediante un dispositivo automático (reloj de ra-
dio, reloj de iluminación e similares).

230 Como es fácil ver, todo profano puede montar fácilmente una
estufa de dimensiones cualesquiera con las nuevas placas anulares
1 de calentamiento, agrandarla, transformarla o volverla a des-
montar de no usarla.



Las resistencias de calentamiento 12, una vez cadentes, pro-
vocan por una parte por su contacto con los puentes 11 un calen-
235 tamiento directo de las placas 1 y, por otra, un intenso calenta-
miento del aire contenido en las cavidades cerradas 9, de modo
que se consigue un uniforme y rápido calentamiento de las placas
1 y que la corriente de aire que se produce en la cámara 7 de la
240 estufa realiza una cesión de calor extraordinariamente intensa al
aire del local.

La invención no se limita, naturalmente, a los ejemplos de

15 4364

realización representados, sino que son también posibles varian-
tes de los ejemplos representados así como otras realizaciones
245 de la nueva estufa eléctrica de placas anulares sin por ello apar-
tarse de la esencia de la invención. Especialmente en los tipos
más pequeños de estufa pueden disponerse en cada placa anular 1,
en lugar de las tres resistencias 12 de calentamiento, sólo una
o dos, en cuyo caso también el dispositivo de contacto tiene que
250 ser realizado con un número correspondientemente inferior de ór-
ganos de contacto.

NOTA

Se reivindican como de la propia y nueva invención :

1). La propiedad y explotación exclusivas de una estufa eléctrica
de placas de loza que se compone de placas provistas de resisten-
255 cias eléctricas de calentamiento y desmontables, caracterizada por
el hecho de estar construídas las placas (1) en forma de anillos
- que pueden ser superpuestos y que poseen en uno de sus lados un
saliente (4) y en el otro lado un correspondiente entrante (5) -
cuya pared está provista a regulares intervalos de una plurali-
260 dad de perforaciones verticales (9) abiertas hacia abajo y, en la
zona de dichas perforaciones, de varias resistencias de calenta-
miento (12) en forma de conductores de calentamiento dispuestos
todo alrededor, y por el hecho de encontrarse dispuesta en una de
las perforaciones (14) una caja (13) que contiene las conexiones
265 (15) de las resistencias (12) de calentamiento en cuyo extremo in-
ferior, que se encuentra dentro de la perforación, hay dispuestas
unas espigas elásticas (17) de contacto y en su extremo superior
que sobresale de la perforación (14) vertical un punto (16) de con-
tacto en forma de enchufe para el alojamiento de las espigas de
270 contacto de la placa anular superior.

2). Una estufa según la reivindicación 1), caracterizada por el
hecho de que la placa anular superior (18), en lugar de un punto
superior de contacto (16) de la caja (13), posee en su pared ex-



275 terior un enchufe (21) para la conexión del cable de la línea de corriente así como un interruptor de regulación (19) preferiblemente construido de una sola pieza con el enchufe.

280 3). Una estufa según las reivindicaciones 1) y 2), caracterizada por el hecho de estar provista la placa anular (18) de una mirilla (22) que deja salir el resplandor del elemento o elementos 12 de calentamiento conectados, permitiendo así un fácil control de la estufa.

285 4). Una estufa según la reivindicación 1), caracterizado por el hecho de cerrar inferior y superiormente la estufa una pieza de base (2) y respectivamente de tapa (3), construidas también de forma anular y de material cerámico, y también provistas en los puntos de contacto, análogamente a la disposición de los salientes (4) y entrantes (5) de las placas anulares contiguas, de un saliente (4) y respectivamente de un entrante (5), encontrándose dispuesta en la abertura central de la pieza superior a modo de tapa una reja de adorno (8).

290 5). Una estufa según las anteriores reivindicaciones, caracterizada por constituir esencialmente :

"UNA ESTUFA ELECTRICA DE PLACAS DE LOZA". - - - - -



Consta la presente Memoria descriptiva de diez hojas numeradas y mecanografiadas en una sola cara, a las que se adjuntan dos planes para su mejor comprensión.

Madrid, 17 de Septiembre de 1941.

RODOLFO DE LA TORRE
P. P.

15 4384

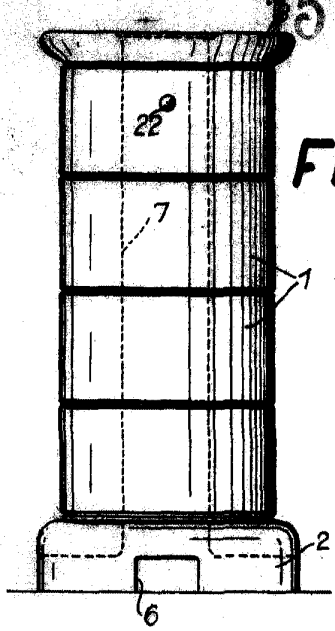


Fig. 1

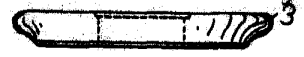


Fig. 2

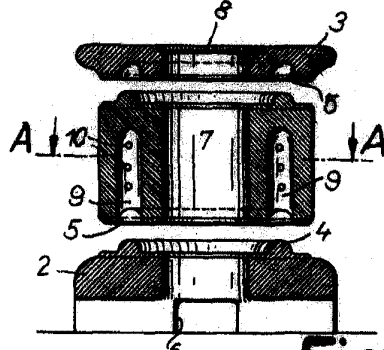
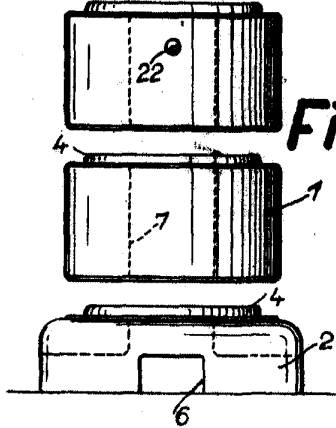


Fig. 3

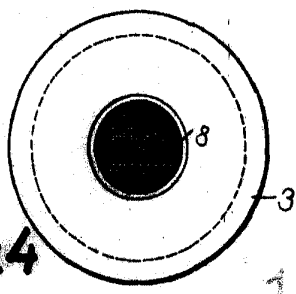


Fig. 4

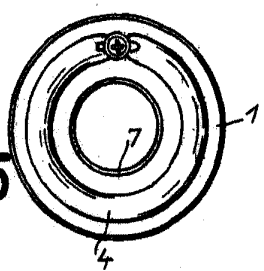


Fig. 5

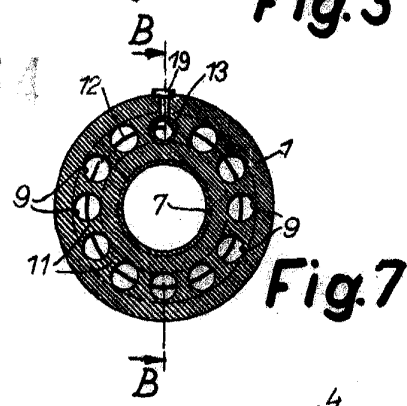


Fig. 7

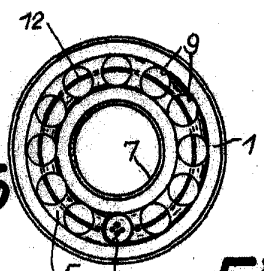


Fig. 6

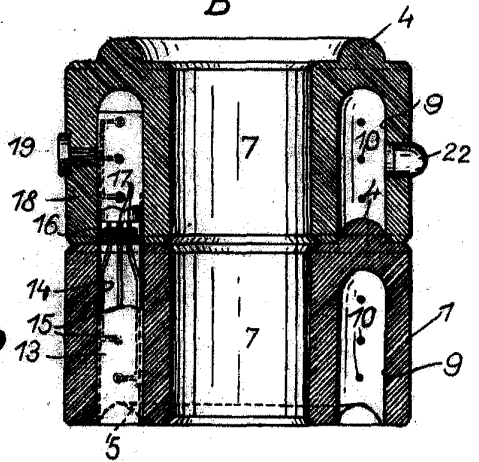


Fig. 8



RODOLFO DE LA TORRE 13 P. P.

[Handwritten signature]

15 4864

Fig.9

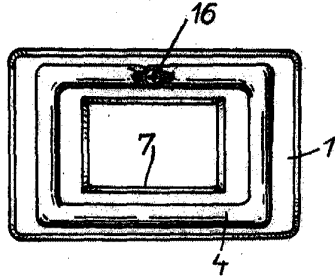
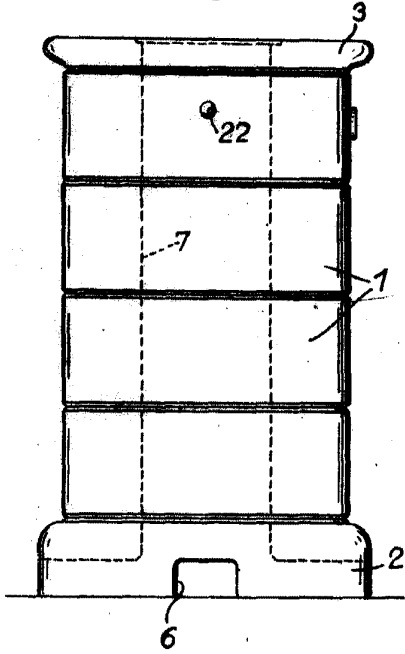


Fig.11

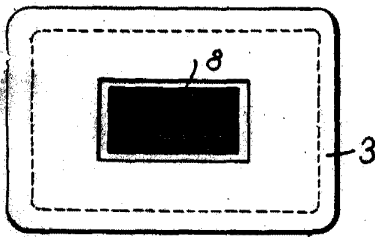


Fig.10

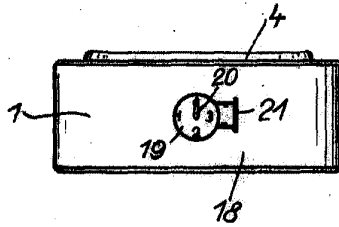


Fig.12

RODOLFO DE LA TORRE
P. P.

RR

