

154348



154348

SECCION TECNICA

CLASIFICACION I.P.C.

CURSO 6 02

GRUPO B

MODELO DE UTILIDAD
por 20 años

por "CATALEJO PLEGABLE", a favor de D. José MARTINEZ Sánchez,
de nacionalidad española, domiciliado en BARCELONA, Piferrer,
36-38.

=====

MEMORIA DESCRIPTIVA

El presente Modelo de utilidad se refiere a un cata-
lejo de bolsillo, destinado a facilitar la visión de objetos
y seres situados a distancia considerable, y caracterizado por
ser plegable, por lo que puede llevarse cómodamente en el bol-
5. sillo o en un bolso. El instrumento que se describirá presen-
ta la configuración aplanada de una petaca y sus dimensiones
son aproximadamente como las de este objeto.

Una característica destacada del catalejo en cuestión
es su simplicidad, lo que permitirá, por una parte, su cons-
10. trucción a un precio reducido, particularmente si se realiza
en series elevadas, y por otra parte asegura la continuidad de
su funcionamiento, al carecer de partes complicadas que po-
drían estar expuestas a desajustes.

El instrumento óptico objeto del Modelo se podrá rea-
15. lizar completamente de material plástico, por lo cual su peso
será muy reducido, repercutiendo ello en el factor precio de



coste, ya mencionado.

Para facilitar la explicación, se acompaña a la presente memoria una hoja de dibujos, en los que se ha representado, a título de ejemplo ilustrativo y no limitativo, un

5. caso de realización de un catalejo plegable, según los principios de las reivindicaciones.

En los dibujos:

La figura 1 muestra el instrumento óptico de referencia, considerado en sección longitudinal, y la figura 2

10. es una sección transversal por un plano indicado A-A en el anterior dibujo.

La figura 3 es una vista interna de una de las partes simétricas constitutivas de la caja del aparato y la figura 4 muestra el instrumento en su fase de abierto y en

15. sección transversal ideal.

La figura 5 muestra el catalejo en su posición de plegado, o sea de no-uso y la figura 6 presenta el mismo instrumento desplegado, apto para su utilización.

Los elementos designados con números en los dibujos

20. corresponden a las partes siguientes:

-1- y -2-, mitades simétricas de la caja protectora del aparato, que aloja los elementos ópticos del mismo, poseyendo en sus bordes los marcos -3- y -4-; -5- y -6-, apéndices laterales provistos de sendas aberturas centrales, con

25. la forma que se ve en las figuras 4 y 6, conjugados con los apéndices -7- y -8-, en forma de uñas, los cuales, dispuestos apareados, determinan la máxima apertura de la caja protectora formada por las piezas -1- y -2-; -9-, elementos de cierre, constitutivo de un saliente en forma de tetón semicircular,

30. solidario de la pieza -10-, de forma trapecial y estructura laminar, situada en la parte central del lado mayor, en el



marco -4-, estando condicionada su posición por la acción del resorte filar -11-, que tiene sus extremos apoyados en la parte interna del marco -4- y retenidos mediante las pestañas -12-, simétricamente dispuestas; -13- y -14-, rebordes formados en las zonas opuestas de los marcos -3- y -4- respecto al cierre, sirviendo para la articulación doble de una pieza rectangular -15-, que tiene en sus lados mayores unas pestañas formando bisagras elementales de articulación, reteniendo un vástago o árbol axial que asegurará la sujeción de aquellas piezas en disposición articulada, de lo que dan idea las figuras 2 y 4; -16- y -17-, nervios contiguos y paralelos a los bordes de las piezas -1- y -2-, respectivamente; -18-, pieza en forma de caja estrecha y alargada, que se sujeta mediante tornillos -19- y -20- a la pieza central -15-, siendo -21- y -22- unos brazos laterales y curvados longitudinalmente, fijados a la pieza-caja mediante remaches -23- y -24-; la propia pieza comporta las aberturas circulares -25- y -26-, destinadas a permitir en su momento el paso de los oculares del aparato; los objetivos -27- y -28- están montados en sendos marcos -29- y -30-, los cuales forman las zonas angulares -31- y -32- y se aseguran mediante elementos asimismo anulares -33- en una pieza metálica -34- de estructura laminar y debidamente conformada por estampación, definiendo un soporte para aquellas lentes; siendo -35- y -36- otras piezas anulares que fijan la posición de los cristales respecto a sus marcos; -37-, zona central de la pieza metálica sustentadora, la cual sujeta el elemento -38-, en forma de U de brazos muy separados, -39- y -40-, estando sujeto por los remaches -41- a la parte -37-; el resorte -42- de estructura helicoidal, está ensartado en el árbol de articulación de la pieza -38- y otro elemento de mayor tamaño que forma parte de la estructura y tiene sus extremos apoyados, respec-



- tivamente, en la superficie interna de la parte -37- y uno de los brazos de la citada pieza sustentadora; -43- y -44- son dichos brazos, relacionándose mediante el travesaño -45- para definir una figura en forma de H, de cuya parte central
5. se deriva la prolongación semicircular -46-, que sustenta la rueda -47-, provista de un cubo -48- por el que se monta en la citada expansión -46-, con ayuda de elemento anular -49-; el grafilado lateral -50- facilitará el accionamiento digital de la rueda -47-. Las ventanas -51- y -52- permiten la emergencia del reborde grafilado y su acceso por los dedos desde
 10. la parte exterior del cuerpo del catalejo, como se comprende a la vista de las figuras 2 y 5; -53- y -54- son las lentes oculares, que van montadas en piezas tubulares -55- y -56- y quedan retenidas mediante elementos tubulares -57- y -58-,
 15. roscados en la embocadura de ellos, en la que se hallan montados los lentes, como indica la figura 1; -59- es una pieza transversal de soporte de los elementos tubulares, formando ventajosamente el reborde -60-, así como las expansiones -61- y -62-, perpendiculares, que definen elementos de guiado
 20. para el desplazamiento de los brazos que constituyen las prolongaciones de los -43- y -44-; -63-, vástago roscado en disposición central y axial, según la estructura del catalejo, con su cabeza -64- de forma semiesférica o de casquete y su otro extremo provisto de un saliente anular -65- mediante el
 25. que, con un tornillo -66-, se sujeta el vástago a la pieza transversal -59-; -67- y -68- son aberturas definidas por los salientes -61- y -62-, que permiten el movimiento de las prolongaciones -69- y -70- de los brazos -43- y -44-, respectivamente, con relación al puente -59-; los resortes -71- y -72-
 30. de estructura laminar y forma de cinta alargada, situados en la superficie interna del cuerpo -2- y con sus extremos sol-



dados a éste, contribuyen al efecto de condicionamiento de la posición de los componentes del sistema óptico, particularmente para la sujeción del soporte de los objetivos, en la forma que se ilustra en la figura 2. A tal efecto, los

5. tetones -73- y -74- se apoyan en dichos resortes al efectuarse el plegado y el desplegado del aparato. Los topes -75- contribuyen a sujetar la pieza -37- de soporte de los objetivos.

Todo cuanto no afecte, altere, cambie o modifique

10. la esencia del catalejo descrito, será variable a los efectos del actual Modelo.

N O T A.

Se reivindica como objeto de este registro por Modelo de utilidad:

15. 1.- Catalejo plegable, caracterizado esencialmente por constar de un cuerpo en forma de caja protectora, definido por dos piezas simétricas y enfrentadas, formando sendos marcos interiores y estando articuladas por uno de sus lados mayores de cada una junto al cual figura el sistema ocular,

20. mientras que los otros lados de los cuerpos enfrentados poseen medios de cierre del conjunto, constituídos ventajosamente por un elemento macho en forma de tetón, solidario de una pieza rectangular, condicionado en posición por la acción de un resorte filar de extremos sujetos por dos pestañas derivadas del marco interno de la pieza y conjugado con el lado homólogo del marco interno de la otra pieza.

2.- Catalejo plegable, según la reivindicación anterior, caracterizado esencialmente por realizarse la articulación entre las dos piezas simétricas constitutivas de la caja mediante una pieza intermedia de forma rectangular, articulada por sus lados mayores a los lados adyacentes de aquellas

30.



piezas, sirviendo el propio elemento para la sujeción exterior de una pieza en forma de caja estrecha y alargada, que constituye uno de los lados mayores del cuerpo del catalejo y posee dos aberturas circulares destinadas a permitir eventualmente la salida de los portaoculares, derivándose lateralmente la propia pieza en dos brazos de estructura laminar y configuración alabeada, protectores contra la entrada lateral de rayos luminosos.

5. tualmente la salida de los portaoculares, derivándose lateralmente la propia pieza en dos brazos de estructura laminar y configuración alabeada, protectores contra la entrada lateral de rayos luminosos.

10. 3.- Catalejo plegable, según las reivindicaciones anteriores, caracterizado por realizarse la limitación de la abertura de las dos piezas simétricas constitutivas de la caja mediante sendos pares de elementos conjugados, situados en los lados de aquélla y constituido cada uno de ellos por una pieza en forma de marco alargado, conjugada de una pieza en forma de uña, cuyo extremo, sujetando el lado menor del marco, determina el fin del ángulo de abertura.

15. 4.- Catalejo plegable, según las reivindicaciones anteriores, caracterizado por la realización del sistema óptico mediante una pieza de soporte central en forma de H, cuyos brazos paralelos se hallan sujetos a la pieza central de articulación de los dos cuerpos, mientras que los otros extremos sustentan, mediante un elemento auxiliar en forma de U de brazos muy separados, con posibilidad de articulación gracias a un pasador transversal y un resorte helicoidal ensartado en el mismo, con sus extremos apoyados en las partes articuladas, una pieza sustentadora de las lentes-objetivo, las cuales quedan montadas a su vez mediante marcos rígidos y aseguradas por piezas anulares acopladas a éstos, mientras que las lentes oculares, montadas en sendos elementos tubulares y aseguradas respecto a éstos por piezas anulares roscadas, se hallan situadas en los extremos de un elemento trans



versal, susceptible de deslizarse longitudinalmente según la dirección de observación óptica, determinándose dicho movimiento de traslación mediante una rueda montada perpendicularmente a aquella dirección y con su cubo sostenido por

5. un saliente derivado del travesaño de la H sustentadora del sistema, en conjugación con un vástago roscado y coaxial con dicho sistema, con su extremo libre y su otro extremo fijo en la parte central del travesaño portador de los oculares.

Sean cuales fueren las circunstancias que concurren en la esencialidad del Modelo de utilidad, definido en las anteriores reivindicaciones, cuyo objeto es:

10.

5.- "CATALEJO PLEGABLE".

Consta la presente memoria de siete hojas foliadas, mecanografiadas por una sola cara y de los dibujos unidos a

15. la misma.

Barcelona, - 2 DIC. 1969

P.A. de D. José MARTINEZ Sánchez,

dg.

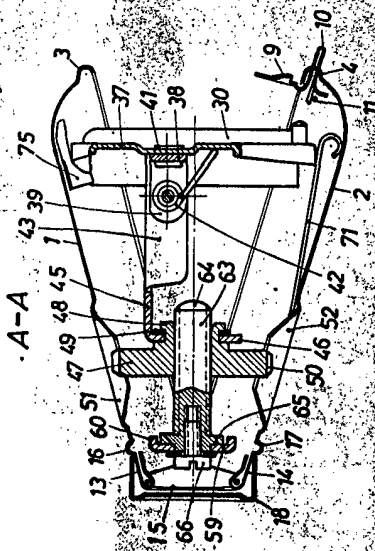


FIG. 1

FIG. 1

ESCALA VARIABLE

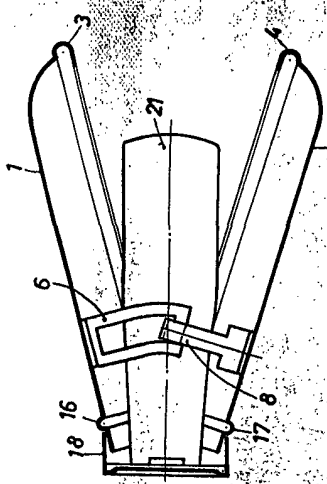


FIG. 2

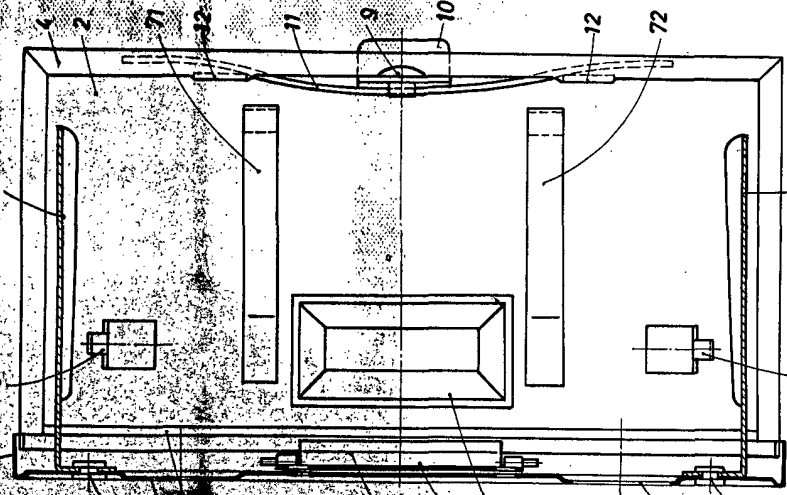


FIG. 3

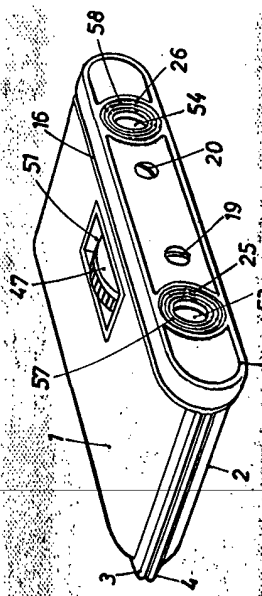


FIG. 4

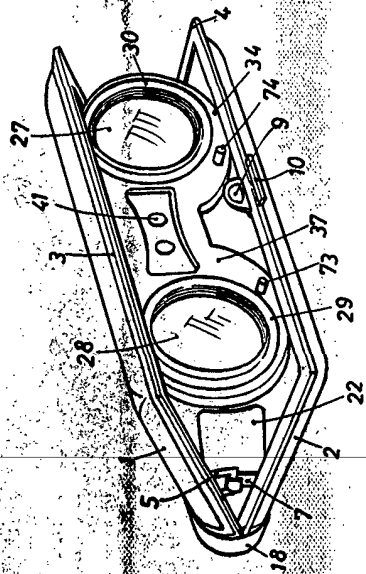


FIG. 5

BARCELONA
P. A.

2 DIC. 1969

