



H/V.

15 4340

154340

MEMORIA DESCRIPTIVA

que se acompaña a la solicitud de un certificado de adición, a favor de Don Aquilino Mendizabal Arguiarro, residente en Elorrio (Vizcaya)

p o r

" MEJORAS INTRODUCIDAS EN EL OBJETO DE LA PATENTE PRINCIPAL NUMERO 154.293 "

=====

5 El cabezal, objeto de la presente solicitud de patente de adición, se destina a trabajar verticalmente en taladro con cono Morse, y se distingue por la gran simplificación que se ha logrado en su construcción, por la seguridad del servicio y por la facilidad extraordinaria de su manejo.

10 Este cabezal de disparo automático se asemeja en su construcción al de la patente principal y lo mismo que éste se compone principalmente de dos cuerpos, de los que el exterior solo posee la base y un escalonado que termina en una rosca interior en el que se atornilla la cola pasante del cono Morse; y el cuer-

15 4340

2.-



po interior, en todo análogo al del cabezal patentado de que ya se ha hecho mención. En el dibujo adjunto se ilustra una forma de ejecución del nuevo cabezal.

5 La fig. 1, presenta en sección longitudinal central el cuerpo exterior.

La fig. 2, también en sección longitudinal, ilustra el cuerpo interior con varias de sus piezas complementarias, y

La fig. 3, presenta el cono Morse con la tuerca de sujeción.

10 El cuerpo exterior A (fig. 1) forma una sola pieza con la porción escalonada superior y la base 1 presenta una oquedad cónica con cuatro canales 3. En el reborde superior de esta base 1 se han practicado unos orificios 4 para la refrigeración de los peines.

15 Formando un escalón con la base se encuentra la pieza 2, también cilíndrica y hueca, en la que se ha previsto una abertura 5 de corredera, en uno de cuyos bordes laterales va la escala para graduar la longitud del roscado y también unos orificios laterales 6 con rosca interior y destinados a alojar los pasadores de tope 19 y 20 (fig. 2), uno para el disparo y otro para sacar los peines.

20 Por la parte superior la pieza 2 termina en una rosca 7 con cuatro estriados 8, sobre los que se acopla la cola pasante 23 del cono Morse 21, unión que se completa por medio de la contratuerca 24 (fig. 3).

25 El cuerpo interior (B) que ha de alojarse dentro del exterior A, está constituido por una base 9 troncocónica, con una conicidad perfectamente adaptada a la oquedad cónica de la base 1 del cuerpo A y está provisto de salientes 10 que se alojan en los canales 3 de la indicada base exterior, y de un tensor E en su parte superior. En esta base cilíndrica van practicados interior-

30

15 4340

3.-



mente cuatro encajonamientos para alojamiento de los peines, provistos de una claveta D para guía del peine y de un muelle espiral embutido C paralelo a la claveta y destinado a la expulsión de los peines. Unos agujeros 12 en la parte superior coinciden con los agujeros 4 del cuerpo exterior y se destinan a la refrigeración de los peines, como ya se ha dicho.

Formando escalón con la caja de los peines se encuentra la parte superior del cuerpo interior B, constituido por una espiga de guía con abertura corredera 14, por un lado y 13 por otro y cerca de su extremo superior lleva un orificio circular en el que se aloja la pieza indicadora 16 de la graduación, la cual va provista de una raya 17 en el centro de su extremo interior. Por medio del tornillo pasante 18 se sujeta esta pieza 16 a la espiga de guía 11.

En el extremo de la espiga de guía se ha practicado una garganta anular 15 para alojar en ella un segmento elástico 25 destinado a frenar el cuerpo interior B y evitar su salida.

El cono Morse 21 (fig. 3) se acopla en los tres estriados 8 del cuerpo exterior A adaptándose por los salientes 23 del cono y esta unión se asegura por la contratuerca 24, como ya se ha dicho. El espárrago 22 atornillado al cono sirve para regular el roscado.

De esta manera se consigue que el roscado pueda hacerse a derecha o izquierda sin tener que realizar ninguna variación, gracias a la citada contratuerca roscada 24.

El citado cuerpo interior B va embutido dentro del exterior A y para facilitar el enchufe, el cuerpo A lleva por la base interior del escalón 2 un chaflán que facilita la entrada del cuerpo interior B.

El orificio superior del cuerpo B se hace coincidir con la abertura corredera 5 del escalonado 2 del cuerpo exterior A y

15 4840 4.-



dentro de dicho orificio se introduce la pieza graduada 16 y a su vez esta pieza se sujeta sobre la corredera 5 por medio del tornillo pasante 18. Este tornillo pasante 18 no solo sirve para efectuar la sujeción del cuerpo interior A en el exterior B y de la indicada pieza 16, sino también para la expulsión de la caja de los peines, con solo impulsar suavemente dicho pasador 18.

De la descripción que se acaba de hacer se deduce su extraordinaria sencillez, su pequeño peso, su solidez y resistencia y por tanto las grandes ventajas económicas que ofrece para su fabricación y entretenimiento.

El funcionamiento o manejo del cabezal es por demás sencillo. Se comienza por hacer coincidir la raya 17 de la pieza indicadora 16 con la raya larga de la escala graduada que va provista la corredera 5 del escalón 2 del cuerpo exterior 1. Una vez obtenida esta coincidencia, se busca la graduación con que se quiere roscar y sobre ella se aprieta la pieza indicadora 16 por medio del tornillo pasante 18.

Los orificios 6 de rosca interior practicados lateralmente en el escalón 2 del cuerpo exterior A se destinan a alojar los tornillos 19 y 20, de los que uno hace tope en la corredera corta 14 para el disparo y el otro en la corredera larga 15 para sacar los peines.

El disparo se produce por medio de un chaflán de que están dotados los peines, o sea por el medio conocido. Tampoco la construcción de estos peines ofrece novedad alguna y por eso se han suprimido en el dibujo.

Por los entendidos en estas materias pueden introducirse diversas modificaciones de detalle en el nuevo cabezal con como Morse para trabajo vertical, sin que por ello se altere substancialmente la esencia del invento.

15 4340

5.-



N O T A.-  
=====

El presente certificado de adición comprende las siguientes reivindicaciones:

5 1.- Mejoras introducidas en el objeto de la patente principal número 154293, para trabajar verticalmente en taladro con cono Morse, caracterizado por estar formado por dos cuerpos, uno exterior (A) y otro interior (B) y por un cono Morse con espiga para la regulación del roscado.

10 2.- Mejoras caracterizadas porque el cuerpo exterior (A) tiene una base (1) exteriormente cilíndrica, e interiormente cónica, provista en las paredes laterales interiores de cuatro canales (3) destinados a alojar otros tantos salientes estriados (10) del cuerpo exterior (B).

15 3.- Mejoras según lo reivindicado en el punto 1, caracterizadas porque el segundo cuerpo escalonado (2) forma una pieza con el primero (1) y está provisto de una abertura corredera longitudinal (5) en uno de cuyos bordes va la escala para graduar el roscado y de otros dos orificios roscados laterales (6) para alojamiento de los espárragos roscados (19, 20) destinados a hacer  
20 tope en la corredera corta (14) para el disparo, el uno y el otro con la corredera larga (13) para sacar los peines.

25 4.- Mejoras según lo reivindicado en el punto 1, caracterizadas porque la base lleva unos orificios oblicuos (4) para refrigeración de los peines, los cuales coinciden con otros (12) del cuerpo interior (B).

5.- Mejoras según lo reivindicado en el punto 1, caracterizadas porque el cuerpo (2) de la pieza (A) lleva por su base interior un chaflán.

30 6.- Mejoras según lo reivindicado en el punto 1, caracterizadas porque la base del cuerpo interior (B) tiene una concoidad

15 4340.



exterior correspondiente a la interior de la base (1) del cuerpo (A) y está provista de salientes estriados (10), y de un tensor (E) en su parte superior.

5 7.- Mejoras según lo reivindicado en el punto 6, caracterizadas porque el cuerpo interior (B) lleva en su base unos encajonados con una chaveta (C) y un muelle espiral embutido (D).

10 8.- Mejoras según lo reivindicado en el punto 6, caracterizadas porque en la porción superior del cuerpo interior (B) se encuentra la espiga de guía (11) con dos aberturas correderas (14, 13) y un orificio circular provisto de una ranura a cada lado, y en el que se incrusta una pieza indicadora (16) con una raya (17) en el centro de su extremo interior.

15 9.- Mejoras según lo reivindicado en el punto 8, caracterizadas porque la pieza (16) se sujeta a la espiga de guía (11) por medio de un tornillo pasante (18).

10.- Mejoras según lo reivindicado en los puntos 1 y 6, caracterizadas por una garganta circular (15) en el extremo superior de la guía (11), que sirve de alojamiento a un segmento elástico (25).

20 11.- Mejoras según lo reivindicado en el punto 1, caracterizadas por un cono Morse (21) acoplado en los tres estriados (8) del cuerpo exterior (A) y por una contratuerca (24) para asegurar la unión.

25 12.- Mejoras según lo reivindicado en el punto 11, caracterizadas porque al cono Morse (21) se atornilla un espárrago (22) para regular el roscado.

30 13.- Mejoras introducidas en el objeto de la patente principal número 154.293.- Según se describe y reivindica en la presente memoria descriptiva y se ilustra con los dibujos que a la misma se acompañan.

15 4840 7.-



Consta esta descripción de siete hojas foliadas y escritas a máquina por una sola de sus caras.

Madrid, a 17 de Septiembre de 1941.

*[Handwritten signature]*

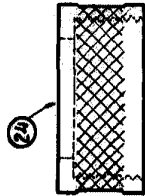
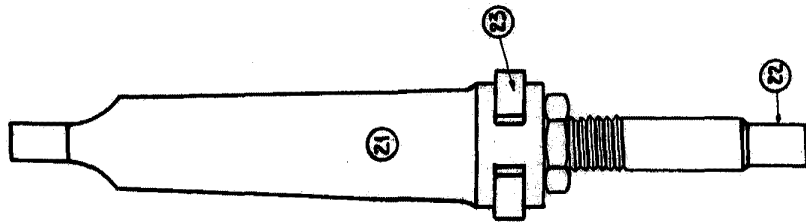


Figura 3ª

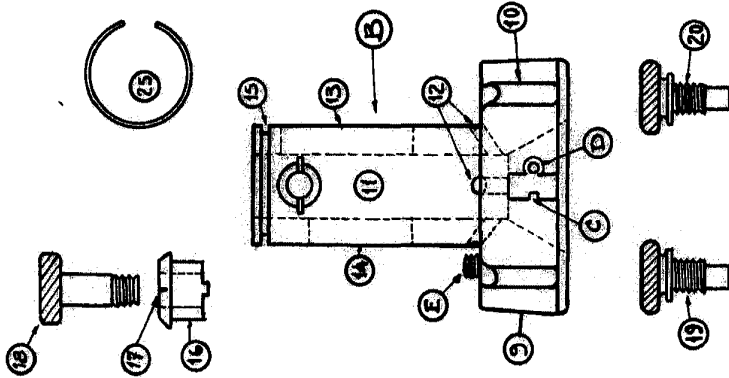


Figura 2ª

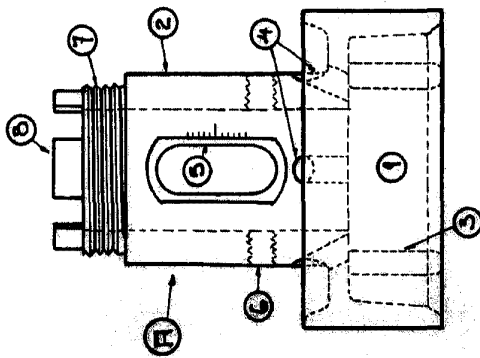


Figura 1ª

ESCALA VARIABLE

*Arme*