

154337

MODELO DE UTILIDAD

=====



Memoria Descriptiva

sobre:

PRECINTO PARA TAPAS DE RECIPIENTES.

SECCION TECNICA

CLASIFICACION I. P. C.

CLASE B 65

RECLASE D

Solicitante: GRUPO SINDICAL DE COLONIZACION DE INTEGRACION SUPERIOR
NUM. 9.606, entidad española, residente en Plaza
General Ordoñez. 1-5ª -OVIEDO-

En la presente memoria, se describe una
forma de precinto para recipientes dotados de cuello,
por ejemplo del tipo empleado para el envasado y
transporte de productos lácteos o similares.

5. Se conocen envases destinados al mismo



- fin, pero el producto del envase puede derramarse, debido a que existe un juego entre cuello y tapa, de modo que cualquier movimiento brusco, haga salir dicha tapa sino total, si parcialmente tenida, con lo que el fabricante tendria que hacer frente a dicho inconveniente.
- 5.

Mediante este precinto se logra también que el producto llegue a su destino en las mismas condiciones de salida, con lo cual, se evita que en cualquier momento pueda levantarse la tapa del envase.

10.

Para evitar todos estos inconvenientes, se ha ideado el sistema de precinto con latiguillo, el cual consiste en una tira de material adecuado uno de cuyos extremos va enganchado, de tal forma, que quede solidario al esidero ya que mediante anillo, remache o similar, En su otro extremo lleva un ensanchamiento de un grosor superior al resto del latiguillo, este ensanchamiento no tiene porque ser plano, puede adoptar la forma de esfera, ovalo u otras similares.

15.

20.

Al adaptarse el latiguillo al cuello del recipiente mediante papel adhesivo, no permite que la tapa en cualquier movimiento brusco se desprenda del recipiente y por lo tanto, que el contenido se derrame, con lo cual se evita dicho inconveniente, sirviendo el mismo tiempo como precinto de garantia.

25.

El latiguillo puede ser de cualquier material tales como plástico, cuero, cuerda o similares, con tal que resistan esfuerzos. Las dimensiones del latiguillo son variables siendo sus dimensiones variables.

30.

A continuación se da una descripción

22 JUN 1971



detallada de dicho modelo de utilidad con referencia a los dibujos adjuntos en los que:

La figura 1 representa una vista en planta de la tapa, asidero y letiguillo, y

5. La figura 2, representa una vista en alzado del envase, realizado el precintaje.

10. Como se puede observar en la figura 1, se representa la tapa 1 del envase que lleva un asidero 2 que presenta en cualquier momento destapar el envase (si aún no se ha precintado). Uno de los extremos del letiguillo 3 va solidarizado al asidero mediante sistema de anilla, que bien pudiese ser remeche o similar. El letiguillo es de cualquier material que sea resistente, sus dimensiones pueden ser arbitrarias y en el otro extremo 5, lleva un ensanchamiento con un grosor mayor al resto del letiguillo, este ensanchamiento 5 puede tener una forma de esfera, ovalo o similar.

15. En esta figura se representa al letiguillo libre, sin que se haya efectuado el precinto.

20. En la figura 2 se representa el detalle del precinto 6. Como el letiguillo tiene una longitud suficiente y puede adaptarse con facilidad el cuello 7, del envase, con lo cual en una zona del mismo, se pone el precinto, que si bien se ha indicado, era de papel adhesivo, puede obtenerse por lacrado, o cualquier otro sistema.

25. El precintado se consigue al disponer la tira de papel 6, lacre, etc., sobre el letiguillo ya que al ser su extremo 5 de mayor anchura queda
30. imposibilitado de pasar entre dicho papel y el cuello



22 JUN 1970

del envase, siendo necesario su desprendimiento para conseguir la apertura del referido envase.

N O T A

Describe suficientemente la naturaleza del invento, así como la manera de realizarse en la práctica, debe hacerse constar que las disposiciones anteriormente indicadas son susceptibles de modificaciones de detalle en cuanto no alteren su principio fundamental.

5. Siendo lo que constituye la esencia del referido invento y por lo que se solicita un Modelo de Utilidad por 20 años, sobre: PRECINTO PARA TAPAS DE RECIPIENTES; caracterizándose por lo siguiente:
- 10.

1.- Precinto para tapas de recipientes, especialmente para recipientes dotados de cuello, tal como cánteros y similares, caracterizado porque consiste en un letiguillo solidarizado por uno de sus extremos a la tapa y dotado en el otro de un abultamiento, y cuya longitud es suficiente para permitir su adaptación a lo largo del cuello del recipiente, para quedar retenido por una cinta adhesiva o similar fijada a dicho cuello.

- 15.
- 20.
- 2.- Precinto para tapas de recipientes; tal y como queda sustancialmente descrito en la presente Memoria e ilustrado en los dibujos adjuntos.

Este Memoria consta de cuatro hojas escritas a máquina por una sola cara.

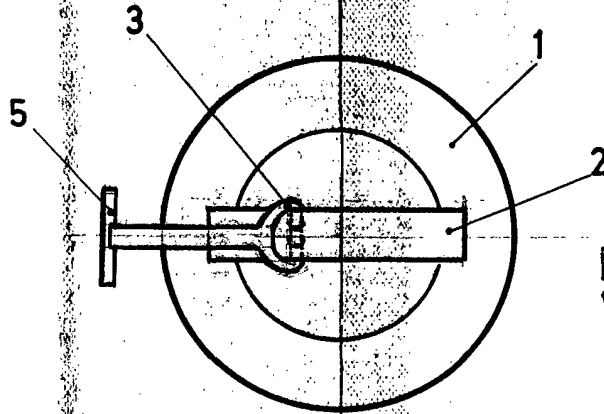
22 JUN 1970

Madrid.

GRUPO SINDICAR DE COLONIZACION DE
INTEGRACION SUPERIOR NUM. 9.606.

A. GOMEZ ACEBO Y MODEI
Firmado: F. Hernández Rula

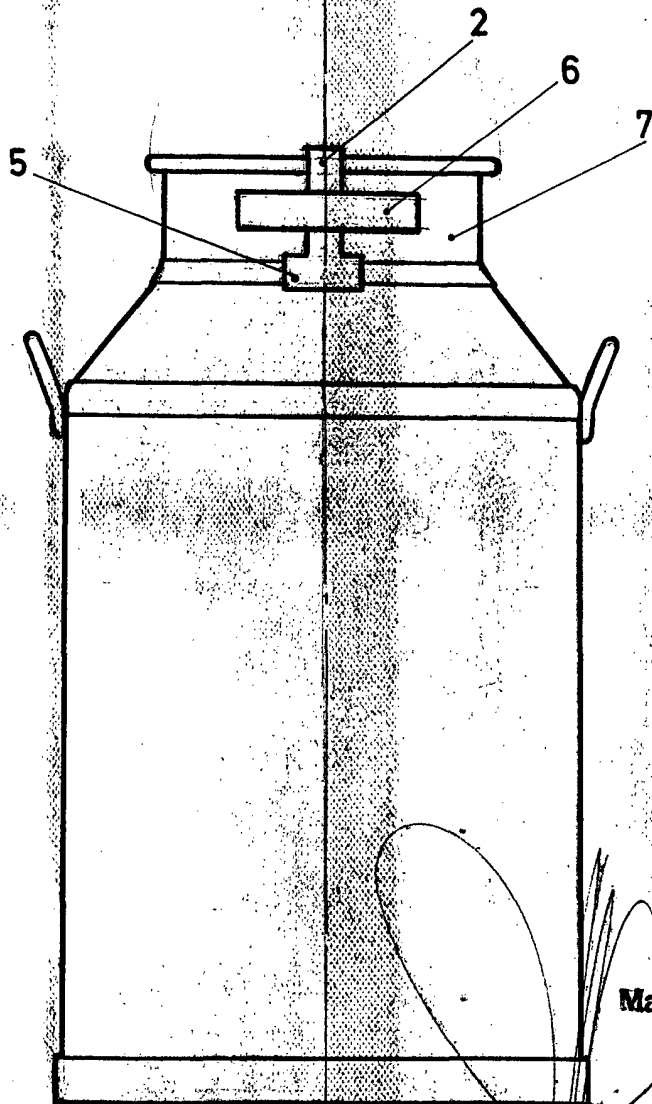
FIG. 1



22 JUN 1970

ESCALA VARIABLE

FIG. 2



ESCALA VARIABLE.

Madrid

22 JUN 1970

A. GOMEZ ACEBO Y MODA
Firmado: F. Hernández Ruiz