

154313



SECCION TECNICA
CLASIFICACION I.P.C.
CLASE A 63
SUBCLASE H

MEMORIA DESCRIPTIVA

correspondiente a la solicitud de concesión de un...

MODELO DE UTILIDAD

SOLICITANTE: DON SALVADOR PUCHADES VIDAL

RESIDENCIA: C/ Poeta Maragall, 12 - VALENCIA

ENUNCIADO: "FICHA DE JUGUETE PERFECCIONADA"

Prioridad: Patente n.º del



1 El Estatuto vigente sobre Propiedad Industrial, de
26 de Julio de 1929, en su texto refundido publicado el 30
de Abril de 1930, establece los caracteres de patentabili-
5 objeto obtener ventajas sobre lo ya conocido, admitiendo
por consiguiente como patentables, las nuevas máquinas, apa-
ratos, instrumentos, procesos de fabricación, etc. La am-
plitud de conceptos previstos como patentables, ha llevado
al legislador a aclarar (Artº. 46) que la enumeración con-
10 tenida en dicho cuerpo legal es puramente enunciativa y no
limitativa, haciéndola extensiva incluso a los descubri-
mientos de tipo científico (Artº. 47).

El Decreto de 26 de Diciembre de 1947, recogiendo
la Orden de 18 de Noviembre de 1935, confirma el criterio
15 legal de que también serán patentables los instrumentos, ob-
jetos, o partes de los mismos, que aporten a la función a
que son destinados, un beneficio o efecto nuevo, y en defi-
nitiva que constituyan una mejora sustancial sobre lo ante-
riormente conocido.

20 Pues bien, a tenor de lo expuesto, y en base al ar-
ticulado que recoge los conceptos expresados, debe conside-
rarse, que la invención a que se refiere la presente memo-
ria, constituye una novedad industrial, con características
y ventajas que la hacen merecedora del privilegio de explo-
25 tación exclusiva que por ella se solicita, premiando así
los méritos de quien aporta a la industria del país una me-
jora efectiva y precisamente comprendida entre las enuncia-
das por la Ley como patentables. (Arts. 46 y 47 en relación
con el 171, en su nueva redacción afectada por la Orden de
30 18 de Noviembre de 1935).



1 Pasando a describir el objeto de la invención
por la cual se solicita el presente privilegio de Modelo
de Utilidad se hace constar que la finalidad de la idea
que vamos a describir es proporcionar al mercado y al pú-
5 blico en general una ficha de juguete perfeccionada, que
se caracteriza esencialmente porque la cara superior de
su cuerpo hueco moldeado, presenta unos rebajes geométri-
cos, que reciben el encaje de unos cuerpos laminares que
ocupando dichos rebajes, cuentan con calados en sus super-
10 ficias que dan carácter a la ficha.

Con objeto de aclarar gráficamente la idea que
se describe, se acompaña a esta Memoria, como parte inte-
grante de la misma, un juego de dibujos en los que se re-
presenta lo siguiente:

15 La figura 1ª muestra en perspectiva un despiece
de la estructura de la ficha de juguete que se solicita.

La figura 2ª muestra una sección esquemática
longitudinal de la ficha en cuestión.

20 De la descripción de los dibujos que antecede
se deduce prácticamente la constitución y el funcionamien-
to del objeto de la invención que es como sigue:

La ficha de juguete que se solicita, viene a ca-
racterizarse esencialmente porque la cara superior -1-
(figura 1ª) del cuerpo hueco -2- moldeado que la constitu-
ye a través de la incorporación de la tapa de cierre in-
25 ferior -3-, presenta unos rebajes geométricos -4- que reci-
ben el encaje de unos cuerpos laminares -5- los cuales
comprenden unos calados convencionales -6- y -7- que dan
carácter a la ficha. En este caso los taladros -6- y -7-
30 representados gráficamente le darían carácter de ficha de



1963

1

5

10

15

20

25

30

dominó.

El encaje de dichos cuerpos laminares calados -5- en los rebajes -4- de dicha cara superior -1- del cuerpo hueco -2-, a través de un pegamento convencional quedan terminada la ficha (figura 2ª).

No se considera necesario hacer más extensa esta descripción para que cualquier persona perita en la materia comprenda perfectamente la idea que se desea patentar, así como las ventajas que de su realización industrial han de derivarse, y que brevemente aludidas en sus puntos más señalados son las siguientes:

1ª.- Sencillez de fabricación, por cuanto que los elementos que constituyen la ficha se elaboran a través de un proceso simplificado, en cuanto a fases operativas, que es determinante de costes muy asequibles en general.

2ª.- Facilidad de montaje gracias a la organización mecánica de la ficha que permite un acoplamiento rápido entre piezas, practicable por mano de obra no especializada, lo que se traduce en ahorros importantes de tiempo y energía, y

3ª.- Novedad funcional determinada por una estructura de ficha de juguete que constituye un avance importante en la técnica aplicada a la fabricación de juegos, por lo que es evidente que el Modelo solicitado adquiere una utilidad práctica singular por el beneficio o efecto nuevo que aporta a la función a que se destina.

Por todo ello, y para evitar posibles imitaciones, se presenta esta solicitud, pidiendo la explotación exclusiva de la idea descrita, de acuerdo con las conside-



1

raciones y puntos que se desean reivindicar, que se concretan en las páginas siguientes:

5

10

15

20

25

30



1 Hecha la descripción a que se refiere la memoria
que antecede, es preciso insistir en que los detalles de
realización de la idea expuesta, pueden variar, es decir,
que pueden sufrir pequeñas alteraciones, basadas siempre
5 en los principios fundamentales de la idea, que son en esen-
cia los que quedan reflejados en los párrafos de la des-
cripción hecha. En efecto, el Artículo 48 del Estatuto vi-
gente sobre Propiedad Industrial, establece como no paten-
tables, en su apartado tercero, "los cambios de forma, di-
10 mensiones, proporciones y materias de un objeto ya patenta-
do" fijando así el criterio del legislador en el sentido
de que patentada una idea que pueda dar lugar a una reali-
dad práctica e industrializable, nadie podrá apoyarse en
ella para, a pretexto de haber introducido ligeras modifi-
15 caciones, presentarla como nueva y propia.

Este principio, en cuanto al alcance de la protec-
ción del objeto patentado se refiere, se halla confirmado
por numerosas Sentencias del Tribunal Supremo, y entre ellas,
como más terminantes, en las de fechas 16 de Octubre de 1954,
20 23 de Enero de 1959, 20 de Marzo de 1964 y otras.

Establecido el concepto expresado, en cuanto a la
amplitud que debe darse a la protección solicitada, se re-
dacta a continuación la Nota de Reivindicaciones, de acuer-
do con lo que se establece en el último párrafo del apar-
25 tado tercero del Artículo 100 de la Ley, sintetizando así
las novedades que se desean reivindicar:

NOTA DE REIVINDICACIONES

En resumen, el privilegio de explotación exclusi-
va que se solicita, recaerá sobre las reivindicaciones si-
30 guientes:



1

1ª.- FICHA DE JUGUETE PERFECCIONADA, caracterizada esencialmente porque la cara superior de su cuerpo hueco moldeado, presenta unos rebajes geométricos, que reciben el encaje de cuerpos laminares que, ocupando dichos rebajes, cuentan con calados que dan carácter a la ficha, quedando dichos cuerpos laminares adheridos al cuerpo de la ficha por un pegamento convencional.

5

10

2ª.- Se reivindica por último, como objeto sobre el que ha de recaer el Modelo de Utilidad que se solicita "FICHA DE JUGUETE PERFECCIONADA".

Todo tal y conforme queda descrito y reivindicado en la presente memoria descriptiva que consta de siete-páginas mecanografiadas y dibujos adjuntos.

15

Madrid, 12 de diciembre de 1969

BERNARDO UNGRIA

P.P.

20

25

30



1.2.01

fig. 1ª

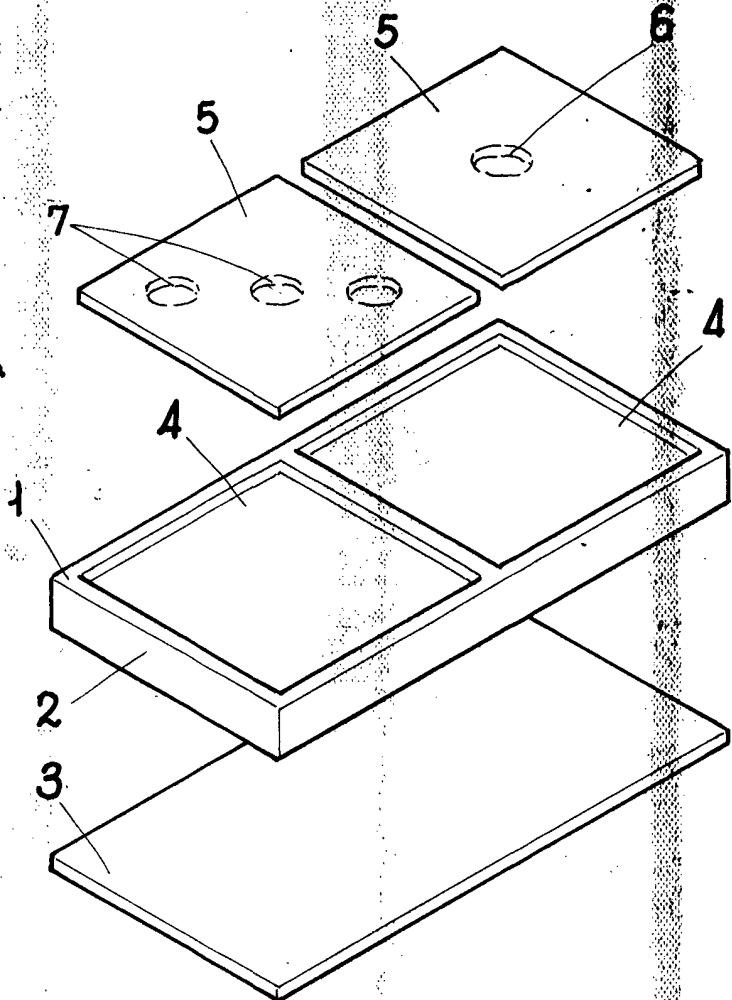
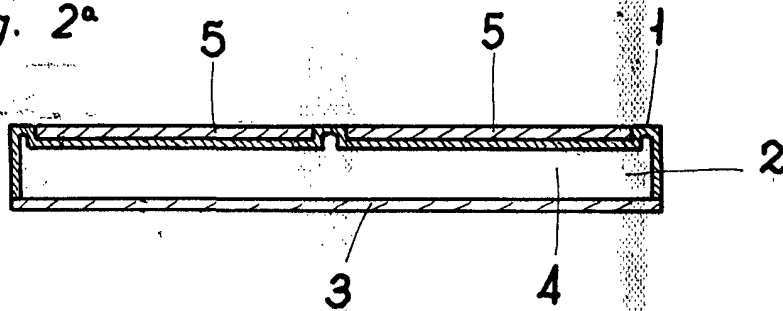


fig. 2ª



ESCALA VARIABLE
Madrid, 12 de diciembre de 1969
BERNARDO UNGRIA
P. P.