

154312



SECCION TECNICA

CLASIFICACION I. P. C.

CLASE A 23

SUBCLASE N

MEMORIA DESCRIPTIVA

correspondiente a la solicitud de concesión de un...

MODELO DE UTILIDAD

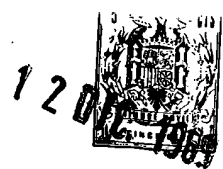
SOLICITANTE: DON SERAFIN ESPINOSA SAMPER

RESIDENCIA: C/ G.H. del Consejero AGUILAS (Murcia)

ENUNCIADO: "DISPOSITIVO SELECCIONADOR DE ALCAPARRAS".

Prioridad: Patente n.º del

MP.



1 El Estatuto vigente sobre Propiedad Industrial, de
26 de Julio de 1929, en su texto refundido publicado el 30
de Abril de 1930, establece los caracteres de patentabili-
dad de las invenciones de tipo industrial que tienen por
5 objeto obtener ventajas sobre lo ya conocido, admitiendo
por consiguiente como patentables, las nuevas máquinas, apa-
ratos, instrumentos, procesos de fabricación, etc. La am-
plitud de conceptos previstos como patentables, ha llevado
al legislador a aclarar (Artº. 46) que la enumeración con-
10 tenida en dicho cuerpo legal es puramente enunciativa y no
limitativa, haciéndola extensiva incluso a los descubri-
mientos de tipo científico (Artº. 47).

El Decreto de 26 de Diciembre de 1947, recogiendo
la Orden de 18 de Noviembre de 1935, confirma el criterio
15 legal de que también serán patentables los instrumentos, ob-
jetos, o partes de los mismos, que aporten a la función a
que son destinados, un beneficio o efecto nuevo, y en defi-
nitiva que constituyan una mejora sustancial sobre lo ante-
riormente conocido.

20 Pues bien, a tenor de lo expuesto, y en base al ar-
tículo que recoge los conceptos expresados, debe conside-
rarse, que la invención a que se refiere la presente memo-
ria, constituye una novedad industrial, con características
y ventajas que la hacen merecedora del privilegio de explo-
25 tación exclusiva que por ella se solicita, premiando así
los méritos de quien aporta a la industria del país una me-
jora efectiva y precisamente comprendida entre las enuncia-
das por la Ley como patentables. (Arts. 46 y 47 en relación
con el 171, en su nueva redacción afectada por la Orden de
30 18 de Noviembre de 1935).



1 Pasando a describir el objeto de la invención
por la cual se solicita el presente privilegio de Modelo
de Utilidad se hace constar que la finalidad de la idea
que vamos a describir es proporcionar al mercado y al pú-
5 blico en general un dispositivo seleccionador de alcaparras,
que se caracteriza esencialmente porque está cons-
tituido por una banda sinfín que presenta su superficie
exterior formada por una sucesión de nervios transversa-
les que constituyen acanaladuras en toda su extensión.
10 Además esta banda sinfín está articulada longitudinalmen-
te a una bancada convencional por uno de sus lados, quedan-
do el otro lado sustentado a través de unos brazos exten-
sibles a través de los cuales la inclinación transversal
de la banda sinfín es selectivamente regulable.

15 Con objeto de aclarar gráficamente la idea que
se describe, se acompaña a esta Memoria, como parte inte-
grante de la misma, un juego de dibujos en los que se re-
presenta lo siguiente:

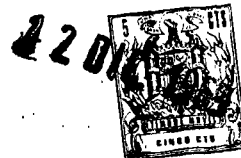
20 La figura 1ª muestra un alzado lateral del dis-
positivo seleccionador de alcaparras que se solicita.

La figura 2ª muestra un alzado frontal del mis-
mo dispositivo.

25 Por último la figura 3ª muestra un detalle del
perfil de la banda transportadora sinfín que constituye
el dispositivo en cuestión.

De la descripción de los dibujos que antecede
se deduce prácticamente la constitución y el funcionamien-
to del objeto de la invención que es como sigue:

30 El dispositivo seleccionador de alcaparras que
se solicita se caracteriza esencialmente porque está cons-



1 tituido por una banda sinfín -1- (figura 1ª) que presenta su superficie exterior -2- formada por una sucesión de nervios -3-(detalle figura 3ª) que determina acanaladuras -4- en toda la extensión de dicha banda sinfín -1-.

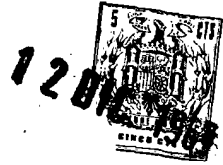
5 Esta banda sinfín -1- está articulada longitudinalmente -5- a una bancada convencional -6- por uno de sus lados mientras que el otro lado de dicha banda -1- (figura 2ª) presenta unos brazos extensibles -7- a través de los cuales la inclinación transversal de dicha banda -1- es selectivamente regulable.

10 Por tanto en el movimiento o avance de la banda transportadora sinfín -1- a través de un sistema motoriz convencional -8-, los canales transversales -4- de dicha banda -1- combinados con una inclinación transversal adecuada, selecciona las alcaparras (no representadas) transportando hasta el final del recorrido a las que tengan rabo, mientras que la inclinación de la banda produce el vertido lateral de las que no lo tengan.

15 No se considera necesario hacer más extensa esta descripción para que cualquier persona perita en la materia comprenda perfectamente la idea que se desea patentar, así como las ventajas que de su realización industrial han de derivarse, y que brevemente aludidas en sus puntos más señalados son las siguientes:

25 1ª.- Sencillez de fabricación, por cuanto que los elementos mecánicos del dispositivo seleccionador de alcaparras se elaboran a través de un proceso simplificado, en cuanto a fases operativas, que es determinante de costes muy asequibles en general.

30 2ª.- Facilidad de montaje gracias a la simple



1

5

10

15

20

25

30

organización del dispositivo en cuestión que permite un acoplamiento rápido entre piezas, practicable por mano de obra no especializada, lo que se traduce en ahorros importantes de tiempo y energía y

3ª.- Novedad funcional, determinada por una inclinación de la banda transportadora sinfín acanalada que automáticamente selecciona las alcaparras constituyendo un avance importante en la técnica aplicada ala elaboración de alcaparras, por lo que es evidente que el Modelo solicitado adquiere una utilidad práctica singular por el beneficio o efecto nuevo que aporta a la función a que se destina.

Por todo ello, y para evitar posibles imitaciones, se presenta esta solicitud, pidiendo la explotación exclusiva de la idea descrita, de acuerdo con las consideraciones y puntos que se desean reivindicar, que se concretan en las páginas siguientes:

12 DIC



1 Hecha la descripción a que se refiere la memoria
que antecede, es preciso insistir en que los detalles de
realización de la idea expuesta, pueden variar, es decir,
que pueden sufrir pequeñas alteraciones, basadas siempre
5 en los principios fundamentales de la idea, que son en esen-
cia los que quedan reflejados en los párrafos de la des-
cripción hecha. En efecto, el Artículo 48 del Estatuto vi-
gente sobre Propiedad Industrial, establece como no paten-
tables, en su apartado tercero, "los cambios de forma, di-
10 mensiones, proporciones y materias de un objeto ya patenta-
do" fijando así el criterio del legislador en el sentido
de que patentada una idea que pueda dar lugar a una reali-
dad práctica e industrializable, nadie podrá apoyarse en
ella para, a pretexto de haber introducido ligeras modifi-
15 caciones, presentarla como nueva y propia.

Este principio, en cuanto al alcance de la protec-
ción del objeto patentado se refiere, se halla confirmado
por numerosas Sentencias del Tribunal Supremo, y entre ellas,
como más terminantes, en las de fechas 16 de Octubre de 1954,
20 23 de Enero de 1959, 20 de Marzo de 1964 y otras.

Establecido el concepto expresado, en cuanto a la
amplitud que debe darse a la protección solicitada, se re-
dacta a continuación la Nota de Reivindicaciones, de acuer-
do con lo que se establece en el último párrafo del apar-
25 tado tercero del Artículo 100 de la Ley, sintetizando así
las novedades que se desean reivindicar:

NOTA DE REIVINDICACIONES

En resumen, el privilegio de explotación exclusi-
va que se solicita, recaerá sobre las reivindicaciones si-
30 guientes:



1

5

10

15

20

25

30

1ª.- DISPOSITIVO SELECCIONADOR DE ALCAPARRAS, caracterizado esencialmente porque está constituido por una banda sinfín que presenta su superficie exterior formada por una sucesión de nervios transversales que determinan acanaladuras en toda su extensión, cuya banda sinfín está articulada longitudinalmente a una bancada convencional por uno de sus lados mientras que el lado opuesto de dicha banda transportadora, presenta unos brazos extensibles, a través de los cuales su inclinación transversal es selectivamente regulable; de modo que los canales de la superficie de dicha banda en su avance, combinados con una inclinación transversal adecuada, seleccionan las alcaparras, transportando hasta el final de recorrido a las que tengan rabo y vertiendo lateralmente las que no lo tengan.

2ª.- Se reivindica por último, como objeto sobre el que ha de recaer el Modelo de Utilidad que se solicita "DISPOSITIVO SELECCIONADOR DE ALCAPARRAS".

Todo conforme queda descrito y reivindicado en la presente memoria descriptiva que consta de siete páginas mecanografiadas y dibujos adjuntos.

Madrid, 12 de diciembre de 1969

BERNARDO UNGRIA

p.p.

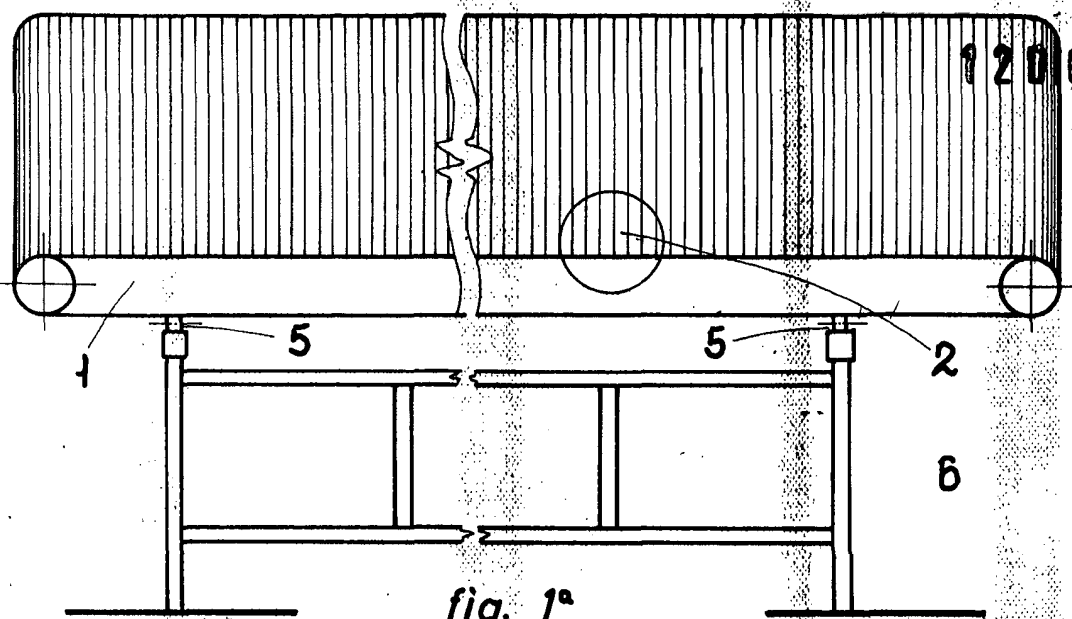


fig. 1ª

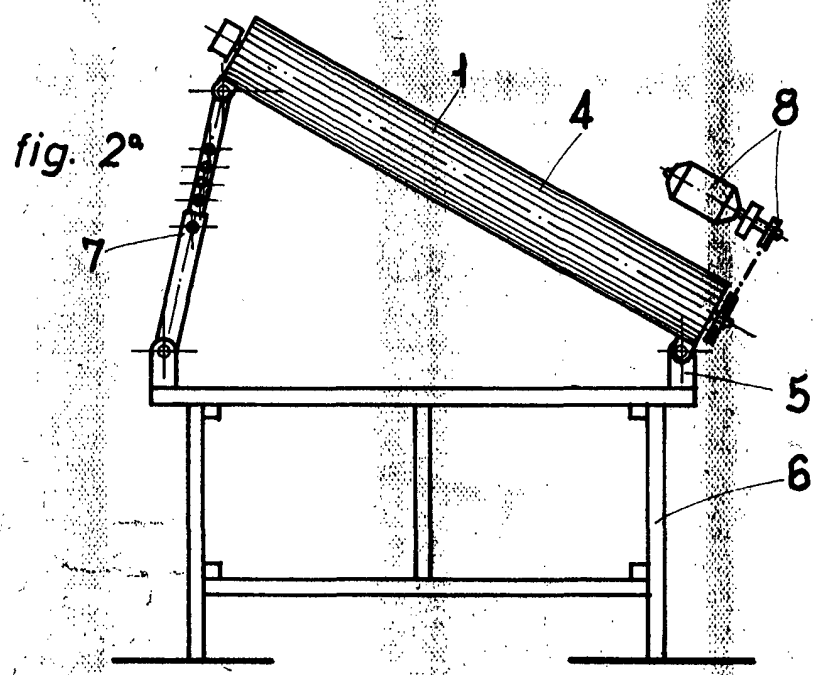


fig. 2ª

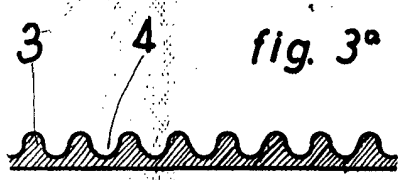


fig. 3ª

ESCALA VARIABLE

Madrid, 12 de Diciembre de 19 69

BERNARDO UNGRIA

D. P.

