

154311

12



SECCION TECNICA  
CLASIFICACION I. P. C.  
CLASE F21  
SIGNATURE V

# MEMORIA DESCRIPTIVA

correspondiente a la solicitud de concesión de un...

## MODELO DE UTILIDAD

SOLICITANTE: DON MAXIMO SANCHEZ CORTES

RESIDENCIA: C/ Segorbe, 9 VALENCIA .-4

ENUNCIADO: "BRAZO DE LAMPARA PERFECCIONADO".

Prioridad: Patente ..... n.º ..... del .....

MP.



1 El Estatuto vigente sobre Propiedad Industrial, de  
26 de Julio de 1929, en su texto refundido publicado el 30  
de Abril de 1930, establece los caracteres de patentabili-  
dad de las invenciones de tipo industrial que tienen por  
5 objeto obtener ventajas sobre lo ya conocido, admitiendo  
por consiguiente como patentables, las nuevas máquinas, apa-  
ratos, instrumentos, procesos de fabricación, etc. La am-  
plitud de conceptos previstos como patentables, ha llevado  
al legislador a aclarar (Artº. 46) que la enumeración con-  
10 tenida en dicho cuerpo legal es puramente enunciativa y no  
limitativa, haciéndola extensiva incluso a los descubri-  
mientos de tipo científico (Artº. 47).

El Decreto de 26 de Diciembre de 1947, recogiendo  
la Orden de 18 de Noviembre de 1935, confirma el criterio  
15 legal de que también serán patentables los instrumentos, ob-  
jetos, o partes de los mismos, que aporten a la función a  
que son destinados, un beneficio o efecto nuevo, y en defi-  
nitiva que constituyan una mejora sustancial sobre lo ante-  
riormente conocido.

20 Pues bien, a tenor de lo expuesto, y en base al ar-  
ticulado que recoge los conceptos expresados, debe conside-  
rarse, que la invención a que se refiere la presente memo-  
ria, constituye una novedad industrial, con características  
y ventajas que la hacen merecedora del privilegio de explo-  
25 tación exclusiva que por ella se solicita, premiando así  
los méritos de quien aporta a la industria del país una me-  
jora efectiva y precisamente comprendida entre las enuncia-  
das por la Ley como patentables. (Arts. 46 y 47 en relación  
con el 171, en su nueva redacción afectada por la Orden de  
30 18 de Noviembre de 1935).



1

Pasando a describir el objeto de la invención por la cual se solicita el presente privilegio de Modelo de Utilidad se hace constar que la finalidad de la idea que vamos a describir es proporcionar al mercado y al público en general un brazo de lámpara perfeccionado que se caracteriza porque el perfil tubular que lo constituye presenta un paso transversal cuadrangular a través del cual se acopla la extremidad cilíndrica roscada de un casquillo que presenta una pequeña extensión facetada bajo la cabeza de acoplamiento del portalámparas, cuyo facetado asegura la disposición fija de la escotadura de paso para el conductor eléctrico de dicho casquillo en el anclaje de este último al brazo mediante una tuerca convencional.

5

10

15

Con objeto de aclarar gráficamente la idea que se describe, se acompaña a esta Memoria, como parte integrante de la misma, un juego de dibujos en los que se representa lo siguiente:

20

La figura 1ª muestra una perspectiva en despiece de los elementos básicos objeto de la presente solicitud.

La figura 2ª muestra una sección transversal esquemática del brazo de lámpara en cuestión.

25

De la descripción de los dibujos que antecede se deduce prácticamente la constitución y el funcionamiento del objeto de la invención que es como sigue:

30

El brazo de lámpara perfeccionado que se solicita se caracteriza esencialmente porque el perfil tubular -1- (figura 1ª) que lo constituye, presenta un paso transversal cuadrangular -2- a través del cual pasa la extremidad cilíndrica roscada -3- de un casquillo convencional



1 con cabeza de acoplamiento -4- para el portalámparas, cuyo  
casquillo presenta una pequeña extensión facetada -5- bajo  
dicha cabeza -4- de acoplamiento del portalámparas (no re-  
presentado) cuyo casquillo además comprende una escotadu-  
5 ra lateral -6- en su extremidad roscada para el paso del  
conductor eléctrico correspondiente (no representado). Ade-  
más una tuerca convencional -7- determina finalmente el  
anclaje de dicho casquillo -4- a través de dicho paso -2-  
del brazo -1-.

10 Por tanto dicha pequeña extensión -5- (figura 2ª)  
facetada, encaja en el paso cuadrangular -2- asegurando la  
fija disposición de la escotadura -6- del casquillo -4-  
impidiendo su giro en su final anclaje de la extremidad  
roscada -3- a una tuerca convencional -7-.

15 No se considera necesario hacer más extensa esta  
descripción para que cualquier persona perita en la mate-  
ria comprenda perfectamente la idea que se desea patentar,  
así como las ventajas que de su realización industrial  
han de derivarse, y que brevemente aludidas en sus puntos  
20 más señalados son las siguientes:

25 1ª.- Sencillez de fabricación, por cuanto que  
los elementos mecánicos de acoplamiento del brazo de lám-  
para, se elaboran a través de un proceso simplificado, en  
cuanto a fases operativas, que es determinante de costes  
muy asequibles en general.

30 2ª.- Facilidad de montaje gracias a la organi-  
zación mecánica del paso cuadrangular del brazo y facetas  
del casquillo de acoplamiento del portalámparas que per-  
mite un acoplamiento rápido entre piezas, practicable por  
mano de obra no especializada, lo que se traduce en aho-



1 rros importantes de tiempo y energía, y

3ª.- Novedad funcional determinada por el ensam-  
ble de una extensión facetada del casquillo receptor del  
portalámparas en un paso cuadrangular del perfil del bra-  
5 zo que constituye un avance importante en la técnica apli-  
cada a la fabricación de lámparas, por lo que es evidente  
que el modelo solicitado adquiere una utilidad práctica -  
singular por el beneficio o efecto nuevo que aporta a la  
función a que se destina.

10 Por todo ello, y para evitar posibles imitacio-  
nes, se presenta esta solicitud, pidiendo la explotación  
exclusiva de la idea descrita, de acuerdo con las conside-  
raciones y puntos que se desean reivindicar, que se concre-  
tan en las páginas siguientes:

15 \_\_\_\_\_

20 \_\_\_\_\_

25 \_\_\_\_\_

30 \_\_\_\_\_



1 Hecha la descripción a que se refiere la memoria  
que antecede, es preciso insistir en que los detalles de  
realización de la idea expuesta, pueden variar, es decir,  
que pueden sufrir pequeñas alteraciones, basadas siempre  
5 en los principios fundamentales de la idea, que son en esen-  
cia los que quedan reflejados en los párrafos de la des-  
cripción hecha. En efecto, el Artículo 48 del Estatuto vi-  
gente sobre Propiedad Industrial, establece como no paten-  
tables, en su apartado tercero, "los cambios de forma, di-  
10 mensiones, proporciones y materias de un objeto ya patenta-  
do" fijando así el criterio del legislador en el sentido  
de que patentada una idea que pueda dar lugar a una reali-  
dad práctica e industrializable, nadie podrá apoyarse en  
ella para, a pretexto de haber introducido ligeras modifi-  
15 caciones, presentarla como nueva y propia.

Este principio, en cuanto al alcance de la protec-  
ción del objeto patentado se refiere, se halla confirmado  
por numerosas Sentencias del Tribunal Supremo, y entre ellas,  
como más terminantes, en las de fechas 16 de Octubre de 1954,  
20 23 de Enero de 1959, 20 de Marzo de 1964 y otras.

Establecido el concepto expresado, en cuanto a la  
amplitud que debe darse a la protección solicitada, se re-  
dacta a continuación la Nota de Reivindicaciones, de acuer-  
do con lo que se establece en el último párrafo del apar-  
tado tercero del Artículo 100 de la Ley, sintetizando así  
25 las novedades que se desean reivindicar:

#### NOTA DE REIVINDICACIONES

En resumen, el privilegio de explotación exclusi-  
va que se solicita, recaerá sobre las reivindicaciones si-  
30 guientes:



1                    1ª.-BRAZO DE LAMPARA PERFECCIONADO, caracteriza-  
do esencialmente porque el perfil tubular que lo constitu-  
ye presenta un paso transversal cuadrangular a través del  
5                    llo que presenta una pequeña extensión facetada bajo la ca-  
beza de acoplamiento del portalamparas, cuya pequeña exten-  
sión facetada encaja en dicho paso del brazo, asegurando  
la disposición fija de la escotadura de paso para el con-  
ductor eléctrico de dicho casquillo en el anclaje de la  
10                    extremidad de este último al brazo mediante una tuerca con-  
vencional.

                    2ª.- Se reivindica por último, como objeto so-  
bre el que ha de recaer el Modelo de Utilidad que se soli-  
cita "BRAZO DE LAMPARA PERFECCIONADO".

15                    Todo conforme queda descrito y reivindicado en  
la presente memoria descriptiva que consta de siete pági-  
nas mecanografiadas y dibujos adjuntos.

Madrid, 12 de diciembre de 1969

BERNARDO UNGRIA

20

p.p.

25

30

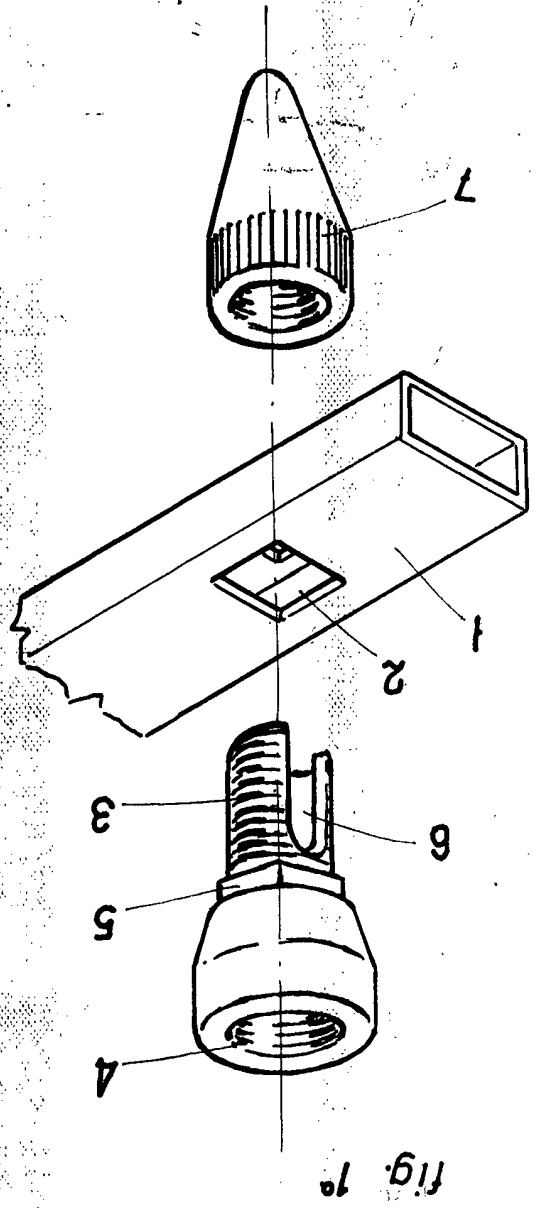


fig. 1º

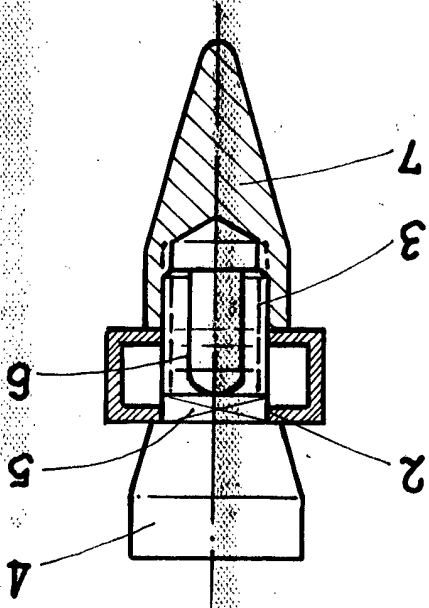


fig. 2º

ESCALA VARIABLE  
Madrid, 12 de Diciembre de 1969  
BERNARDO UNGRIA  
p. p.