



154302

MODELO DE UTILIDAD

por V E I N T E años

a favor de D. Francisco Girona Climent

de nacionalidad española

residente en HOSPITALET DE LLOBREGAT (Barcelona).-

Carretera del Medio, 67-69

por:

"GATO HIDRAULICO PERFECCIONADO".-



5.- El Modelo de Utilidad objeto de la presente memoria se refiere, como su titulo indica a un gato hidraulico del tipo telescopico, que reúne unas cualidades de utilización muy superiores a cuantos hasta el momento han aparecido en el mercado con analoga mision por su sencillez como por la racional ejecución de su diseño.

10.- Consiste esencialmente la presente invención en una placa base sobre la que se dispone un cuerpo prolongado a su vez por la parte superior por un embolo que emerge elevandose por la presión imprimida al liquido por una palanca situada en la base que da movimiento a un piston alternativo con valvulas de admisión y escape.

15.- Para la mejor comprension del invento que se precogniza se acompaña una hoja de planos en la que en figura unica, se detalla suficientemente la constitución y disposicion de sus elementos componentes asi como su funcionamiento y utilización en un ejemplo de realizacion practica no limitativo.

20.- La figura representa un alzado en seccion del conjunto montado, teniendo la numeración que le acompaña el siguiente significado:

- 25.-
- 1.- Cuerpo.
 - 2.- Pedal.
 - 3ª.- Valvula cierre.
 - 4.- Piston.
 - 5.- Conjunto doble de valvula.
 - 6.- Muelle retroceso.

Sobre la placa base se ha dispuesto el cuerpo (1) en el que por su parte inferior se desplaza un piston (4) con un muelle de recuperacion (6) y que accionado



5.- por medio de una palanca acodada de pedal (2) va introduciendo liquido a presion a traves del juego de valvulas (5), en la camara dispuesta bajo el embolo elevador, disponiendo de una valvula manual (3), que aflojada, permite el paso del liquido a presion al deposito anular atmosferico, descendiendo el embolo.

10.- Seran independientes del objeto de la presente invención, los materiales, forma, colores y dimensiones y en general todo cuanto no altere, cambie o modifique la esencialidad de la invención.

Descrita suficientemente la naturaleza y objeto de este Modelo de Utilidad, se hace constar que las características esenciales sobre las que han de recaer la concesión del mismo estan comprendidas en las siguientes:

15.-

REIVINDICACIONES

20.- 1ª.- Gato hidraulico perfeccionado caracterizado por comprender, una placa base sobre la que se dispone un cuerpo en el interior del cual se ha previsto un embolo accionado por una palanca o pedal provisto de un talon y montada en la base, introduciendo dicho embolo, en su movimiento alternativo, liquido a presion en la camara situada bajo el embolo elevador, todo ello a traves de las dos valvulas de admisión y escape, habiendose previsto una valvula de mando exterior manual que pone en comunicación el deposito de aceite con la camara a presión de forma que abriendola descende el embolo elevador.

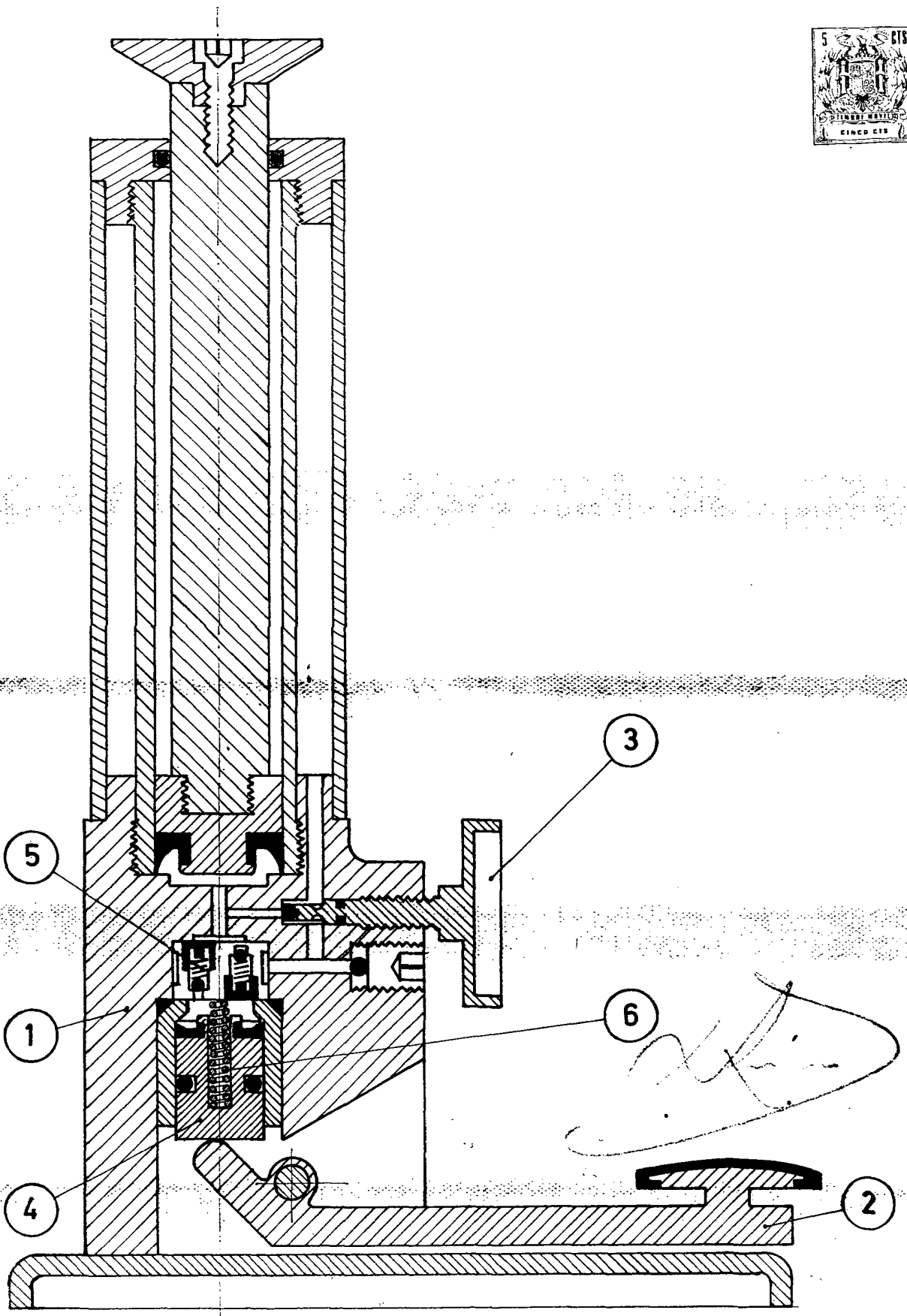
25.-

2ª.- GATO HIDRAULICO PERFECCIONADO.



Todo ello tal y como se describe y reivindica en la memoria que antecede que consta de CUATRO hojas escritas a maquina por una sola de sus caras y planos que la ilustran.

Madrid, 12 de Diciembre de 1.969



ESCALA VARIABLE