

154288

29



MODELO DE UTILIDAD
=====

por VEINTE años

cuyo privilegio se solicita para España, sus territorios y plazas de soberanía, a favor de:

HENNING BERGENWALL

de nacionalidad sueca, domiciliado en Kvarnbacksvägen 85, Bromma, Suecia, relativo a:

"CAMA GRADUABLE"

=====



29

MEMORIA DESCRIPTIVA

5. La invención se refiere a camas graduables y más particularmente a camas para inválidos, a utilizar en hospitales y similares, que comprenden un bastidor que incluye una parte de cabecera, una parte central y una parte para los pies, con lo que por lo menos la parte para los pies es graduable para variar las posiciones angulares con el fin de soportar las piernas del paciente en diferentes actitudes.-

10. Se han desarrollado hasta ahora medios de graduación para camas de inválidos que incluyen sistemas hidráulicos y mecánicos pero, sin embargo, estos dispositivos son normalmente complicados, puesto que incluyen gran número de piezas, y por ello son caros. Estos dispositivos requieren además mucho mantenimiento y reparación. - - - - -

15. Es un propósito principal de esta invención construir una cama con un mecanismo de graduación accionado manualmente para una o más de las partes del bastidor, con la inclusión de un número mínimo de piezas y con una máxima simplicidad. - - - - -

20. Otro propósito de la invención es mejorar tal cama de modo que por lo menos la parte de los pies sea accionable por el paciente de una forma fácil, para la comodidad del mismo. - - - - -



Al realizar estos propósitos la invención, es susceptible de modificaciones sin salir de su marco. - - - - -

5. La siguiente descripción es una forma preferida de la invención que se ilustra en los planos anexos, que forman parte de la memoria. - - - - -

Una realización preferida de la invención se ilustra en los planos anexos, en los cuales: - - - - -

La figura 1 es una vista lateral esquemática de la cama, - - - - -

10. Las figuras 2-5 son vistas laterales esquemáticas de la cama e ilustran diferentes posiciones de la parte de los pies, - - - - -

La figura 6 es una vista lateral del mecanismo de graduación de la parte de los pies. - - - - -

15. En la realización ilustrada, el soporte 2 de la cama lleva un bastidor 1. Este bastidor 1 comprende tres partes acopladas una a la otra con articulación. Estas tres partes pueden dividirse en una parte 3 de cabecera, una parte 4 central y una parte 5 para los pies. La parte 3 de cabecera está articulada al soporte 2 de la cama en 6. La parte 5 para los pies está acoplada al soporte 2 por medio de un mecanismo 7 de graduación, cuya construcción y funcionamiento se verán a continuación. La parte central 4 está provista de rodillos 8' que ruedan sobre medios 8 del soporte
20. 2 de la cama. La parte 5 para los pies puede graduarse inde-
25.



2810

pendientemente de la parte 3 de cabecera y de la parte central 4. - - - - -

5. El mecanismo mejorado 7, según la fig. 6, para graduar la parte 5 de los pies comprende substancialmente un par de barras de articulación A y B, previstas en ambos lados de la cama. Las barras de articulación de cada par de barras de articulación están acopladas de forma pivotante entre sí y la barra de articulación A está fijada además pivotantemente al extremo exterior de la parte 5 de los pies.

10. La barra de articulación B está fijada correspondientemente a una pestaña 11 dirigida hacia abajo del soporte 2 de la cama. La barra de articulación B está provista además de un dentado 13 que sirve de medios 9 de bloqueo y que coopera

15. A. Los medios 12 de enclavamiento se hallan bajo la presión de un resorte 12'. Para obtener un tipo de control a distancia de la graduación, los medios 12 y 12' pueden estar acoplados a un cable 10 que puede ser alcanzado fácilmente por el paciente, a fin de que le sea posible ajustar la parte 5 para los pies. - - - - -

20.

La barra de articulación A, fijada pivotantemente a la parte 5 de los pies, es más corta que la barra de articulación B, que está acoplada a la parte 5 de los pies. - -

25. Las figuras 2-5 ilustran la parte 5 de los pies en cuatro posiciones diferentes. Cuando se baja la parte de los pies desde la posición levantada de la figura 2, la barra de articulación A se mueve horariamente mientras que la barra



de articulación B se mueve antihorariamente. Este movimiento lleva los extremos pivotados de las articulaciones uno hacia otro. En cierta posición, ilustrada en la figura 3, en la que ambas barras de articulación son aproximadamente paralelas una a la otra, la barra de articulación A, para bajar adicionalmente la parte de los pies, se mueve antihorariamente y los extremos libres de las barras de articulación se separan uno de otro. El movimiento de la barra de articulación B desde una posición extrema a la otra se realiza antihorariamente cuando se baja la parte de los pies y su amplitud no es nunca mayor de 180° y nunca menor de 120°. Desde luego, el movimiento antihorario de la barra de articulación B se convierte en un movimiento horario cuando se levanta la parte 5 de los pies. - - - - -

15. N O T A

Se declaran de novedad, propiedad y utilidad para España, sus territorios y plazas de soberanía, las siguientes:-

R E I V I N D I C A C I O N E S

1.- Cama graduable, caracterizada porque comprende un bastidor que incluye una parte de cabecera, una parte central y una parte para los pies, con lo que por lo menos la parte para los pies es graduable alrededor del eje transversal para variar las posiciones angulares con el fin de soportar las piernas del paciente en diferentes actitudes, medios accionables manualmente por el paciente para efectuar la graduación de la parte para los pies, medios para bloquear la parte de los pies en cualquiera de ciertas posiciones de gra-

29



5. duación, incluyendo dichos medios para graduar la parte de los pies un par de barras de articulación acopladas de forma pivotante, dispuesto en cada lado del bastidor, estando una de las barras de articulación de cada par de barras de articulación acoplada de forma pivotante al bastidor, mientras que la otra barra de articulación está acoplada de forma pivotante a la parte de los pies, estando provista dicha primera barra de articulación de una parte dentada que sirve de mecanismo de bloqueo y que coopera con medios de enclavamiento combinados con dicha segunda barra de articulación, y medios combinados con dichos medios de enclavamiento para efectuar una graduación a distancia de la parte de los pies.-

10.

15. 2.- Cama según la reivindicación 1, caracterizada porque la barra de articulación acoplada de forma pivotante a la parte de los pies es más corta que la otra barra de articulación. - - - - -

3.- "CAMA GRADUABLE". - - - - -

20. Todo ello conforme se describe y reivindica en la presente memoria que consta de seis hojas, foliadas y mecanografiadas por una sola de sus caras y de dos láminas de dibujos que la ilustran.

BARCELONA, 29 NOV. 1969.

P. A. M. CURELL SUÑOL



Fig. 1

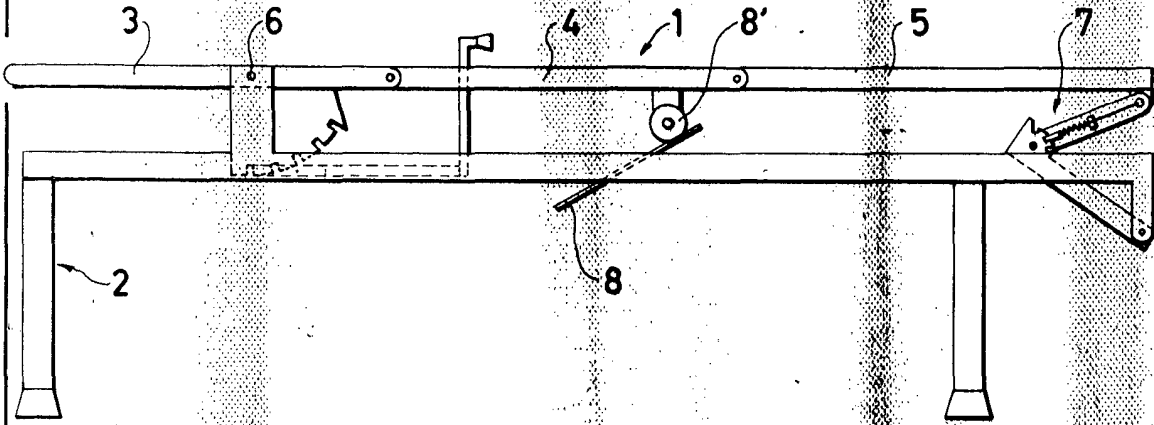
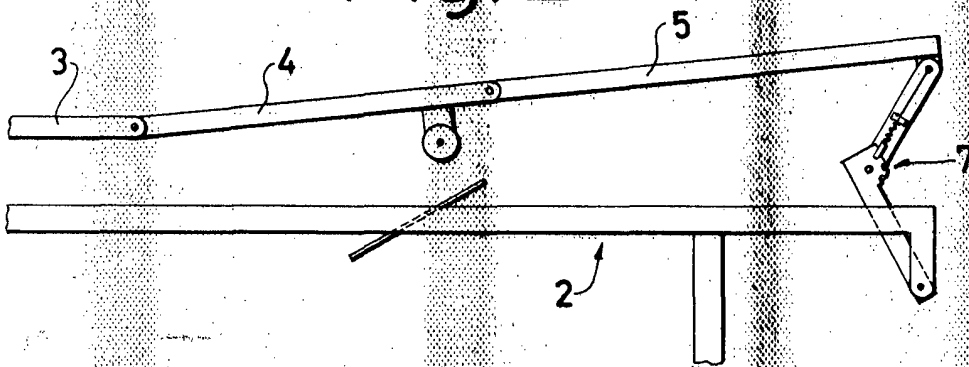
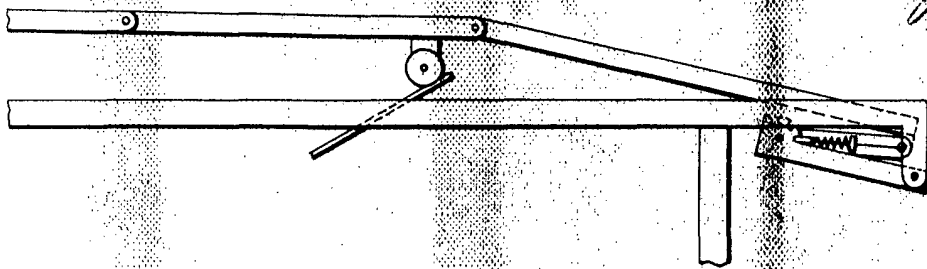


Fig. 2



BARCELONA 170 201 1884
P. A. M. S. B. S. S.

Fig. 3



Henning



Fig. 4

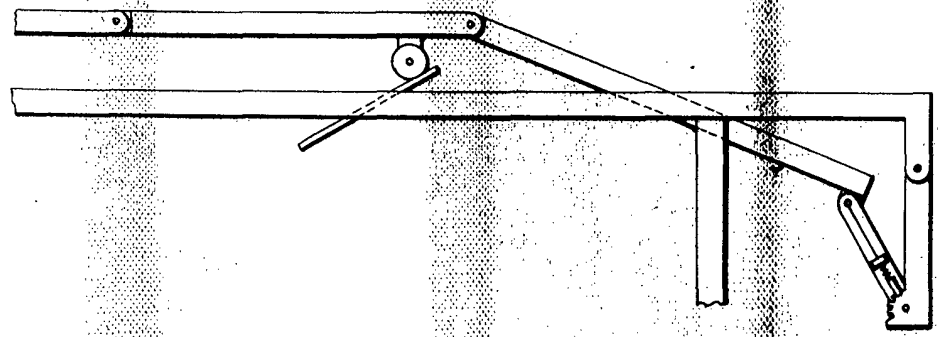


Fig. 5

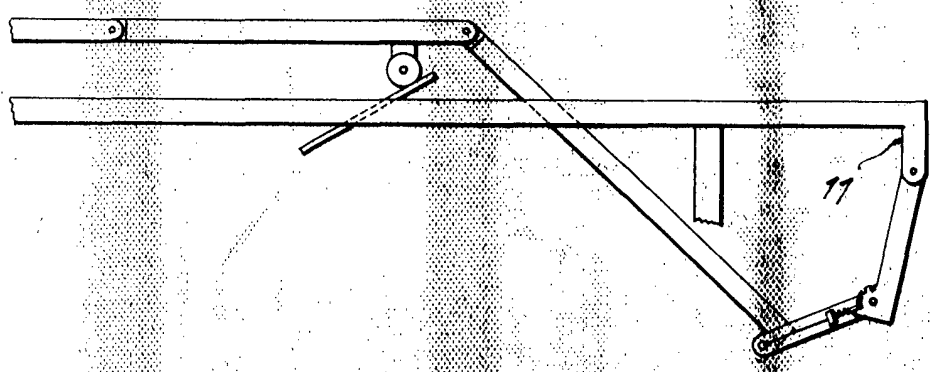
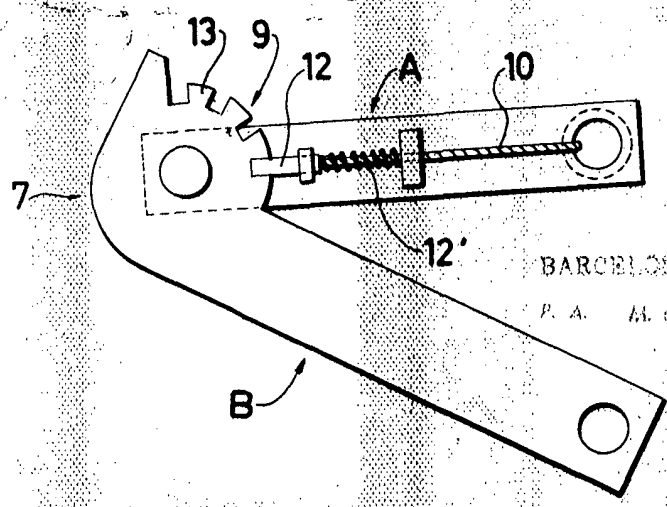


Fig. 6



BARCELONA 23 JUN 1909
P. A. M. CUBEL SUÑER