

154.286

154286

MALA REPRODUCCION
POR DEFECTO DEL ORIGINAL

154286

MEMORIA DESCRIPTIVA

correspondiente a la patente de introducción por 10 años,
a favor de Don José Vaqué Fort, domiciliado en Barcelona,
por "UN NUEVO SISTEMA DE SILLÓN DENTAL Y PARA DIFERENTES
USOS CLIRICOES".



5

La presente memoria se refiere a la descripción de
un sistema de sillón dental, de aplicación también eficaz
en otros usos diversos, clínicos o de belleza, que no es co-
nocido ni puesto en ejecución en nuestro país, siendo la
fuente informativa la fabricación de los mismos por la enti-
dad The White Dental Mfg. Co. de Philadelphia, Estados Uni-
dos de América, y su sistema de sillón "DIAMOND", por lo
que su reivindicación según la legislación española en ma-
teria de propiedad industrial, se hace como patente de in-
troducción.

10

15

La organización económica española, sus posibili-
dades comerciales y la imperiosa necesidad de imponer a los
mercados nacionales los productos de fabricación propia
para llegar a la consecución de una completa autarquía mer-
cantil tan deseada y que con la contribución de los diferen-
tes ramos de la industria es indiscutible llegará a ser rea-
lidad en breve plazo, hizo se iniciasen continuados estudios.

20

sobre la cuestión, en lo que a la actividad propia se refiere.

25



30

Se carecía en la industria nacional de sillones a que antes se hizo referencia, perfeccionados hasta el punto que pudieran competir con los conocidos y utilizados en el extranjero, pero la fácil adquisición impidió el desarrollo de esta fabricación en España. Por las circunstancias actuales, en el comercio aparecen los ya conocidos de antiguo sin notables modificaciones en sus elementos a pesar de la suceptibilidad de mejoras que en los mismos se observara.

35

Debido a esto y conociendo el tipo que en esta patente se reivindica, después de una serie de experiencias en su construcción hallado a conocerse con la máxima perfección posible todos sus detalles pudiendo incluso ofrecer unas mejoras en él que aseguran un acierto absoluto de la industria nacional. En él se ha conseguido que tanto su mecanismo, por la selección de materias que en su fabricación se emplean, como en su presentación un conjunto que no solamente iguala, sino que supera a los de la fuente informativa.

40

45

La modificación aludida perfecciona con resultados altamente positivos el sistema de bomba de que consta, dándole una nueva salida de aceite que proporciona una mayor suavidad y garantía a todos sus movimientos.

50

Consiste el objeto de esta patente en un sillón según el enunciado, de elevación, que consta de dos telescopios que se adaptan perfectamente y que en virtud del accionamiento simultáneo de uno permite el aumento de elevación conseguida con el otro.

55

El sillón se eleva por medio de una presión de aceite, que se produce por medio de una bomba aspirante e impulsante, una palanca Fig. 1 B que se acciona con el pie pone en juego un émbolo, que aspira el aceite que lleva el pie que hace las veces de cubeta; una valvula de admisión tiene por objeto abrirse cuando el émbolo sube y cerrarse cuando el émbolo baja; una segunda valvula comunica con un cilindro que sostiene todo el peso del paciente, el émbolo e telescopio lleva un segundo cilindro que va atornillado con el asiento B Fig. 1 y 3 cuando el primer telescopio ha llegado al final de su carrera automáticamente se abre una valvula que comunica con el segundo telescopio, el cual a medida

60

sobre la cuestión, en lo que a la actividad propia se refiere.



25

Se carecía en la industria nacional de sillones a que antes se hizo referencia, perfeccionados hasta el punto que pudieran competir con los conocidos y utilizados en el extranjero, pero la fácil adquisición impidió el desarrollo de esta fabricación en España. Por las circunstancias actuales, en el comercio aparecen los ya conocidos de antiguo sin notables modificaciones en sus elementos a pesar de la susceptibilidad de mejoras que en los mismos se observara.

30

Debido a esto y conociendo el tipo que en esta patente se reivindica, después de una serie de experiencias en su construcción hallegado a conocerse con la máxima perfección posible todos sus detalles pudiendo incluso ofrecer unas mejoras en él que aseguran un acierto absoluto de la industria nacional. En él se ha conseguido que tanto su mecanismo, por la selección de materias que en su fabricación se emplean, como en su presentación un conjunto que no solamente iguala, sino que supera a los de la fuente informativa.

35

40

La modificación aludida perfecciona con resultados altamente positivos el sistema de bomba de que consta, dándole una nueva salida de aceite que proporciona una mayor suavidad y garantía a todos sus movimientos.

45

Consiste el objeto de esta patente en un sillón según el enunciado, de elevación, que consta de dos telescopios que se adaptan perfectamente y que en virtud del accionamiento simultáneo de uno permite el aumento de elevación conseguida con el otro.

50

El sillón se eleva por medio de una presión de aceite, que se produce por medio de una bomba aspirante e impelente, una palanca Fig. 1 que se acciona con el pie pone en juego un émbolo, que aspira el aceite que lleva el pie que hace las veces de cubeta; una válvula de admisión tiene por objeto abrirse cuando el émbolo suba y cerrarse cuando el émbolo baja; una segunda válvula comunica con un cilindro que sostiene todo el peso del paciente, el émbolo o telescopio lleva un segundo cilindro que va atornillado con el asiento Fig. 1 y 3 cuando el primer telescopio ha llegado al final de su carrera automáticamente se abre una válvula que comunica con el segundo telescopio, el cual a medida

55

60

65



70

75

80

85

90

95

100

que se va dando presión va elevándose hasta llegar al final de su carrera y para que no salga del cilindro es retenido por un mecanismo freno.

Para volver a su posición de reposo o para lograr pequeños descensos, una palanca J Fig. 3 abre una valvula que comunica con el primer cilindro elevador, el cual produce un escape de aceite disminuyendo la presión y logrando el descenso requerido; la suavidad de descompresión se logra cerrando o abriendo el orificio de la valvula por medio de un tornillo; unas guías semi-cilíndricas G Fig. 1 que encajan con el primer telescopio aseguran una perfecta estabilidad de todo el conjunto, pues unos tornillos laterales aseguran su perfecto ajuste haciendo presión sobre dichas guías.

El sillón gira alrededor de su eje manteniéndose fija la cubeta y plato. Una palanca O Fig. 1 hace de tuerca a un tornillo que lleva una cufia el cual permite fijar el dispositivo giratorio en la posición que convenga.

El respaldo del sillón tiene un dispositivo que permite una inclinación respecto al asiento de 90°, se logra haciendo que asiento y respaldo tengan un juego de charnela, una palanca que acciona un tornillo y a la vez actúa sobre unas cufias que permiten fijarlo fuertemente en cualquier posición.

El cuerpo del sillón permite bascularse hacia atras, haciendo cierto angulo con la horizontal. Para lograrlo se actúa sobre la palanca J Fig. 3, se obtiene por medio de un juego de charnela o visagra, del asiento del sillón con la pieza de fijación al telescopio una cremallera y un vástago que encaja en la misma sirve para fijarlo en la posición mas conveniente.

El respaldo tambien tiene un movimiento longitudinal para poder adaptarse al paciente, se obtiene por medio de un juego a cola de milano que asegura un perfecto deslizamiento entre ambas piezas, un pomo provisto de un tornillo a rosca sirve para fijarlo en la posición mas conveniente.

El cabezal tiene movimiento de adelante hacia atras y de arriba abajo con el movimiento de giro del porta platicos, y una palanca permite fijarlo en cualquier posición.

Con el fin de dar una mas concreta idea del obje-

to sobre que el registro recae, el plano adjunto expone, solo a título de ejemplo, una forma de realización práctica.

Fig. 1 es una vista esquemática del mecanismo.

Fig. 2 presenta un detalle, esquemático también para otro aspecto del mismo mecanismo en otro de sus lados.

Fig. 3, muestra una vista exterior del sillón completo y terminado, y en disposición de ser utilizado, en posición alta y estirado.

En estas figuras A es la maneta de descenso; B la de elevación; C la de fijación; D el émbolo de elevación; E el muelle; F tapón roscado junto al escape del aceite; G el guía central; H el otro elemento o émbolo de elevación; I la palanca de descenso, y J la palanca de rotación.

N O T A

110



115

120

1ª. Un nuevo sistema de sillón dental y para diferentes usos clínicos, que se caracteriza porque su elevación se efectúa por presión de aceite producido por bomba aspirante impulsante que acciona por palanca y pone en juego un émbolo que aspira el aceite del pie a través de válvula que abre al subir el émbolo y cierra al bajar el mismo; teniendo otra comunicante con el cilindro accion del cuerpo; llevando el émbolo otro cilindro que actúa al abrirse una válvula comunicante al terminar su recorrido al primer cilindro; con freno de retención efectuándose el descenso total o en parte al abrir la válvula de escape de aceite, cuyo orificio lleva un tornillo para abrir y cerrar y unas guías encajadas con el primer cilindro para la estabilidad; produciéndose movimiento giratorio del sillón alrededor de su eje y fijándose en la posición deseada por cuña; consiguiéndose el movimiento del asiento y respaldo por juego de charnelas y la fijación por cuña; pudiendo inclinarse su conjunto hasta la posición horizontal por juego de charnela en el asiento con pieza de fijación al cilindro de orsmallera y vástago que encaja en la misma a la posición dada.

125

130

135

140

2ª. Un nuevo sistema de sillón dental y para diferentes usos clínicos, según la anterior reivindicación, que se caracteriza porque el respaldo tiene movimiento longitudinal que se consigue por juego de cola de milano, con fijación por medio de pomo con tornillo, y otro en el porta ca-

154286

145

bezal por sistema basado en el mismo principio y un terceromen el cabezal, en sentidos de avanza y retroceso y elevación y descenso con el movimiento de giro del porta-platillos y palanca de fijación.



150

3º Un nuevo sistema de sillón dental y para diferentes usos clínicos, según las anteriores reivindicaciones que se caracteriza porque los mandos para producir los movimientos y fijación de posiciones están dispuestos en su parte exterior.

155

4º. Un nuevo sistema de sillón dental y para diferentes usos clínicos, tal y como queda descrito y muestra el plano adjunto.

Consta esta descripción de cinco hojas escritas a máquina por una sola de sus caras con un total de ciento cincuenta y nueve líneas incluidas éstas.

Madrid 5 de Setiembre de 1941

[Handwritten signature]

MALA REPRODUCCION
POR DEFECTO DEL ORIGINAL

D. JOSÉ VARGAS

154286

154286

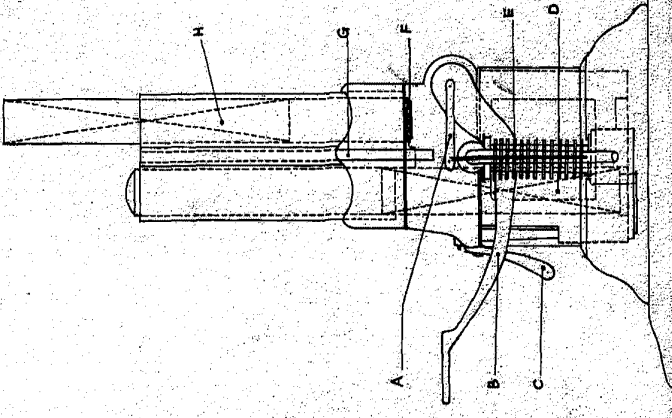


Fig. 1

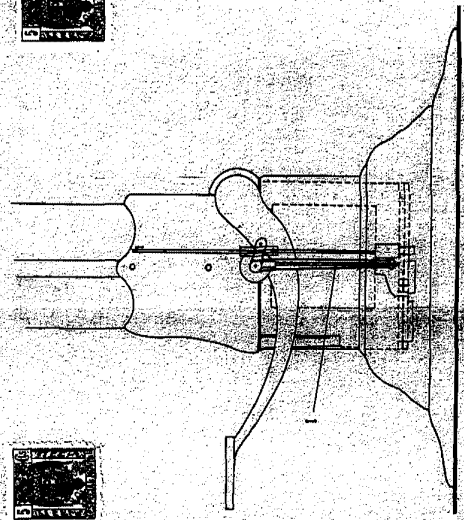


Fig. 2

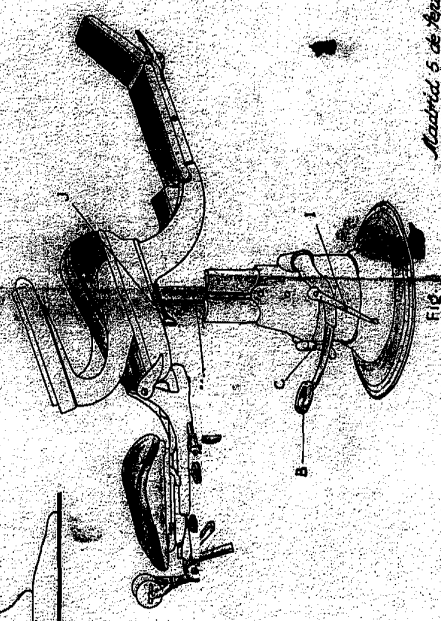


Fig. 3

Escala variable

Madrid, 5 de Septiembre de 1941

ANTONIO ESPINOSA