

154283



| |
|------------------------|
| SECCION TECNICA |
| CLASIFICACION I. P. C. |
| CLASE <u>G09</u> |
| SUBCLASE <u>D</u> |

M O D E L O
D E
U T I L I D A D

por "CALENDARIO PERFECCIONADO", a favor de Don RAIMUNDO VIDAL ARDERIU, de nacionalidad española, domiciliado en BARCELONA, calle Ramón Miquel y Planas, nº 12.

= . =

MEMORIA DESCRIPTIVA

El presente modelo de utilidad, se refiere a un calendario perfeccionado.

Más concretamente, el referido modelo consta en esencia de un calendario operativamente constituido para ser adaptado a uno de los extremos de una pulsera de reloj.

Dicho calendario está constituido por una caja carcasa conformada de tapa y base, independientes entre sí, cuya base forma parte integral de la pulsera en la que se situará el referido calendario; comportando la referida tapa en su cara superior una ventana en la que se ha dispuesto

741273

154283



- una lente apta para facilitar la visión aumentada de una zona de banda constitutiva del calendario propiamente dicho. La referida banda se encuentra enrollada por sus respectivos extremos a sendos ejes actuantes como rodillos, los cuales
5. van provistos de dos botones circulares situados en extremos opuestos diametralmente y actuantes como medios de avance y retroceso de la banda en su arrollado, regulándose de esta forma la zona de banda a percibir a través de la antedicha ventana.
10. La banda-calendario junto con los rodillos, van apoyados sobre un chasis a situar en el interior de la caja carcasa, cuyo chasis sirve como puntos de giro a los referidos ejes. Existiendo entre los ejes y el chasis unas piezas prismáticas rectangulares de material espumoso, útiles para
15. facilitar el arrollado de la banda calendario al actuar sobre él como guía y freno.
- La tapa y base de la citada caja-carcasa van unidas por medio de un pasador elástico, el cual se sitúa debajo del chasis, y cuyos extremos insertan en los orificios existentes en la tapa y base antedichas.
20. Con el fin de facilitar la explicación, se acompaña a la presente memoria descriptiva de una lámina de dibujos en la que se ha representado un caso de realización que se cita a título de ejemplo.
25. En las figuras:
- La figura única presenta una vista en perspectiva de todas y cada una de las piezas del modelo una vez despiezado,



154283

pudiéndose apreciar en su realización una caja-carcasa constituida por una tapa -1- y una base -2- independientes entre sí y fijadas por medio de un pasador elástico -3-. En el interior de la base -2- se ubica un chasis -4- operativamente constituido para servir de apoyo a una banda-calendario -5- la cual va provista en sus respectivos extremos de sendos ejes -6- sobre los que se enrolla, y los cuales poseen en sus extremos diametralmente opuestos, respectivos botones -7- útiles para la regulación de zona de banda a percibir a través de la ventana -8-, la cual va provista de un elemento de lente -9- que facilita la visión aumentada de dicha zona de banda.

Las piezas -10- de material espumoso quedan situadas entre la banda y el chasis, actuando sobre la banda como guía y freno.

Tanto la banda -1- como la base -2- van provistas de unos orificios -11- por donde insertan los extremos del pasador -3- el cual queda situado en el rebaje -12- del chasis

El modelo, dentro de su esencialidad, puede ser llevado a la práctica en otras formas de realización que difieran en detalle de la indicada a título de ejemplo en la descripción y a las cuales alcanzará igualmente la protección que se recaba. Podrá, pues, construirse en cualquier forma y tamaño, con los materiales más adecuados, por quedar todo ello comprendido en el espíritu de las reivindicaciones.

194283

194283



N O T A

5. Descrito el objeto y utilidad del presente invento, se declaran como no divulgadas ni practicadas en España las siguientes reivindicaciones.

10. 1ª.- Calendario perfeccionado, caracterizado esencialmente por el hecho de comprender una caja-carcasa con ventana frontal, a través de la cual se aprecia una zona de una tira arrollada en el interior de la carcasa, cuya tira lleva señalada su cara vista mediante un calendario, para que a través de la ventana de la carcasa se perciba una zona concreta de dicha tira correspondiente a un periodo de tiempo predeterminado.

15. 2ª.- Calendario, según la reivindicación 1, caracterizado porque la carcasa comprende unos medios de avance y retroceso de la tira en su arrollamiento, con el fin de regular la zona a percibir.

20. 3ª.- Calendario, según la reivindicación 1, caracterizado porque la carcasa está unida a una pulsera para su fijación a la muñeca del usuario.

4ª.- Calendario perfeccionado.

25. Según se describe y reivindica en la presente memoria descriptiva que consta de cinco hojas foliadas y escritas a máquina por una sola de sus caras, acompañadas de los

3413473

134283



dibujos reglamentarios.

Barcelona, para Madrid a 28 de noviembre de 1969

p. a.

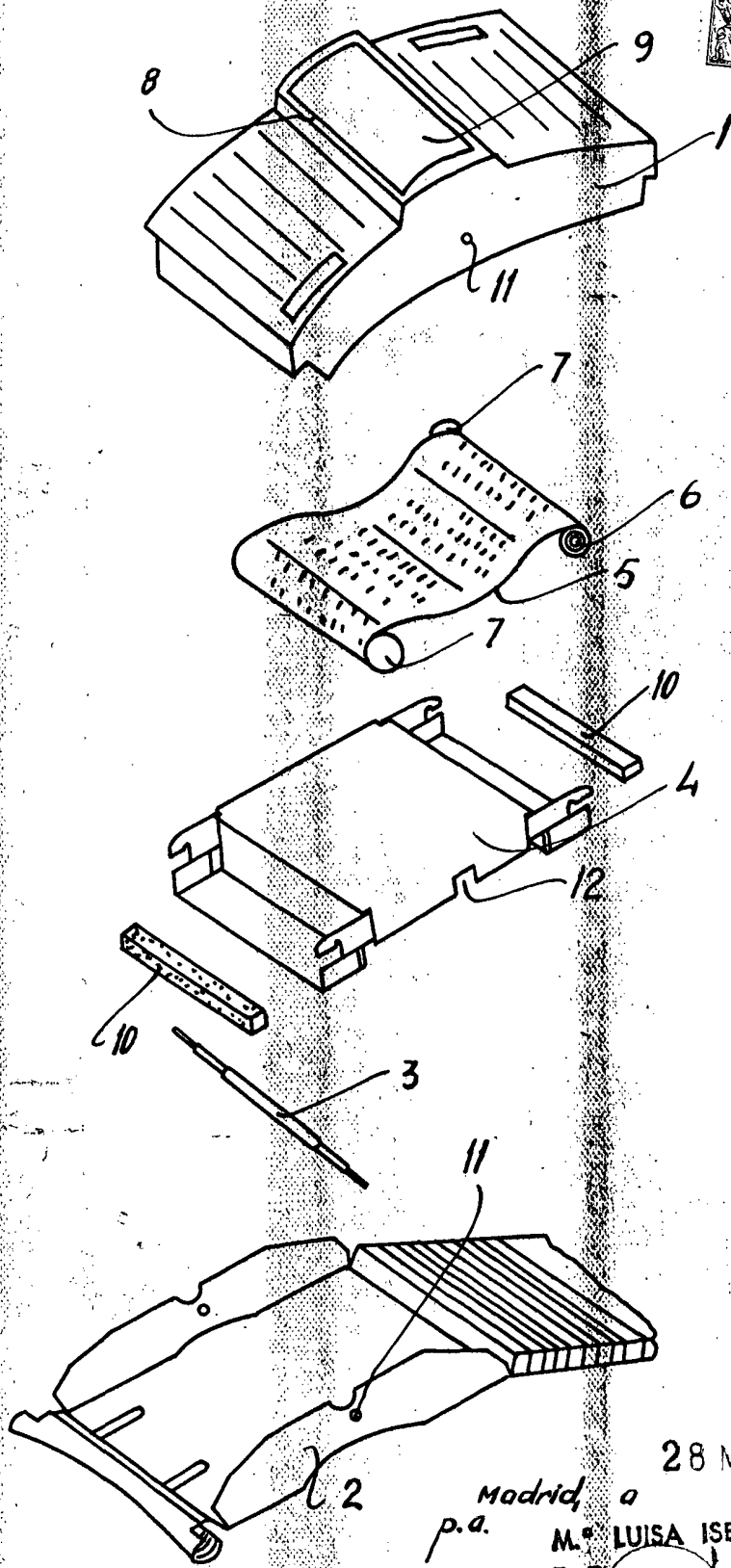
M.^a LUISA ISERN CUYAS

p. p.

[Handwritten signature and scribbles over the typed name]

5.

D. Raimundo Vidal Arderiu 159287 Hoja Única



Madrid, a 28 NOV. 1951
p.a. M.^o LUISA ISERN CUYAS
p. p.

