

154255



REGISTRO DE LA PP
M O
11 DIC. 1969
EN

REGISTRO DE PATENTES

A 63
H

MEMORIA DESCRIPTIVA

correspondiente a la solicitud de concesión de un...

MODELO DE UTILIDAD

SOLICITANTE: DON LUIS SILVESTRE MARTINEZ

RESIDENCIA: C/. Generalísimo, 50, ALCOY (Alicante)

ENUNCIADO: "LOCOMOTORA DE JUGUETE PERFECCIONADA"

Prioridad: Patente n.º del

MP



1 El Estatuto vigente sobre Propiedad Industrial, de
26 de Julio de 1929, en su texto refundido publicado el 30
de Abril de 1930, establece los caracteres de patentabili-
dad de las invenciones de tipo industrial que tienen por
5 objeto obtener ventajas sobre lo ya conocido, admitiendo
por consiguiente como patentables, las nuevas máquinas, apa-
ratos, instrumentos, procesos de fabricación, etc. La am-
plitud de conceptos previstos como patentables, ha llevado
al legislador a aclarar (Artº. 46) que la enumeración con-
10 tenida en dicho cuerpo legal es puramente enunciativa y no
limitativa, haciéndola extensiva incluso a los descubri-
mientos de tipo científico (Artº. 47).

El Decreto de 26 de Diciembre de 1947, recogiendo
la Orden de 18 de Noviembre de 1935, confirma el criterio
15 legal de que también serán patentables los instrumentos, ob-
jetos, o partes de los mismos, que aporten a la función a
que son destinados, un beneficio o efecto nuevo, y en defi-
nitiva que constituyan una mejora sustancial sobre lo ante-
riormente conocido.

20 Pues bien, a tenor de lo expuesto, y en base al ar-
ticulado que recoge los conceptos expresados, debe conside-
rarse, que la invención a que se refiere la presente memo-
ria, constituye una novedad industrial, con características
y ventajas que la hacen merecedora del privilegio de explo-
25 tación exclusiva que por ella se solicita, premiando así
los méritos de quien aporta a la industria del país una me-
jora efectiva y precisamente comprendida entre las enuncia-
das por la Ley como patentables. (Arts. 46 y 47 en relación
con el 171, en su nueva redacción afectada por la Orden de
30 18 de Noviembre de 1935).



1 Pasando a describir el objeto de la invención
por la cual se solicita el presente privilegio de Modelo
de Utilidad se hace constar que la finalidad de la idea
que vamos a describir es proporcionar al mercado y al pú-
5 blico en general una locomotora de juguete perfeccionada
que incluyendo un mecanismo electromotriz convencional de
transmisión al tren de rodaje, se caracteriza esencialmen-
te porque uno de los ejes del sistema reductor del mecanis-
mo electromotriz que comprende, presenta sendas dobles le-
10 vas, al tiempo que una de estas levas constituye una mani-
vela.

Esta última leva está relacionada con un brazo
de palanca traccionado por un resorte que percute en los
escapes de la leva en una campana, mientras que dicha mani-
15 vela que constituye, presenta articulado un brazo que es-
ta relacionado por su extremo opuesto con la cola de una
palanca angular estabilizada por un resorte, y relaciona-
da con dos brazos a través de elementos elásticos.

Dicha otra leva, está relacionada con una palan-
20 ca deslizante por guías convencionales, cuya placa presen-
ta un brazo flexible que oscila en los desplazamientos de
la placa simulando golpes que coinciden con el sonido de
la campana al igual que las oscilaciones de dichos bra-
zos anteriores.

25 Con objeto de aclarar gráficamente la idea que
se describe, se acompaña a esta Memoria como parte inte-
grante de la misma, un juego de dibujos en los que se re-
presenta lo siguiente:

30 La figura 1ª muestra una sección longitudinal
esquemática de la locomotora de juguete que se solicita.



1

La figura 2ª muestra una planta parcial del mecanismo que comprende.

5

La figura 3ª muestra un esquema funcional de los brazos oscilantes que incorporan la locomotora.

De la descripción de los dibujos que antecede se deduce prácticamente la constitución y el funcionamiento del objeto de la invención que es como sigue:

10

La locomotora de juguete que se solicita incluye un mecanismo electromotriz -1- (figura 1ª) convencional de transmisión al tren de rodaje -2- del juguete. Caracterizándose esencialmente porque uno de los ejes -3- del sistema reductor del mecanismo electromotriz -1- que comprende, presenta sendas levas -4- y -5-, una de las cuales constituye al propio tiempo una manivela -6-.

15

Esta leva -4- está relacionada con un brazo de palanca -7- que gira por una extremidad -8- sobre el chasis del mecanismo, estando además traccionado por un resorte -9- (figura 2ª), de modo que en los escapes del brazo -7- en las evoluciones de la leva -4- la extremidad de dicho brazo de palanca -10- percute sobre una campana -11-.

20

La manivela -6- que constituye esta leva -4- presenta articulado un brazo -12- (figura 1ª y 2ª), cuyo extremo opuesto -13- toca en sus desplazamiento alternativos con la cola -14- de una palanca angular -15- estabilizada por un resorte -16-, cuya extremidad opuesta -17- está relacionada a través de sendos tirantes elásticos -18- con las colas -19- de sendas palancas -20- que actúan a modo de brazo oscilantes del juguete.

25

30

Además, dicha otra leva -5- ocasiona el desplazamiento alternativo de una placa -21- en colaboración con



1

un resorte -22-, cuya placa incorpora en un extremo un brazo elástico -23- que oscila simulando golpes al compas del sonido de la campana -11-, que igualmente está sincronizado con el compás de oscilación de los brazos -20-.

5

Esta oscilación de los brazos -20- (figura 3ª) se realiza mediante articulación de los mismos a un punto -24- del chasis del juguete que portando unos platillos -25- simulan igualmente sonidos que producen interiormente dicha campana -11-.

10

No se considera necesario hacer más extensa esta descripción para que cualquier persona perita en la materia comprenda perfectamente la idea que se desea patentar, así como las ventajas que de su realización industrial han de derivarse, y que brevemente aludidas en sus puntos más señalados son las siguientes:

15

1ª.- Sencillez de fabricación, por cuanto que los elementos mecánicos del juguete se elaboran a través de un proceso simplificado, en cuanto a fases operativas, que es determinante de costes muy asequibles en general.

20

2ª.- Facilidad de montaje, gracias a la organización mecánica del juguete que permite un acoplamiento rápido entre piezas, practicable por mano de obra no especializada, lo que se traduce en ahorros importantes de tiempo y energía, y

25

3ª.- Novedad funcional, determinada por un movimiento mecánico que constituye un avance importante en la técnica aplicada a la fabricación de juguetes por el aliciente que representa para la práctica de los juegos, por lo que es evidente que el Modelo solicitado adquiere una utilidad práctica singular por el beneficio o efecto nue-

30



1 vo que aporta a la función a que se destina.

Por todo ello, y para evitar posibles imitaciones, se presenta esta solicitud, pidiendo la explotación exclusiva de la idea descrita, de acuerdo con las consideraciones y puntos que se desean reivindicar, que se concretan en las páginas siguientes:

10 _____

15 _____

20 _____

25 _____

30 _____



1 Hecha la descripción a que se refiere la memoria
que antecede, es preciso insistir en que los detalles de
realización de la idea expuesta, pueden variar, es decir,
que pueden sufrir pequeñas alteraciones, basadas siempre
5 en los principios fundamentales de la idea, que son en esen-
cia los que quedan reflejados en los párrafos de la des-
cripción hecha. En efecto, el Artículo 48 del Estatuto vi-
gente sobre Propiedad Industrial, establece como no paten-
tables, en su apartado tercero, "los cambios de forma, di-
10 mensiones, proporciones y materias de un objeto ya patenta-
do" fijando así el criterio del legislador en el sentido
de que patentada una idea que pueda dar lugar a una reali-
dad práctica e industrializable, nadie podrá apoyarse en
ella para, a pretexto de haber introducido ligeras modifi-
15 caciones, presentarla como nueva y propia.

Este principio, en cuanto al alcance de la protec-
ción del objeto patentado se refiere, se halla confirmado
por numerosas Sentencias del Tribunal Supremo, y entre ellas,
como más terminantes, en las de fechas 16 de Octubre de 1954,
20 23 de Enero de 1959, 20 de Marzo de 1964 y otras.

Establecido el concepto expresado, en cuanto a la
amplitud que debe darse a la protección solicitada, se re-
dacta a continuación la Nota de Reivindicaciones, de acuer-
do con lo que se establece en el último párrafo del apar-
25 tado tercero del Artículo 100 de la Ley, sintetizando así
las novedades que se desean reivindicar:

NOTA DE REIVINDICACIONES

En resumen, el privilegio de explotación exclusi-
va que se solicita, recaerá sobre las reivindicaciones si-
30 guientes:



1 LOCOMOTORA DE JUGUETE PERFECCIONADA, que inclu-
ye un mecanismo electromotriz de transmisión al tren de
rodaje del juguete; caracterizada esencialmente porque uno
de los ejes del sistema reductor del mecanismo electromo-
5 triz que comprende, presenta sendas dobles levas, una de
las cuales constituye al propio tiempo una manivela, es-
tando relacionada esta leva con un brazo de palanca que
traccionado por un resorte percute en una campana, al tiem-
po que dicha manivela que constituye, presenta articulado
10 un brazo, cuyo extremo opuesto topa en sus desplazamientos
alternativos con la cola de una palanca angular estabili-
zada por un resorte, cuya extremidad opuesta está relacio-
nada a través de sendos tirantes elásticos con las colas de
sendas palancas que oscilan al compás de los sonidos de la
15 campana; mientras que dicha otra leva, está relacionada
con una placa deslizante por guías convencionales, cuya
placa presenta un brazo flexible, en cuyos desplazamientos
oscila simulando golpes, igualmente al compás de los soni-
dos de la campana.

20 2ª.- Se reivindica por último, como objeto sobre
el que ha de recaer el Modelo de Utilidad que se solicita
"LOCOMOTORA DE JUGUETE PERFECCIONADA".

 Todo conforme queda descrito y reivindicado en la

25

30



1 presente memoria descriptiva que consta de nueve páginas
mecanografiadas y dibujos adjuntos.

Madrid, 11 de diciembre de 1969

BERNARDO UNGRIA

5

P.P.

10

15

20

25

30

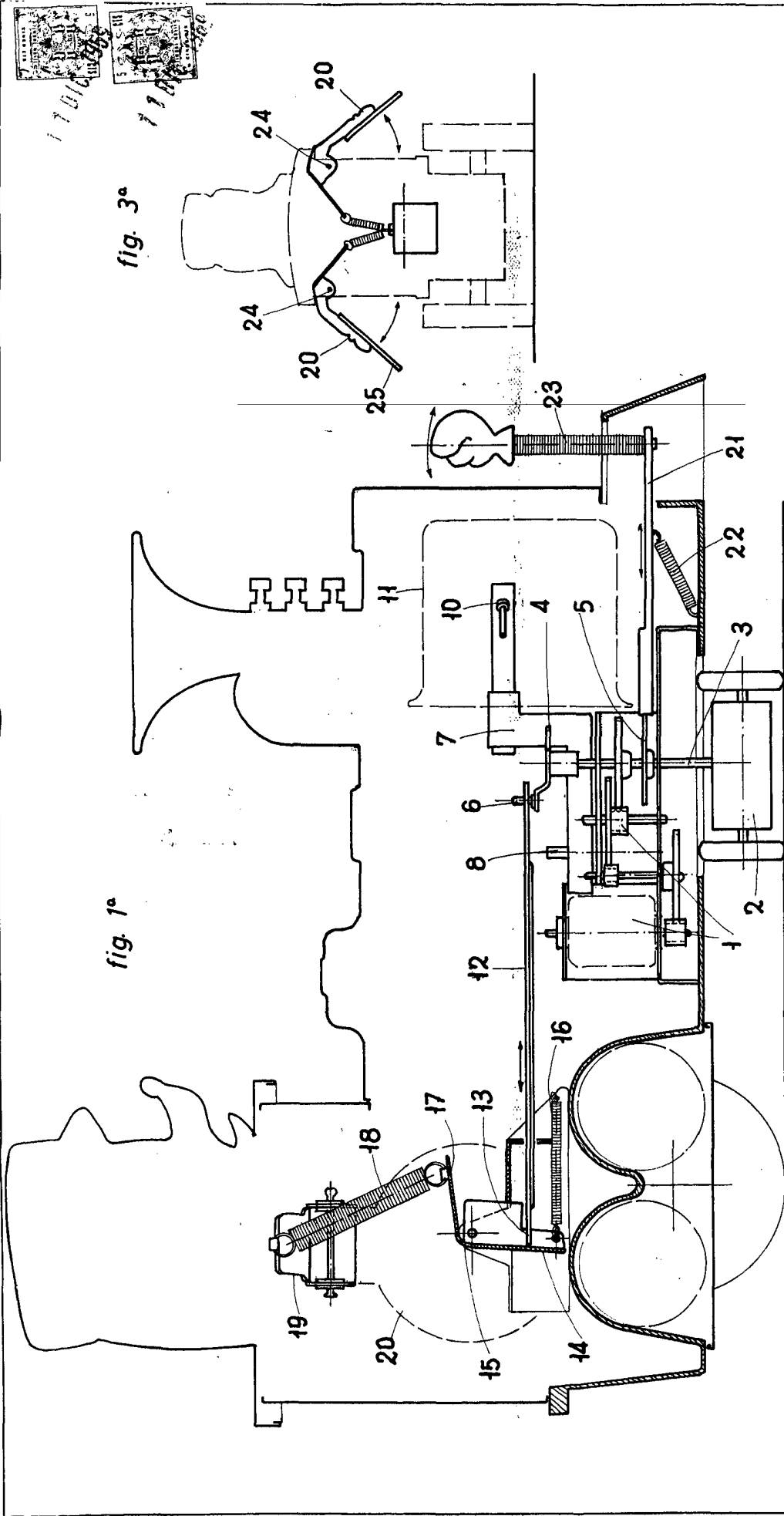


fig. 1°

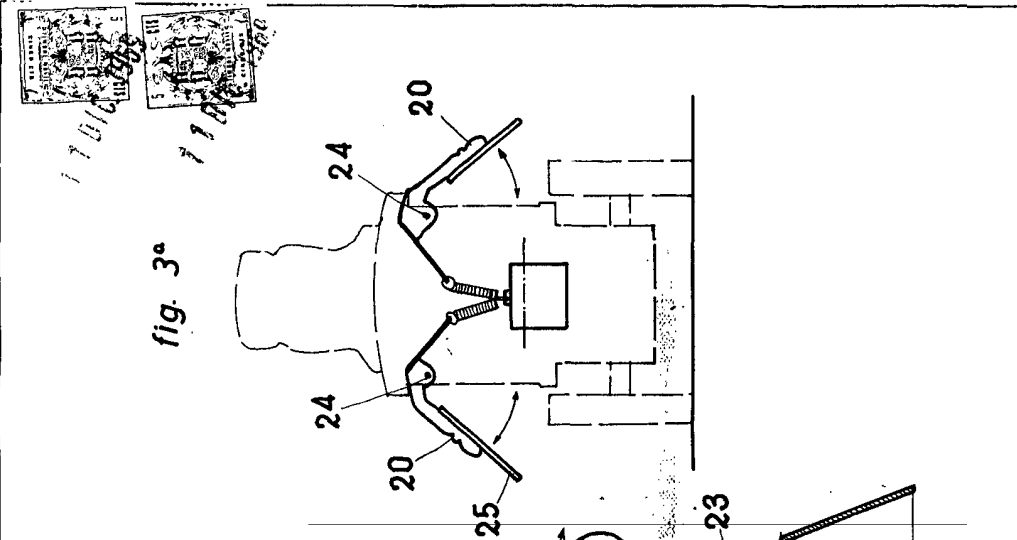


fig. 3°

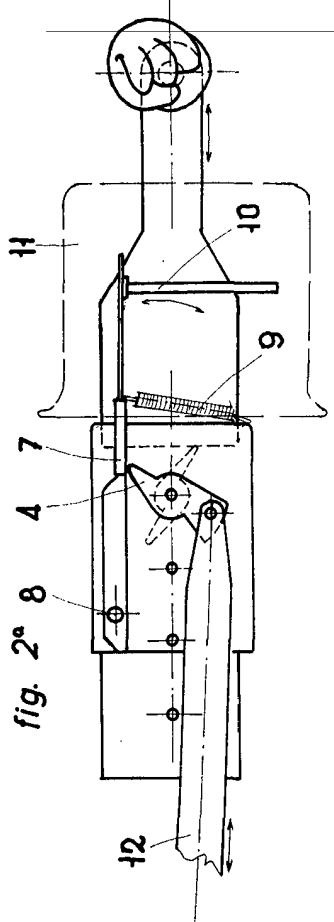


fig. 2°

ESCALA VARIABLE
 Madrid, 11 de Diciembre
 BERNARDO UNGRIA
 P. P.

de 19 69