

154251



SECCION TECNICA
CLASIFICACION I.T.C.
CLASE F 16
REVISOR M

- 1 -

MEMORIA DESCRIPCION

que se acompaña

a la solicitud de

registro de un Modelo de Utilidad por  
veinte años en España, a favor de D. JOSE  
BAGANT PITARCH, residente en CASTELLON,  
Carretera Nacional de Valencia-Barcelona  
km. 63,8, de nacionalidad española,

por:

"PUNTAL PERFECCIONADO PARA SOPORTE DE GRAN  
DES PESOS"

La invención a que se refiere la presente memoria, constituye una novedad industrial con características y ventajas que la hacen merecedora del - privilegio de explotación exclusiva que por ella se solicita, de acuerdo con las prescripciones del Estatuto vigente sobre Propiedad Industrial de 26 de Julio de 1.929, texto refundido, publicado el 30 de Abril de 1.930.

El presente registro de Modelo de Utilidad concierne como su enunciado indica a un puntal perfeccionado para soporte de grandes pesos, de acuerdo con la descripción detallada que del mismo se realiza, debiendo interpretarse siempre este concepto en su más amplio sentido y nunca en limitativo.

Este resultado industrial mejora notablemente todo cuanto sobre el particular se conoce y - utiliza actualmente, tanto por su sencillez constructiva, como de aplicación, resistencia, duración, in deformabilidad, capacidad y precisión de trabajo, completa exención de peligro y economía.

Para la debida comprensión de éste objeto - se adjunta a la presente memoria descriptiva una hoja de planos en la que a titulo de ejemplo se representan todas y cada una de las partes que lo forman y - relación que guardan entre sí.

En dicha hoja de dibujos queda representado:

FIGURA PRIMERA.- Es una vista en alzado de un pedestal regulable que ha de formar el puntal cuyo registro se preconiza.

FIGURA SEGUNDA.- Representa un tipo de pedestal fijo.

FIGURA TERCERA.- Muestra un terminal regulable incorporado al puntal.

35 FIGURA CUARTA.- Es un terminal fijo.

FIGURA QUINTA.- Es un detalle de un cuerpo central incorporado entre el pedestal y el terminal.

40 FIGURA SEXTA.- Muestra un detalle de anclaje de los cuerpos centrales entre sí y sobre los terminales y pedestales, tanto fijos como regulables.

En estas figuras y con el mismo valor en todas ellas se aprecian las siguientes referencias:

45 1.- Soporte general del puntal,, dispuesto verticalmente y que presenta una gran resistencia por la rigidez que le ha sido conferida.

2.- Zapata de apoyo del elemento basico del puntal.

50 Esta zapato es fija y asegura el correcto posicionado del puntal, según se muestra en la figura 1ª de la adjunta ilustración.

55 Esta prevista una posible variante constructiva, que consiste en dotar al terminal inferior del soporte -1-, de una rotula que al alojarse en un acondicionamiento especial, permite el basculamiento del indicador soporte inferior -1-.

3.-Dispositivo que facilita la elevación y descenso del pedestal regulable incorporado.

60 A tal fin en el interior del soporte -1-, esta prevista una disposición de husillo, cremallera o analogo, mediante el cual y por intermedio de una

palanca o manivela exterior, aplicada sobre éste orificio, se establece la elevación y descenso del correspondiente pedestal regulable.

65 4.- Pedestal regulable, acoplado sobre el soporte -1-. con posibilidad de elevación o descenso según sea la fase del trabajo.

5.- Prolongación superior del soporte -1-, constituido por un elemento igual a éste.

70 6.- Terminal regulable, cuyo efecto es idéntico al pedestal -4-.

7.- Zapata superior de apoyo del terminal -5-.

75 8.- Orificio con la misma finalidad que el dispositivo de elevación y descenso -3-, antes descrito.

9.- Pedestal fijo, que sustituye según los casos, al pedestal regulable -1-, habiendo sido eliminado el soporte -1-, las zapatas -2- y el mecanismo de elevación. -3-.

80 Este pedestal fijo, está constituido en su parte inferior por una base que asegura la estabilidad del conjunto estructural, dotada superiormente de unos elementos longitudinales dispuestos en los ángulos correspondientes, enlazados por tirantes arriestrados.

85

10.- Terminal fijo, dispuesto en los casos de puntales regulables y que presenta las mismas características que el pedestal -9-, pero previsto en orden invertido.

90 11.- Muestra una posible variante de cuer-



po central o intermedio, que se situa entre el pedes-  
tal y el terminal correspondiente, en ambos casos de  
puntales fijos o regulables.

95                   Estos cuerpos intermedios, estan formados  
por largueros situados en los ángulos y por una serie  
apropiada de tirantes de arriostramientos, para unión  
y resistencia.

100                   12.- Son los casquillos, previstos en la --  
parte exterior e inferior y superior de cada pedestal  
terminal y cuerpos intermedios y que están dispuestos  
en posiciones coincidentes, según el detalle de la fi-  
gura 6ª de la adjunta ilustración.

105                   Los elementos de armazón referidos, se enla-  
zan por intermedio de estos casquillos, los que se --  
unen entre sí y en superposición, por medio de torni-  
llos o analogos -13-.

110                   En estas condiciones las estructura es mon-  
tada y desmontada " in situ", con la mayor facilidad,  
siendo facil el transporte y almacenaje de estos ele-  
mentos, los que por otra parte son totalmente recupe-  
rables.

115                   Hecha la descripción precedente es preciso  
añadir que los detalles de reálicación de la idea --  
expuesta, pueden variar, sin que por ello cambie la  
esencia de la invención, que es la que se desprende  
de los párrafos que anteceden y se reivindica en la  
siguiente

N O T A

120                   En resumen: El Modelo de U<sup>utilidad</sup>tilidad que se  
solicita, recaerá sobre las reivindicaciones siguien-  
tes:

125 1ª.- PUNTAL PERFECCIONADO PARA SOPORTE DE GRANDES PESOS, caracterizado esencialmente porque comprende en su parte inferior un pedestal, dotado de un soporte central, apoyado sobre una zapata de amplia base de sustentación, contando con un pedestal regulable en altura, por la aplicación interior en el soporte, - de un mecanismo de husillo o similar, accionado por intermedio de una palanca exterior.

130 2ª.- PUNTAL PERFECCIONADO PARA SOPORTE DE GRANDES PESOS, según la anterior reivindicación caracterizado esencialmente, porque comprende la disposición de un sistema de rotula, mediante el cual, el soporte se apoya en la zapata y puede conferir al conjunto un movimiento basculante.

140 3ª.- PUNTAL PERFECCIONADO PARA SOPORTE DE GRANDES PESOS, según la reivindicación 1ª, caracterizado esencialmente porque comprende la disposición superior, de un terminal, constituido por una prolongación del soporte basico con otra zapata superior y mecanismo de regulación de altura.

145 4ª.- PUNTAL PERFECCIONADO PARA SOPORTE DE GRANDES PESOS, según la reivindicación 1ª, caracterizado esencialmente porque comprende la disposición de un pedestal fijo, constituido por una amplia base de sustentación y una superestructura, a base de largueros y tirantes de arriostramiento.

150 5ª.- PUNTAL PERFECCIONADO PARA SOPORTE DE GRANDES PESOS, según la reivindicación 4ª, caracterizado esencialmente porque comprende la disposición de

un terminal superior, de las mismas caractesticas -  
que las del pedestal fija, pero dispuesto en posición  
invertida.

155 6.- PUNTAL PERFECCIONADO PARA SOPORTE DE --  
GRANDES PESOS, según las reivindicaciones anteriores,  
caracterizado esencialmente porque comprende el monta  
je de estructuras intermedias en sentido de elevación  
y cuyas cuerpos centrales estan formados por largueros  
de resistencia y armazón y tirantes arriostrados.

160 7.- PUNTAL PERFECCIONADO PARA SOPORTE DE  
GRANDES PESOS, según las anteriores reivindicaciones  
caracterizado esencialmente porque comprende la dispo  
sición exterior e inferior superior en todos los ele  
mentos estructurales descritos de unos casquillos, --  
165 que se situan en superposición y se enlazan eventual-  
mente a éstos de armado de la estructura, por medio -  
de esparagos roscados, dotados de tuercas de fijación.

170 8.- PUNTAL PERFECCIONADO PARA SOPORTE DE  
GRANDES PESOS.

Todo ello tal y como se describe en la pre-  
sente memoria que consta de siete páginas escritas a  
máquina y dibujos que se acompañan.

Madrid,

JOSE LAHIDALGA

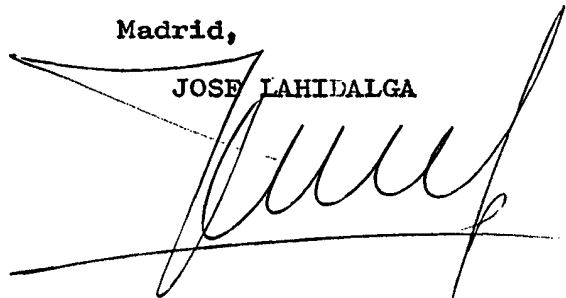
A large, stylized handwritten signature in black ink, appearing to read 'Jose Lahidalga', is written over the typed name. The signature is fluid and cursive, with a long horizontal stroke at the bottom.

FIG. 1

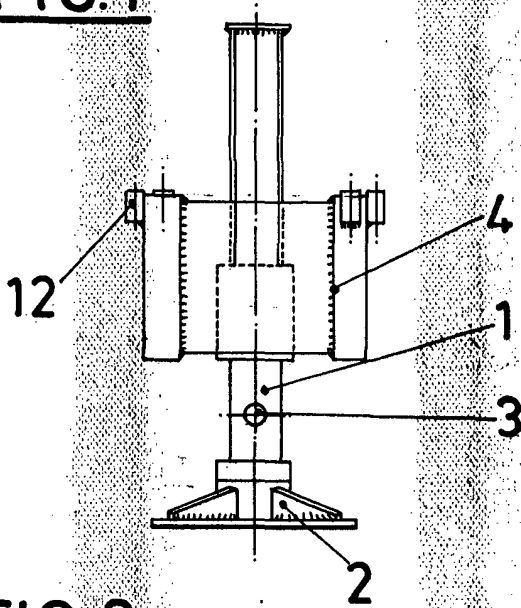


FIG. 2

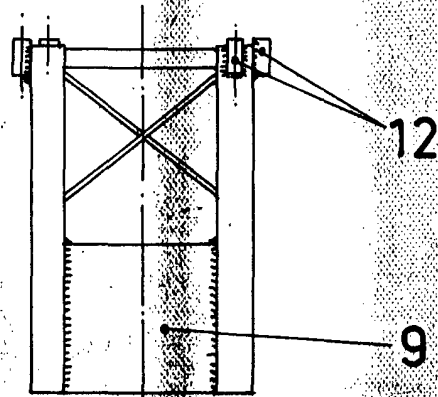


FIG. 3

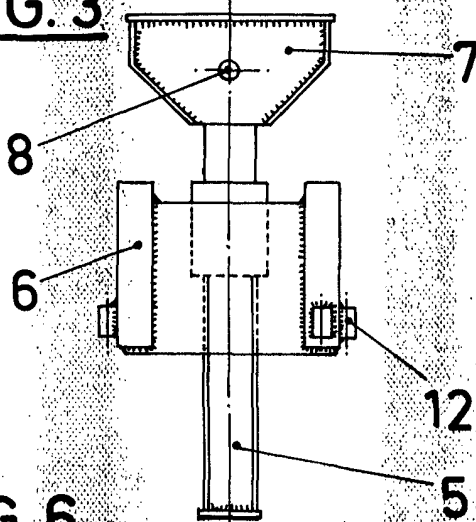


FIG. 4

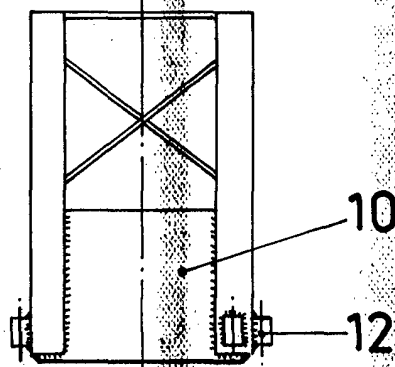


FIG. 6

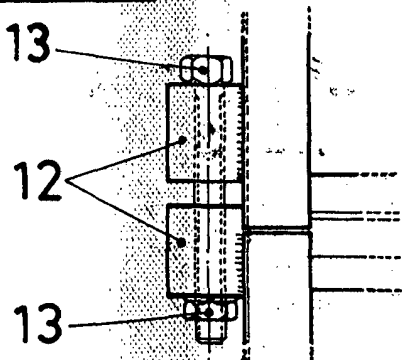
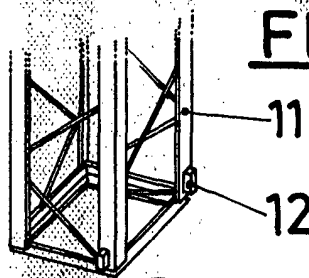


FIG. 5



Madrid, 11 de Diciembre de 1.969

JOSE LAHIDALGA

ESCALA VARIABLE