

154249



M O D E L O
D E
U T I L I D A D

por "DISPOSITIVO PARA EL REPOSO INDIVIDUAL", a favor de DOÑA JOSEFINA REGORDOSA CARRERA Y DOÑA MONTSERRAT CAROL CRUSELLAS, ambas de nacionalidad española, con domicilio en BARCELONA, Obispo Catalá, 52-54.

= . =

MEMORIA DESCRIPTIVA

El presente modelo de utilidad se refiere a un dispositivo para el reposo individual.

5. En la invención se ha ideado un dispositivo auxiliar para el descanso personal, el cual en la posición acostada del usuario constituye un respaldo provisto de los correspondientes reposabrazos, que permiten mantener el tronco elevado en posición óptima para leer, comer y funciones similares.

10. El dispositivo está preferentemente destinado para su utilización en la cama, en sustitución de los almohadones de respaldo que se emplean actualmente.



5. El dispositivo es fácilmente manipulable por el hecho de estar conformado por una cámara monopieza con válvula de inflado de la misma, que comprende un respaldo y dos reposabrazos actuantes a la vez de peanas del conjunto, proporcionando un apoyo mullido para el usuario.

Con el objeto de facilitar la explicación, se acompaña a la presente memoria una lámina de dibujos, en la que se representa un caso de realización que se cita a título de ejemplo.

10. La figura 1, presenta una vista en perspectiva del dispositivo.

La figura 2, presenta una sección transversal a la altura de un apoyabrazos del dispositivo.

15. Haciendo referencia a las figuras, se aprecia en su realización, un dispositivo para el reposo personal constituido por una cámara monopieza hinchable, que conforma un respaldo, 1, con plano de apoyo, 2, sensiblemente oblicuo, para recibir a la espalda del usuario. El frente posterior, 3, de dicho asiento se prevé preferentemente perpendicular al plano de apoyo del conjunto.

20. De la base de este respaldo, 1, parten los reposabrazos, 4, actuantes a la vez como peanas de sustentación del conjunto, en posición de servicio, y en el frente posterior, 3, de dicho asiento, está dispuesta la válvula, 5, de inflado.

25. El modelo, dentro de su esencialidad, se puede llevar a la práctica en otras formas de realización, que difieran en detalle de la expuesta en la descripción a título de ejemplo y a las cuales alcanzará indudablemente la misma ventaja que se desea obtener.

= 3 =



Se podrá pues construir arbitrariamente en forma y tamaño, con los materiales más adecuados, por quedar todo ello comprendido en el espíritu de las reivindicaciones.

= . =

N O T A

5. Descrito el objeto y utilidad del presente invento, lo que se declara como no divulgado ni practicado en España, comprende las siguientes reivindicaciones.

10. 1.- Dispositivo para el reposo individual, caracterizado esencialmente por el hecho de estar constituido por una cámara monopieza con válvula de inflado de la misma, que en su posición de servicio conforma un respaldo de plano de apoyo inclinado para recibir a la espalda del usuario, y dos reposabrazos que a la vez realizan la función de peana del conjunto, para mantener a dicho dispositivo en posición estable de servicio.

15. 2.- Dispositivo para el reposo individual.



Según se describe y reivindica en la presente memoria descriptiva que consta de 4 páginas foliadas y escritas a máquina por una sola de sus caras y acompañadas de una lámina de dibujos.

Madrid, a **17 DIC. 1969**

p. a.

JAMES IBERICA

P. P. A.

Fig. 1

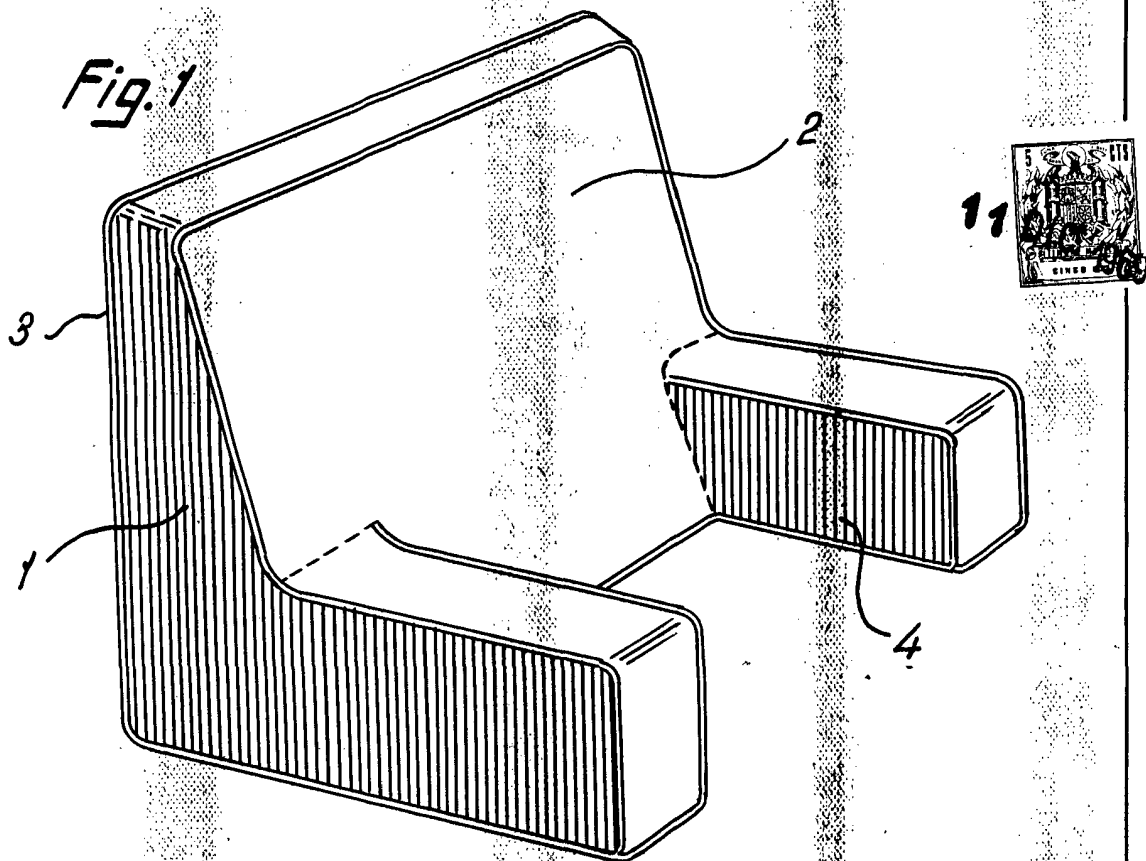
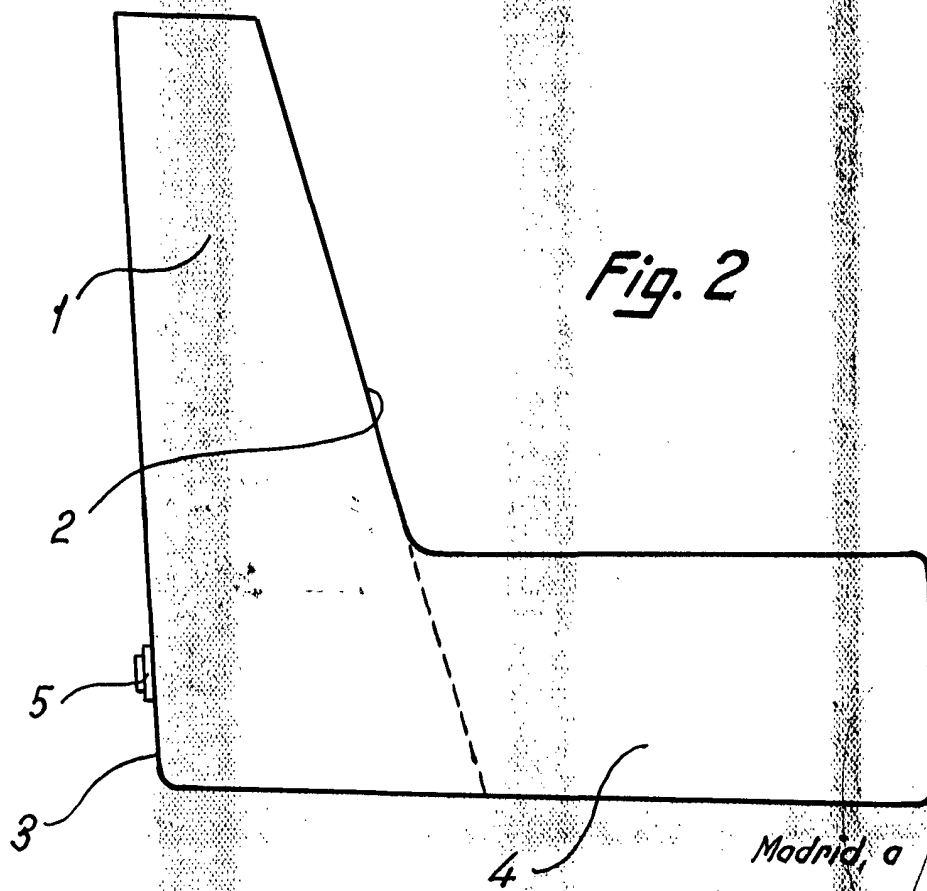


Fig. 2



Madrid, a 11 DIC. 1911
p.a. JAME IBERN
P. R. S.