

154229

13-1-1970



|                          |
|--------------------------|
| SECCION TECNICA          |
| PLANTACION I.P.C.        |
| CLASE <u>E</u> <u>04</u> |
| CLASIFICACION <u>D</u>   |

MODELO DE UTILIDAD

por VEINTE años

en España, a favor de la firma SUMO, S.A., de nacionalidad española, residente en BARCELONA c/ - Witardo nº 47, cuyo Modelo de Utilidad se refiere, a :

" CIELOS RASOS MOVILES ORIENTABLES PARA REGULACION DE LA LUZ "

-----oOo-----

MEMORIA DESCRIPTIVA

La presente descripción se refiere como su enunciado indica a un cielo raso móvil, orientable, para regulación de la luz, que es aplicable en edificios.

- 5.- La esencialidad de la invención radica en la realización de un cielo raso posicionable - en cobertura total de un espacio, bien horizontal o inclinado, capaz de ir conformando unas aberturas para dejar paso a la luz ambiental, de manera
- 10.- que esta es regulable desde el mínimo, o carencia

1341070



de recepción de luz, hasta el máximo existente.

- 5.- En esencia consta de una serie de paneles dispuestos uno a continuación de otro pivotantes en dos laterales opuestos de manera que puedan ser orientados en prolongación sobre un mismo plano o con diferentes angulaciones respecto a este plano, obteniéndose estas posiciones por medios de bielas que partiendo de los paneles son accionadas en conjunto o en grupos, según el efecto que se desea obtener, con la particularidad de que el cierre es hermético merced a juntas elásticas colocadas en los laterales libres de los paneles.
- 10.-

- 15.- Para la mejor comprensión de cuanto antecede se hace a continuación una detallada descripción del elemento descrito con referencia a los dibujos que se acompañan.

La figura 1ª, es una vista parcial en perspectiva del cielo raso móvil orientable.

- 20.- La figura 2ª, es una vista en planta del cielo raso móvil orientable en posición de cierre.

La figura 3ª, es una vista de perfil seccionada del cielo raso en posición de cierre.

La figura 4ª, es una vista de perfil seccionada del cielo raso en posición de apertura.

- 25.- Las figuras 5ª, 6ª, 8ª y 9ª, son representaciones de perfil seccionadas de diversos tipos de juntas para cierre hermético que pueden ser aplicadas en los paneles.

- 30.- Según queda representado en los dibujos, uno o varios bastidores -1- agrupan una serie de -

1341070



paneles -2- uniformemente distribuidos, articulados en pivotes -3- fijos al bastidor -1- y que penetran por el centro de dos de sus laterales opuestos, --  
5.- siendo la distancia entre estos pivotes -3- mayor que la dimensión del panel -1- en el mismo sentido para que quede entre dos contiguos una separación -4- que permita su giro y destinada a unas juntas -5- elásticas dispuestas de manera que apoyan la de un panel -2- en la de su contiguo, y la de los  
10.- paneles -2- finales en el bastidor -1- haciendo -- hermético el conjunto en posición de cierre del -- cielo raso.

Los paneles -2- están compuestos por una armadura -6- y un relleno -7- y son accionados por  
15.- medio de bielás unidas a ellos a su vez accionada por cualquier medio conocido como puede ser manual eléctrico, oleo-mecánico, celula fotografica y similares, para llevarlos desde la posición de cierre a diversas inclinaciones respecto al bastidor  
20.- -1- para dejar pasar la luz ambiental con diferentes intensidades al espacio cubierto.

Las juntas -5- elásticas van unidas a -- los paneles -2- por medio de abrazaderas -8- fijadas al panel -2- figura 6ª y 9ª ó configuraciones  
25.- -9- adecuadas de la armadura -6- figuras 5ª, 7ª y 8ª.

Descrita suficientemente la naturaleza y objeto del Modelo así como la Marca en que puede ser llevado a la práctica se hace constar que en su realización podrán ser variable las formas y dimensiones y materiales y en general todo cuanto sea  
30.-

1341070



accesorio o secundario siempre que ello no altere -  
cambie o modifique la esencialidad del objeto des-  
crito.

5.- Los terminos en que queda redactada esta  
memoria son ciertos y fiel reflejo del objeto des-  
crito debiendose tomar con caracteꝛ amplio y nunca  
en forma limitativa.

N O T A

10.- Se declara como de Propiedad y novedad -  
para todo el territorio español, el contenido de -  
las siguientes:

REIVINDICACIONES

15.- 1ª.- Cielos rasos móviles orientables -  
para regulación de la luz, caracterizados por com-  
prender uno o varios bastidores coincidentes con  
el espacio a cubrir cada uno de los cuales lleva -  
montados y uniformemente distribuidos una serie de  
paneles de igual configuración, montado cada panel  
en el bastidor por medio de dos pivotes que partien-  
do del citado bastidor en dirección normal se alo-  
jan en el centro de dos laterales opuestos del pa-  
nel, sobre los que gira, permitiendo su posiciona-  
do en prolongación unos de otros y con diversas an-  
gularaciones respecto al bastidor, posiciones que son  
20.- obtenidas por medio de bielas unidas a cada panel  
y accionados por medios conocidos, bien en la tota-  
lidad de los paneles instalados o por grupos de ellos.  
25.-

30.- 2ª.- Cielos rasos móviles orientables pa-  
ra regulación de la luz, según reivindicación ante-  
rior caracterizado por contar cada panel de una ar-

13411970



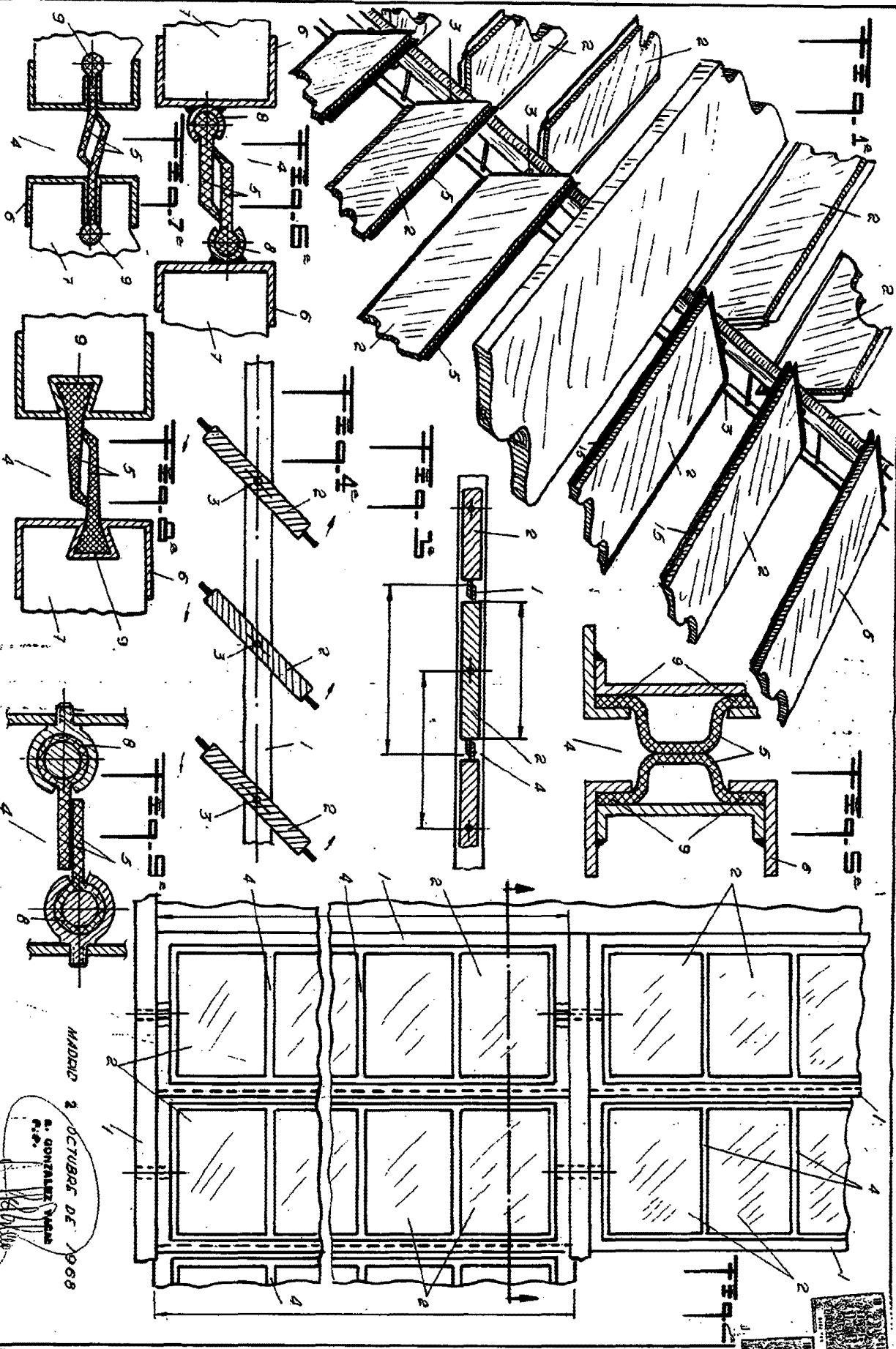
- madura que define su contorno y un relleno colocado en esta, existiendo en el montaje sobre el bastidor una distancia entre pivote de giro, mayor que la -- dimensión de cada panel en el mismo sentido de mane
- 5.- ra que el giro sea permitido, quedando entre los can tos libres de dos paneles contiguos y entre los fina les y el bastidor, una separación que es ocupada - por unas juntas elásticas fijadas a los laterales - de los paneles para que la de un panel descansa en
- 10.- la del contiguo y el bastidor, durante la posición de cierre del cielo raso o prolongación de los pa neles haciendole hermético.

3.- "CIELOS RASOS MOVILES ORIENTABLES - PARA REGULACION DE LA LUZ".

- 15.- Todo ello conforme se describe y reivindi ca en la presente memoria que consta de CINCO hojas escritas a máquina por una sola de sus caras y dibu jos que la ilustran.

Madrid, 2 de Octubre de 1.968

GONZALEZ VACA  
P.F.



MAYO 2 OCTUBRE DE 1968

S. GONZALEZ VEGA

*[Handwritten signature]*