



un cajetin cerrado que permite su acoplamiento sobre las torretas de los tanques, teniendo interiormente un eje longitudinal saliente por los dos extremos del cajetin, cuyo eje actua de percutor sobre el proyectil lanzandolo al exterior, teniendo el cajetin anteriormente por donde sobresale el eje, una pequeña porcion tubular, donde se aloja el extremo del tubo que contiene el proyectil, sirviendo de tubo de lanzamiento.

El extremo saliente del eje longitudinal por la parte anterior, se encuentra circundado por un muelle, que apoya por un extremo en el cajetin, y por el otro, sobre una arandela de presión fija al propio eje, teniendo el extremo posterior asimismo saliente del cajetin, un orificio para el anudado de un hilo o cable, que atravesando la torreta sobresale exteriormente unido a un tirador, al objeto de poder cargar el cañón.

Al tirar del eje longitudinal por el extremo posterior, se comprime el muelle, quedando enclavado, el eje con la uña de un brazo de palanca lateral, al quedar esta alojada en un escalón existente en el propio eje, siendo saliente la palanca lateral para efectuar manualmente el disparo, disponiendo de un muelle fijado al propio cajetin que retiene la palanca favoreciendo su enclavamiento.

Para una mejor comprensión de las características generales anteriormente expuestas, se acompaña una lámina de dibujos, que muestra un caso de realización práctica del cañón para tanques de juguete a que nos venimos refiriendo con la particularidad de que las figuras en ella diseñadas, deberán observarse en sentido amplio y general y sin carácter restrictivo alguno, dada su condición meramente informativa.

Las figuras de la hoja de dibujos, representan como sigue:

27 NOV.



Fig. 1.- Proyección longitudinal en alzado del cañón, con sección en la torreta y tubo de disparo.

Fig. 2.- Sección longitudinal en planta del cajetín de mecanismos que producen el disparo.

5

En las figuras de la hoja de dibujos adjunta se sitúan acotaciones relacionadas con las descripciones que de las distintas partes se realizan a continuación, facilitando de este modo su inmediata localización, siendo -1- la torreta del tanque, que presenta una ventana anterior -2- donde se monta el cajetín -3- acoplado interior y exteriormente, teniendo la porción tubular -4-, por cuyo centro sobresale el extremo anterior -5- del eje longitudinal -6- actuando de percutor sobre el proyectil -7-, quedando circundado por el muelle -8- que presiona por un extremo con el cajetín y por el otro sobre la arandela de presión -9-, encontrándose el extremo -5- del eje -6- y el muelle -8- dentro del tubo lanzador -10- que contiene el proyectil.

10

15

20

El eje longitudinal -6-, tiene el escalón -11-, donde enclava la uña -12-, solidaria de la palanca lateral -13-, articulando esta por el punto -14- con el propio cajetín teniendo el talón -15-, que apoya sobre el saliente -16-, limitando su recorrido.

25

La palanca lateral -13-, tiene el orificio -17-, donde se fija un extremo del muelle -18-, quedando fijado el extremo opuesto, en la orejeta -19-, que forma parte del cajetín -3-, actuando de recuperador después de cada disparo.

30

El extremo posterior -20- del eje -6-, dispone del orificio -21- donde se anuda el cordón -22- que sobresale de la torreta -1- quedando atado al tirador -23-, al objeto de permitir cargar el cañón.



Suficientemente descrito este cañón para tanques de juguete solo resta manifestar la posibilidad de construirse en variedad de materiales, tamaños y formas, referentes a cualquier detalle de tipo constructivo, siempre que ello no suponga alteración de los puntos esenciales, puestos de manifiesto en la siguiente

NOTA REIVINDICATORIA

Los puntos no conocidos ni practicados en España que se presentan para su reivindicación en este Modelo de Utilidad, son:

1.- Cañón para tanques de juguete, caracterizado por comprender un eje longitudinal a modo de percutor, alojado en el interior de un cajetín, siendo salientes sus extremos anterior y posterior, llevando el extremo anterior saliente, un muelle circundante, que se apoya entre el propio cajetín y una arandela acoplada en el extremo, estando alojado en el tubo del cañón que lanza el proyectil teniendo el extremo posterior saliente, un orificio con un cordón anudado que saliente al exterior, está atado a un tirador, presentando el eje longitudinal en la parte alojada en el cajetín, un escalón donde enclava una uña solidaria de un brazo de palanca lateral que articula con el cajetín siendo saliente al exterior el brazo de palanca, donde presenta un orificio al cual se engancha un muelle que, a su vez, se une por el otro extremo, al cajetín mencionado, teniendo el brazo de palanca, un talón que apoya sobre un saliente del cajetín, limitando su recorrido.

2.- " CAÑÓN PARA TANQUES DE JUGUETE " de conformidad en un todo en lo esencial y fines industriales a lo descrito en la precedente memoria descriptiva y gráficamente representada en los adjuntos planos para su mejor comprensión.

27 NOV



Esta memoria consta de CINCO hojas escritas ó -
mecanografiadas por una sola cara a doble espacio.

Malencia, 27 Noviembre 1969

Por autorizacion de la interesada. -

JOSE LOPEZ
R.P.

Escala variable
 Valencia Diciembre 1969
 D.F.

JOSE LÓPEZ
 P.º 1.º

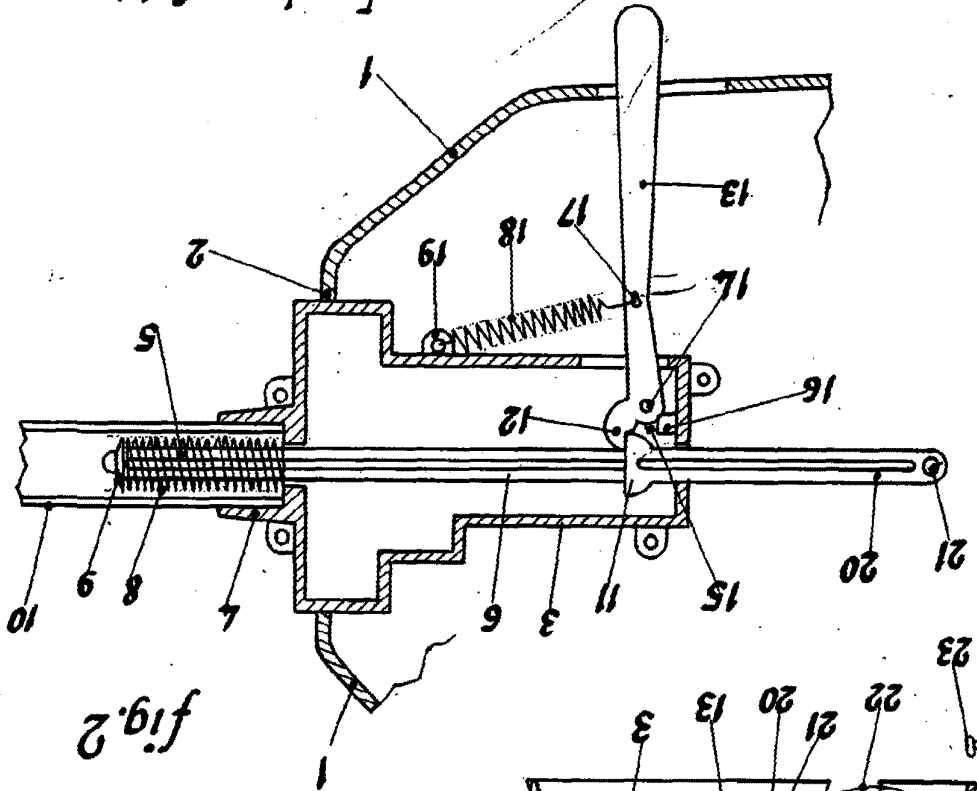


fig. 2

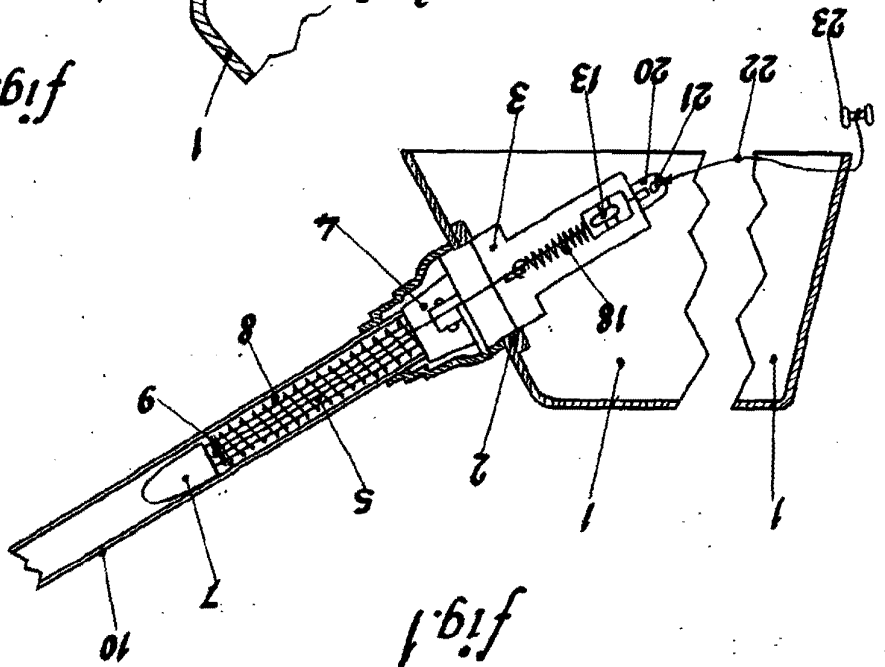


fig. 1



D.ª Josefina Posadas Escalona
 154184
 Hoja única