

154157



MODELO DE UTILIDAD

Solicitante : Doña Dolores Xargayo Xargayo.

Residencia : Madrid, calle de Ferraz nº 28.

ooooo

MEMORIA DESCRIPTIVA

Sobre:

"ORINAL INFANTIL"

ooooo

El presente modelo de utilidad se refiere a un
orinal infantil, de constitución sumamente sencilla y



de gran seguridad de uso, debido a que, además de los
medios que aseguran al pequeño sobre el orinal, permi-
5 te su asido al mismo.

Se caracteriza el orinal de la invención -
porque presenta un saliente vertical anterior, que so-
bresale por encima de la pared de dicho orinal y que -
sirve para la fijación de un asidero horizontal de len-
10 gitud suficiente para permitir agarrarse al mismo al pe-
queño con toda facilidad.

De los extremos de este asidero parten sen-
das correas, cuyo otro extremo se fija por la parte an-
terior del orinal, por ejemplo en la parte inferior del
15 saliente vertical. Estas correas sirven para retener al
pequeño, impidiendo su caída accidental.

El orinal, junto con el saliente y asidero,
va montado sobre una base o plataforma, apoyando en la
misma por intermedio de unos tacos separados.

20 A continuación se describe con más detalle
el orinal de la invención, con ayuda del dibujo adjun-
to al cual se hace referencia y en el que se muestra una
forma de ejecución dada a título de ejemplo.

En el dibujo, en el que se muestra en pers-
25 pectiva un orinal construido de acuerdo con la invención,
con 1 se indica el asidero, el cual va fijado al soporte
anterior 2. De los extremos del asidero parten sendas -
correas 3, cuyo otro extremo se fija por debajo del ori-
nal 4 por delante del mismo, por ejemplo en la parte in-
30 ferior del soporte 2, el cual sobresale por encima del
orinal 4 una magnitud suficiente para poder situar el -



asidero 1 a la altura conveniente.

35 Aunque el orinal, 4, se ha representado con su borde superior horizontal y ligeramente apuntado por su parte anterior, puede comprenderse que puede variar la forma del mismo, sin salirse por ello del marco de la presente invención.

40 El orinal, 4, como puede verse en el dibujo, va montado sobre una plataforma, 2, que sirve de base al conjunto, apoyando sobre dicha plataforma mediante los tacos, 5, distribuidos de modo que se consiga un asiento perfecto.

45 El niño se sienta sobre el orinal pasando sus piernas por el interior de las correas, 3, pudiendo apoyar y agarrarse del asidero, 1.

NOTA

50 Descrita suficientemente la naturaleza del invento y su forma de realización práctica, se hace constar que la presente memoria es susceptible de modificaciones de detalle, al no alterar su esencialidad, y siendo, por tanto, lo que se solicita Modelo de Utilidad por 20 años en España, lo que se recoge en las siguientes:

REIVINDICACIONES

55 1ª.- Orinal infantil, caracterizado porque presenta un saliente vertical anterior que sobresale por encima de su pared, en el que se fija un asidero horizontal,



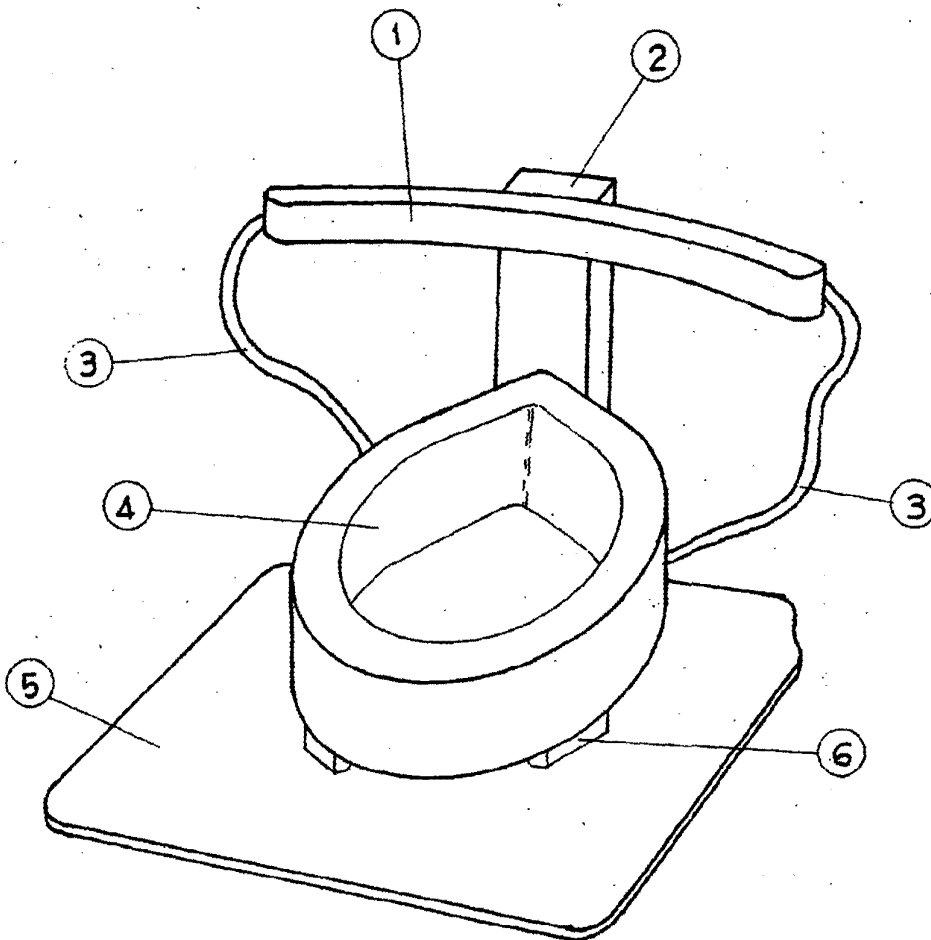
de cuyos extremos parten sendas correas fijadas por su
otro extremo a la parte inferior del soporte, y porque
el conjunto va montado, por intermedio de unos tacos -
60 soportes en una base o plataforma de mayor superficie
que el orinal.

21.- "Orinal infantil"; según queda sustancialmente -
descrito en la presente memoria, que consta de -
cuatro páginas mecanografiadas por una sola cara y se
65 representa en el dibujo adjunto.

Madrid, 9 de Diciembre de 1969.

EMILIO GUILL RUBIO

P. P.



MADRID. * 9 DIC 1969
DOLORES XARGAYO XARGAYO,
P.P.,
EMILIO GUILL RUBIO
P. P.

