



154140

SECCION TECNICA
CLASIFICACION I. P. C.
CLASE <u>A</u> <u>63</u>
SUBCLASE <u>H</u> _____

MEMORIA DESCRIPTIVA

-----

Correspondiente al registro de Modelo de Utilidad que, por veinte años, se solicita a favor de Doña Ana GARCIA VITALLA, de nacionalidad española, residente en Barcelona, calle Palou, nº 10 (torre), - - - - -

5.

p o r

"COJINETE PARA CONSTRUCCIONES DE JUGUETE"

-----

El objeto del presente Modelo de Utilidad se refiere a un nuevo cojinete para construcciones de juguete que tiene la novedad de ser extraordinariamente simple desde el punto de vista constructivo y que además permite ser vinculado a la parte o partes constitutivas de un todo del

10.



juguete.

Para una perfecta interpretación se describe, a continuación, un caso de realización práctica, a título de ejemplo, no limitativo del nuevo cojinete, acompañándose de una hoja de dibujos en la que:

5.

En las figuras 1, 2 y 3, se representa el nuevo cojinete visto en planta, de lado y en planta a 180 grados en relación con la figura 1.

10.

Consiste la invención en que está constituido por un cubo (1) que presenta una cavidad rectangular (2) dispuesta en el centro de una de sus caras y que por el centro llega a alcanzar a la opuesta (3), estando los bordes del marco determinado en la superficie de una y otra cara, por una canal semicilíndrica (4) cuyos bordes se acercan entre sí, estrechando el paso, sin llegar a tocarse, en cual canal está atravesado el eje (5) que convenga, retenido por los bordes de la canal, permitiendo su giro sobre sí mismo, mientras que la rueda dentada (6) solidaria del eje (5) queda emplazada en la cavidad rectangular central (2) de mayores dimensiones que la rueda (6) para permitir su giro sin roces.

15.

20.

En una de las caras situadas adyacente, a una de las dos ranura, presenta una muesca (7) perpendicular a aquella cavidad rectangular (2) interesando el borde de ella constituyendo una muesca en "U" para permitir el paso de parte de otra rueda dentada a engranar con la del eje (5) dispuesto en la cara adyacente.

25.

30.

En cada brazo de la "U" así formada hay sendas regatas longitudinales semicirculares (8) con sus bordes prolongándose uno hacia el otro sin llegar a tocarse para la introducción, por testa y deslizado lateral, del elemento



macho de otra pieza integrante del juego.

5. En la cara (9) opuesta a la que se encuentra la "U" hay dos salientes perpendiculares alargados, paralelos, separados entre sí (10 y 11) con reborde (12) en su borde externo que determinan un cuello y cabeza y constituyen el elemento macho de afianzación por introducción por testa y deslizado lateral en el elemento hembra de otra pieza constitutiva del juego.

10. Se sobreentiende que en el presente caso, serán variables cuantos detalles de construcción y acabado, no alteren, cambien o modifiquen la esencia de la invención.

N O T A

15. Descrito el objeto y utilidad de la invención, lo que se declara como no divulgado ni practicado en España, comprende las siguientes reivindicaciones:

20. 1ª.- Cojinete para construcciones de juguete, caracterizado por el hecho de que está constituido por un cubo que presenta una cavidad rectangular dispuesta en el centro de una de sus caras y que por el centro llega a alcanzar a la opuesta, estando los bordes del marco determinado en la superficie de una y otra cara, por una canal semicilíndrica cuyos bordes se acercan entre sí, estrechando el paso, sin llegar a tocarse, en cual canal está atravesado el eje que convenga, retenido por los bordes de la canal, permitiendo  
25. su giro sobre sí mismo, mientras que la rueda dentada solidaria del eje queda emplazada en la cavidad rectangular central de la propia cara, siendo esta cavidad de mayores dimensiones que la rueda para permitir su giro sin roces.

2ª.- Cojinete para construcciones de juguete, se-

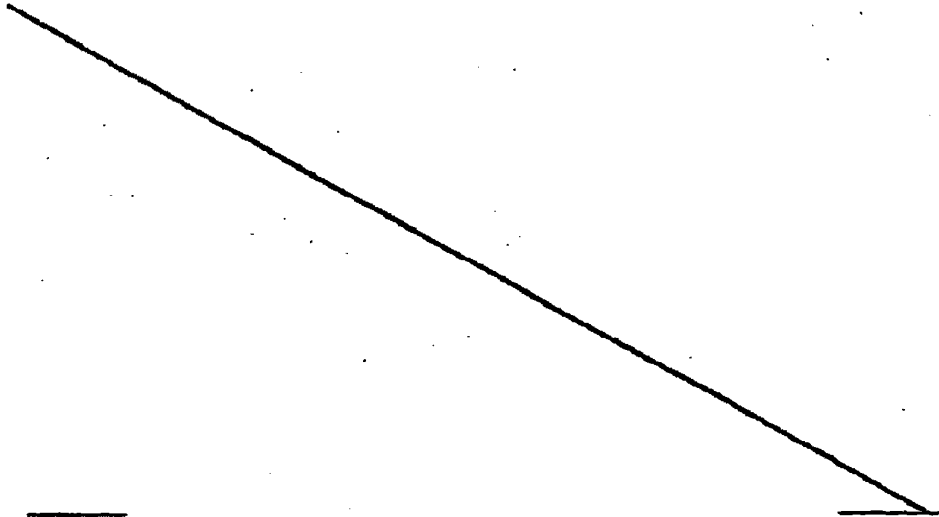


5. según la anterior reivindicación, en el que en una de las caras situadas adyacente, a una de las dos con ranura, presenta una muesca perpendicular a aquella cavidad rectangular interesando el borde de ella constituyendo una muesca en "U" para permitir el paso de parte de otra rueda dentada a engranar con la del eje dispuesto en la cara adyacente.

10. 3a.- Cojinete para construcciones de juguete, según las anteriores reivindicaciones, en el que en cada brazo de la "U" así formada hay sendas regatas longitudinales semicirculares con sus bordes prolongándose uno hacia el otro sin llegar a tocarse para la introducción, por testa y deslizado lateral, del elemento macho de otra pieza integrante del juego.

15. 4a.- Cojinete para construcciones de juguete, según las anteriores reivindicaciones, en el que en la cara opuesta a la que se encuentra la "U" hay dos salientes perpendiculares alargados, paralelos, separados entre sí con reborde en su borde externo que determinan un cuello y cabeza y constituyen el elemento macho de afianzación por introducción por testa y deslizado lateral en el elemento hembra de otra pieza constitutiva del juego.

20. 5a.- COJINETE PARA CONSTRUCCIONES DE JUGUETE.





Según se describe y reivindica en la presente Memoria descriptiva que consta de cinco hojas foliadas y escritas por una sola cara y acompañada de una hoja de dibujos.

Madrid, a 9 de Diciembre de mil novecientos sesenta y nueve.

P.A.,

Antonio Aricha  
D. P.



FIG.1

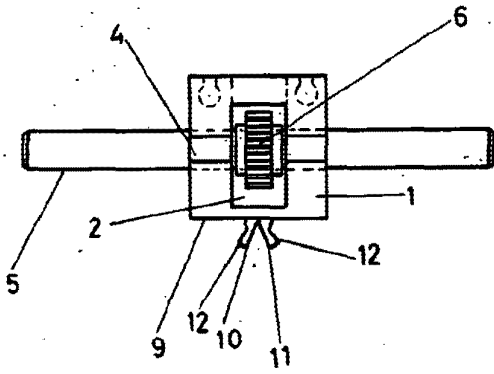


FIG.2

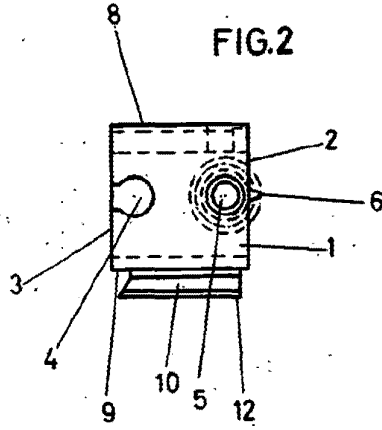
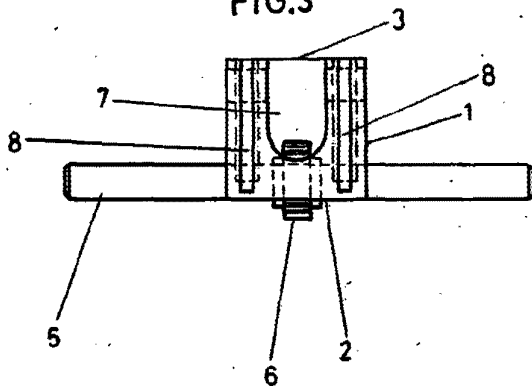


FIG.3



Madrid 9 Diciembre 1969

P.P.

Antonio Aricha

P.P.

Escala variable