

154 136

9 D



SECCION TECNICA
CLASIFICACION I.P.C.
CLASE <u>B</u> <u>65</u>
SUBCLASE <u>D</u>

EXPEDIENTE: MODELO DE UTILIDAD

Titular: D. JOSE MANUEL TOME RAMOS

Nacionalidad: Española

Domicilio: MANISES (Valencia) - km. 5 de Ribarroja.

Objeto: "ENVASE MODULAR DESECHABLE"

Prioridad:

### MEMORIA DESCRIPTIVA

5 A lo largo de la presente Memoria Descriptiva se aborda la exposición de las características constructivas y funcionales de un envase modular desechable, - por cuyas especiales cualidades se justifica sobradamente la solicitud, a favor de su titular, del privilegio de exclusividad concedido por la vigente Ley de la Propiedad Industrial, para su fabricación y venta en España.

10 Nuestro envase está constituido por una pluralidad de compartimentos o receptáculos iguales, cada uno de los cuales está habilitado para alojar una pastilla.



15

de cualquier clase. El apilamiento de los compartimentos modulares y su relación mutua mediante simple pegado, configura el envase en cuestión, de manera que cada una de las pastillas o elementos albergados permanezca aislado del resto.

20

Cuando se requiere extraer uno de estos elementos, basta con desprender el módulo correspondiente, para lo cual dispone de un rebaje apropiado, según veremos más adelante, que facilita este desprendimiento. Hecha la consumición de su contenido, el módulo es desechado y el envase queda reducido en su altura hasta que, al agotarse todas las pastillas se ha agotado también el envase.

25

Para no hacer onerosa la producción de nuestro envase, se materializa en materiales plásticos, de aspecto transparente, que hace muy económica su fabricación y permite que, a medida de producirse el consumo de su contenido, se vaya haciendo desaparecer su propia estructura.

30

35

Adjunto al expediente hemos considerado oportuno incluir un plano en el que se recojan los aspectos más interesantes de nuestro envase, con el fin de facilitar la comprensión de sus características. Ahora bien, las representaciones de dicho plano sólo tienen valor informativo y, consecuentemente con ello, serán consideradas bajo el más amplio punto de vista y, en ningún caso, como límite del alcance del expediente ya que su determinación únicamente es competencia de la Ley de la Propiedad Industrial.

40



45

La figura 1ª del plano corresponde a la representación, en perspectiva, de uno de los compartimentos modulares. La figura 2ª es la representación, también en perspectiva, de la base sobre la que se colocan los elementos modulares. Por último, en la figura 3ª se recoge una representación del aspecto general del envase, en algunos de cuyos departamentos se observan sendas pastillas.

50

Concretando nuestra descripción al contenido de las precitadas figuras, apreciamos señalado con -1- el prisma cuadrangular que sirve de base al conjunto. Sus dimensiones son las mismas que las del resto de compartimentos modulares y no existe dificultad alguna en que, en vez de adoptar una figura cuadrangular, adopte un trazado circular.

55

Sobre la superficie superior -2- del prisma de la base se coloca una fina lámina -3-, también de material plástico, quedando relacionadas entre si por simple pegado. Inmediatamente después, se sitúa uno de los compartimentos modulares -4-, constituido por un prisma de las mismas dimensiones que el de base, en el que se ha practicado un vaciado central -5- para alojamiento de la pastilla -6- o del producto de que se trate.

60

65

El módulo -4- se coloca directamente sobre la lámina -3- con su boca orientada hacia abajo y su fondo -7- hacia la parte superior del envase, quedando apegado por sus bordes -8- en la lámina mencionada y relacionado así con el prisma de base. Sucesivamente se van apilando nuevos módulos -4-, cada uno de los cuales alo



1969

- 3 -

70

ja una pastilla -6-, hasta conformar un envase de la altura que se desee.

75

Con el fin de facilitar el desprendimiento de los módulos, cada uno de ellos tiene practicado un rebaje -9- en uno de sus vértices, que permite la introducción de la uña del usuario y su rápido separado de la lámina -3-, para lo cual dicho rebaje se ha practicado en la superficie inferior del módulo, es decir, en la superficie en que se ha practicado el vaciado -5-. Al consumirse el producto contenido en el envase el módulo es desechado, así como la lámina -3- que ha quedado al descubierto, erigiéndose como tapa del envase el fondo -7- del módulo contiguo.

80

85

Así pues, con el objeto de nuestro expediente se consigue un envase modular, desechable a medida que se produce el consumo de su contenido, con lo que su tamaño es siempre el imprescindible, hermético para la protección de este contenido y capaz de mantener perfectamente separados entre sí a las unidades que contiene.

90

Suficientemente descrita la finalidad y constitución de nuestro Modelo de Utilidad, sólo nos resta manifestar que serán variables las circunstancias de materiales, tamaños y formas de sus diferentes partes, siempre y cuando no se vea alterada su esencialidad, contenida en la siguiente

95

N O T A

== ==

Los puntos que se reivindican en el presente Modelo de Utilidad son:



100

105

110

115

19.- "Envase modular desechable", caracterizado por constar de un prisma cuadrangular de base, susceptible de adoptar cualquier otra figura geométrica apropiada y realizada en material plástico, sobre el que se sitúa, por simple pegado, una fina lámina en la que se apoya un elemento modular, de las mismas forma y dimensiones que el de la base, pero dotado de un vaciado central no pasante en la superficie encarada con la lámina, a la que se refiere también por pegado, en cuyo vaciado se aloja una pastilla o producto apropiado, aplicándose sucesivos elementos modulares iguales previa la intercalación de dicha lámina, y todos ellos con su fondo orientado hacia arriba hasta constituir un envase de altura apropiada, disponiendo cada módulo de un rebaje en uno de sus vértices inferiores, para facilitar su desprendimiento llegado el momento de utilizar su contenido, desechando después dicho módulo y la lámina correspondiente, quedando siempre cerrado el envase por el fondo del módulo que sucesivamente ocupa la parte superior del conjunto. Y

120

20.- "ENVASE MODULAR DESECHABLE", de conformidad en un todo en lo esencial y fines industriales a lo descrito en la presente Memoria Descriptiva y gráficamente representado por el plano adjunto para su mejor comprensión.

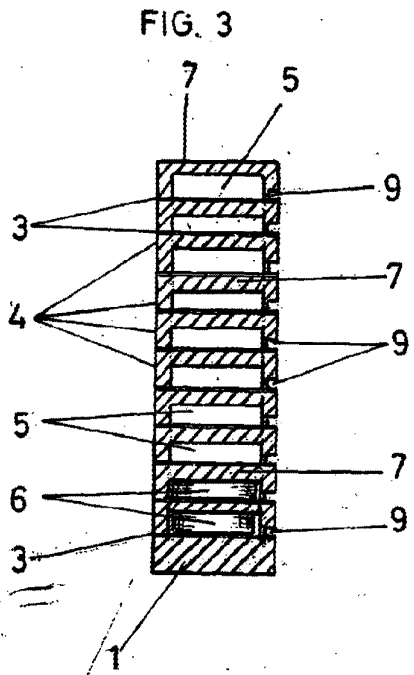
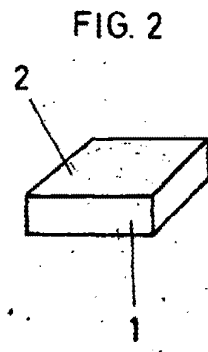
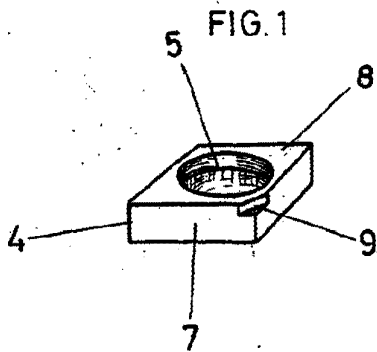


- 5 -

Esta Memoria consta de CINCO hojas mecanografiadas por una sola cara y a doble espacio en 122 líneas.

Valencia, 5 de Diciembre 1969  
Por autorización del interesado.

*H. Le Valle*



escala variable  
valencia nobre 1969  
p.a.

*Le Valle*