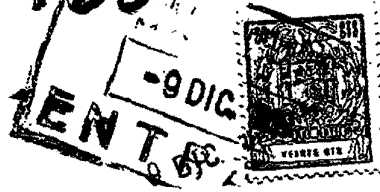


154135



M O D E L O        D E        U T I L I D A D

=====

por VEINTE años

cuyo privilegio se solicita para España,  
sus territorios y plazas de soberanía, a  
favor de:

GENERAL DE OPTICA CATALANA, S.L.

entidad de nacionalidad española, domici-  
liada en Barcelona, calle Andrade, núm. 128,  
relativo a:

"EXPOSITOR PARA GAFAS"

=====



9 DIC. 1969

MEMORIA DESCRIPTIVA

Conforme se indica en el enunciado, la presente invención hace referencia a un expositor para gafas. - - - - -

5. Se halla caracterizado el expositor objeto de la invención por estar constituido por un armario provisto de abertura anterior, en el que su fondo determina un paramento fijo en función de soporte exhibidor de gafas, el cual fondo se halla parcialmente cubierto por al menos un panel anterior, a suficiente distancia, actuando también como soporte

10. de gafas, y por un espejo anterior que asimismo afecta sólo una parte de la abertura, y siendo deslizables cada uno de los paneles y el espejo, guiados en los costados correspondientes del armario. - - - - -

15. Para facilitar la comprensión de todo lo que antecede, se hace referencia seguidamente a la lámina de dibujos que acompaña a esta memoria, la cual, dado su fin explicativo, deberá considerarse como desprovista de todo carácter limitativo respecto al alcance de la protección legal que se recaba. En el dibujo: - - - - -

20. Figura 1 es una vista en perspectiva de un expositor según la invención, en una resolución concreta. - - - - -

Figura 2 muestra un esquema en planta con la situación de los diversos elementos que integran el propio expositor.

25. Este expositor queda formado por un armario 1, que comprende el fondo 2, los laterales 3 y 4, y los costados inferior 5 y superior 6, determinando la abertura 7 anterior.



En planos paralelos al fondo 2, se encuentran los dos paneles 8 y 9, que tienen una anchura de aproximadamente la mitad del fondo, y análogamente se halla el espejo 10, ya junto a la abertura 7. - - - - -

5. Los paneles 8 y 9 y el espejo 10 se hallan retenidos en sendas guías 11 previstas en el costado inferior 5 del armario 1, y en guías complementarias situadas en el costado superior 6 (no representadas en el dibujo). - - - - -

10. El fondo 2, así como las caras anteriores en los paneles 8 y 9, se hallan provistos de medios adecuados para la retención y suspensión de gafas 12, las cuales se disponen distribuidas en la totalidad de su superficie útil. - - - - -

15. De este modo, el espejo 10 cubre sólo la mitad de la abertura 7, mientras por la otra mitad quedan visibles las gafas 12, bien sea del panel 9 anterior, del panel 8 intermedio, o del fondo 12 posterior, dependiendo ello de la situación de dichos dos paneles 9 y 8, según queden o no sucesivamente ocluidos tras el espejo 10. Porque estos dos paneles son desplazables, conducidos por las guías 11.-

20. Según el caso mostrado en el dibujo, el armario 1 actúa como expositor de gafas 12 ofreciendo una superficie exhibidora doble de la que integra el fondo 2. Pero esta misma superficie puede ser incrementada si crece el número de paneles, sin que ello afecte la esencialidad de la invención.

25. Resulta fácil constatar que en el expositor objeto de la invención concurren interesantísimas condiciones prácticas para la exhibición de gafas, con la particularidad de que, además de posibilitar la visión de todas ellas, la existencia del espejo 10 permite que actúe como probador,



para que el presunto comprador pueda verificar si coinciden en sus gustos o deseos. El espacio ocupado por tal expositor, es realmente mínimo. - - - - -

- Cuanto se ha expuesto no debe suponer impedimento ni
- 5. limitación alguna para que el expositor pueda ser realizado con modificación de alguna de las partes o elementos descritos y representados. Por ejemplo, en que el fondo 2 se halle formado por la propia lámina constitutiva del armario 1, o bien que se trate de una pieza laminar yuxtapuesta; en que
  - 10. el espejo 10 y/o los paneles 8 y 9 estén provistos de asideros para facilitar su desplazamiento; en que se prevea un cristal, igualmente desplazable, obturando la parte de la abertura 7 no ocupada por el espejo 10, con lo que podría evitarse la entrada de polvo en el interior del armario 1.-
  - 15. Aspectos particularmente variables, por ser en realidad ajenos a la presente invención, son los que se refieren a la forma de sujeción de las gafas 12 en el fondo 2 y en los paneles 8 y 9, al sistema que se adopte para la retención y desplazamiento guiado de estos paneles 8 y 9 y del espejo
  - 20. 10, o al modo de suspensión del armario 1 en una pared o similar. - - - - -

- 25. Descritas suficientemente las características y función del expositor según la actual invención, debe hacerse constar, en resumen, que en el mismo podrán introducirse cuantas variantes de detalle la experiencia y la práctica puedan aconsejar, en cuanto a dimensiones y proporciones, configuración, número de piezas integrantes y materiales empleados en su construcción, forma de acoplamiento y de relación mutua y demás circunstancias accesorias, siempre que con ello no



se desvirtúe su esencialidad, que es la que se concreta en la reivindicación que sigue. - - - - -

N O T A

Se declaran de novedad, utilidad y propiedad para

5. España, sus territorios y plazas de soberanía, las siguientes: - - - - -

R E I V I N D I C A C I O N E S

10. 1.- Expositor para gafas, caracterizado por estar constituido por un armario provisto de abertura anterior, en el que su fondo determina un paramento fijo en función de soporte exhibidor de gafas, el cual fondo se halla parcialmente cubierto por al menos un panel anterior, a suficiente distancia, actuando también como soporte de gafas, y por un espejo anterior que asimismo afecta sólo una parte de la  
15. abertura, y siendo deslizables cada uno de los paneles y el espejo, guiados en los costados correspondientes del armario. - - - - -

2.- "EXPOSITOR PARA GAFAS". - - - - -

20. Todo ello conforme se describe y reivindica en la presente memoria que consta de cinco hojas, foliadas y mecanografiadas por una sola de sus caras, y de una lámina de dibujos que la ilustra.

9 DIC 1969

FIG.1

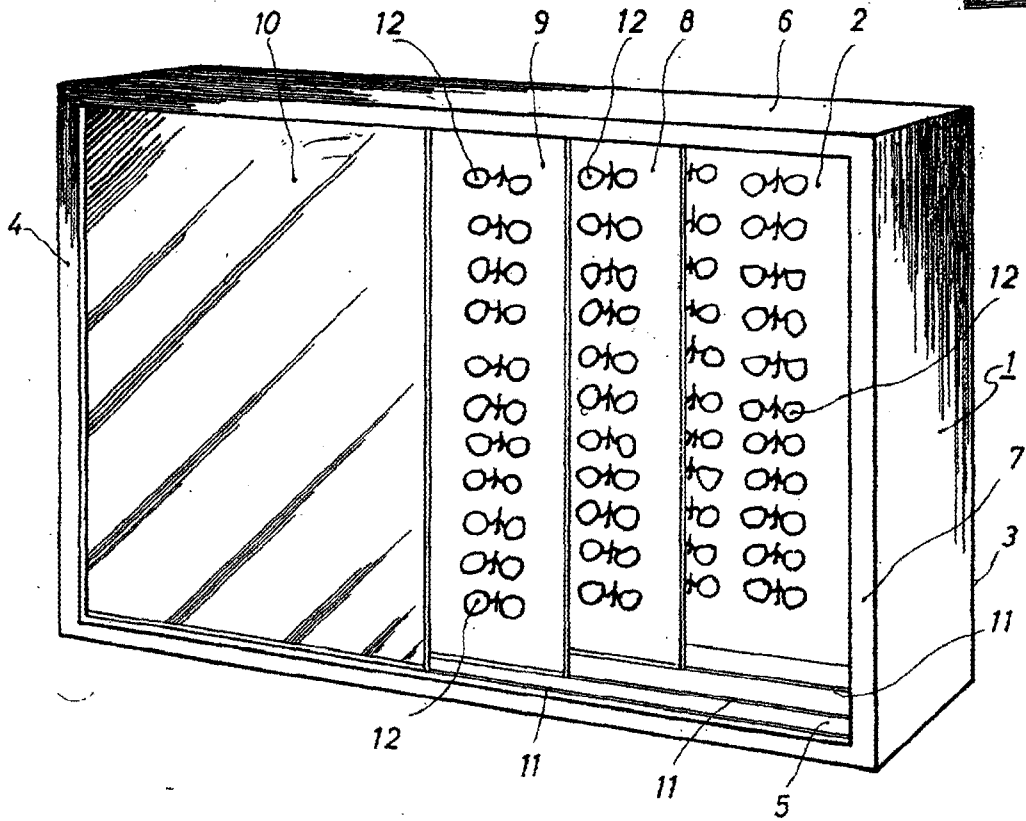
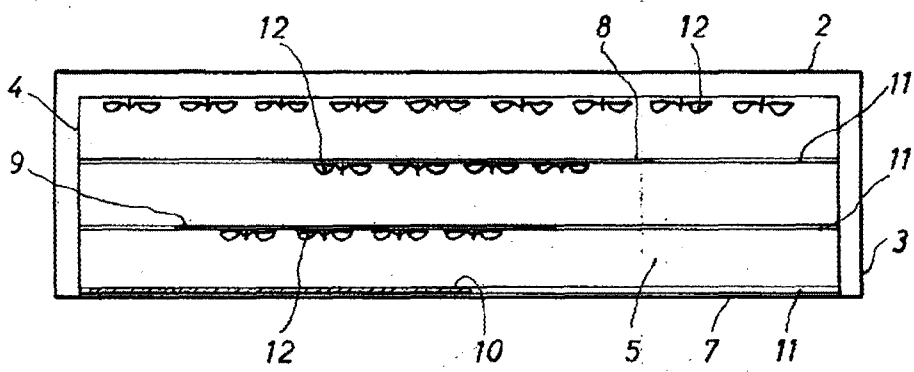


FIG.2



*[Handwritten signature]*