



154121

PATENTES  
DE

SECCIÓN TÉCNICA
CLASIFICACION I.P.G.
CLASE <u>E 04</u>
SUBCLASE <u>C</u>

REGISTRO DE MODELO DE UTILIDAD

por "Listón para sujetar y suspender los elementos en canal de formación de falsos techos" - - - - -

a favor de Don José Antonio CONDE SANCHEZ, de nacionalidad española, domiciliado en calle Balmes, nº 194, BARCELONA.

- - - - -

MEMORIA DESCRIPTIVA

5 La presente memoria descriptiva se refiere al registro de un modelo de utilidad constituido por un listón aplicable a la construcción de falsos techos que presenta la particularidad de estar estructurado de modo que permite sujetar de manera fácil, segura y firme, los elementos en canal con que dichos techos se componen y que en el caso de techos acústicos o absorbentes de sonido están llenos de material absorbente tal como, por ejemplo, lana mineral, a la vez que ser suspendidos a través de elementos suspensorios, tales como flejes, del techo principal.

10

Para producir tal utilidad el listón que constituye el modelo está caracterizado esencialmente por el hecho de estar fabricado con un cuerpo laminar resistente conformado según un perfil en U invertida con extensiones horizontales dirigidas



hacia fuera en los extremos de sus ramas, provisto a lo largo  
 de su pared central, en toda la longitud de la misma, de aberturas  
 longitudinales regularmente colocadas que permiten fijar  
 los elementos suspensores, y a lo largo de las extensiones hori-  
 zontales de las paredes laterales de sendas hileras de pinzas  
 iguales, formadas integrales al cuerpo, dispuestas con su parte  
 prensil dirigidas en el mismo sentido longitudinal, en correspondencia  
 y paralelas las de una hilera con las de la otra, situadas entre  
 sendos topos asimismo formados integrales al cuerpo por doblamiento  
 de pequeñas porciones enfrentadas del mismo, determinando así  
 sujetadores en los cuales van a sujetarse, por ajuste y compresión,  
 los elementos en canal que han de componer el falso techo a través  
 de los bordes doblados, de sus paredes laterales, de forma que las  
 aberturas de los listones queden cubiertas por dichos elementos en canal  
 y éstos adyacentes entre sí.

El falso techo así formado por medio de listones, de acuerdo con el  
 modelo que se registra, suspendidos del techo principal y elementos  
 en canal en estos listones fijados según se ha expuesto, es particularmente  
 indicado como techo acústico o absorbedor de sonidos, llenando dichos  
 canales, por ejemplo, con lana mineral, así como también para distribuir  
 el aire de ventilación o calor irradiado.

La descripción de un caso de ejecución práctica del modelo representado,  
 solamente a título de ejemplo, en el dibujo adjunto permitirá hacerse  
 perfecto cargo de lo que caracteriza esencialmente el listón que lo  
 constituye.

En el dibujo la figura 1 representa el listón según una vista en  
 perspectiva y la figura 2 un caso de aplicación del



mismo en la fabricación de un falso techo acústico.

Como queda perfectamente de manifiesto en el dibujo el listón 1 está constituido con un cuerpo laminar conformado según un perfil en U invertida con extensiones horizontales iguales dirigidas hacia fuera en los extremos de sus ramas, estableciéndose así una pared superior central 2 y dos paredes laterales 3,4, todas horizontales, estando la pared superior central 2 provista de una serie de aberturas longitudinales 5 regularmente colocadas en todo lo largo y las paredes laterales 3,4 de una serie de pinzas 6 iguales, formadas integrales al cuerpo, dispuestas con sus extremos prensiles 7 dirigidos en el mismo sentido, en correspondencia y paralelos los de una pared respecto a las de la otra pared, situadas entre sendos topos 8,8' asimismo formados integrales al cuerpo.

En su empleo para la construcción de falsos techos el listón 1 se suspende (figura 2), a lo menos por sus extremos, del techo principal a través de suspensiones 9 que se fijan en las aberturas longitudinales 5, sujetándose los elementos en canal 10 por los bordes doblados 11, 12 de sus paredes en las pinzas 6, de forma que a estructura terminada cada pinza sujeta los bordes sobrepuestos de dos elementos en canal adyacentes correspondientes a paredes de distinto lado, excepto las pinzas de los extremos del listón, lo cual determina que tales elementos en canal adyacentes queden unidos entre sí por medio de dichos bordes sobrepuestos sujetos por las mismas pinzas y regularmente colocados gracias a los topos 8,8' que fijan su exacta ubicación.

Podrán ser variables los materiales que se empleen en la fabricación de los listones, los procedimientos empleados en tal



fabricación y cuantas circunstancias de carácter accidental, accesorio o secundario puedan concurrir en la misma fabricación o en las aplicaciones de los listones siempre que por ser de tal carácter no alteren la esencialidad del modelo.

N O T A

5 Por la patente de registro de modelo de utilidad a que se refiere la presente memoria descriptiva se REIVINDICA la propiedad y la explotación exclusiva de:

10 1.- Listón para sujetar y suspender los elementos en canal de formación de falsos techos, esencialmente caracterizado por el hecho de estar establecido con un cuerpo de perfil en forma de U invertida con extensiones horizontales dirigidas hacia fuera en los extremos de sus ramas, proveyéndose así una pared superior central y dos paredes laterales todas horizontales, de las cuales la pared central comprende a todo lo largo de la misma una serie de aberturas regularmente colocadas que permiten fijar los elementos suspensores y las paredes laterales, también a todo lo largo, una serie de pinzas, formadas integrales al cuerpo, iguales, paralelas y en correspondencia la de una pared con las de la otra, con su parte prensil en el mismo sentido longitudinal, situadas entre sendos topes enfrentados asimismo formados integrales al cuerpo, determinando sujetadores en los que por ajuste y compresión se sujetan los elementos en canal que han de componer el falso techo, a través de los bordes doblados de sus paredes laterales.

25 2.- Listón para sujetar y suspender los elementos en canal de formación de falsos techos".

Consta.



- 5 -

Consta la presente memoria descriptiva de cinco hojas  
foliadas, escritas por una sola cera.

Barcelona, 22 de Noviembre de 1969.



FIG 1

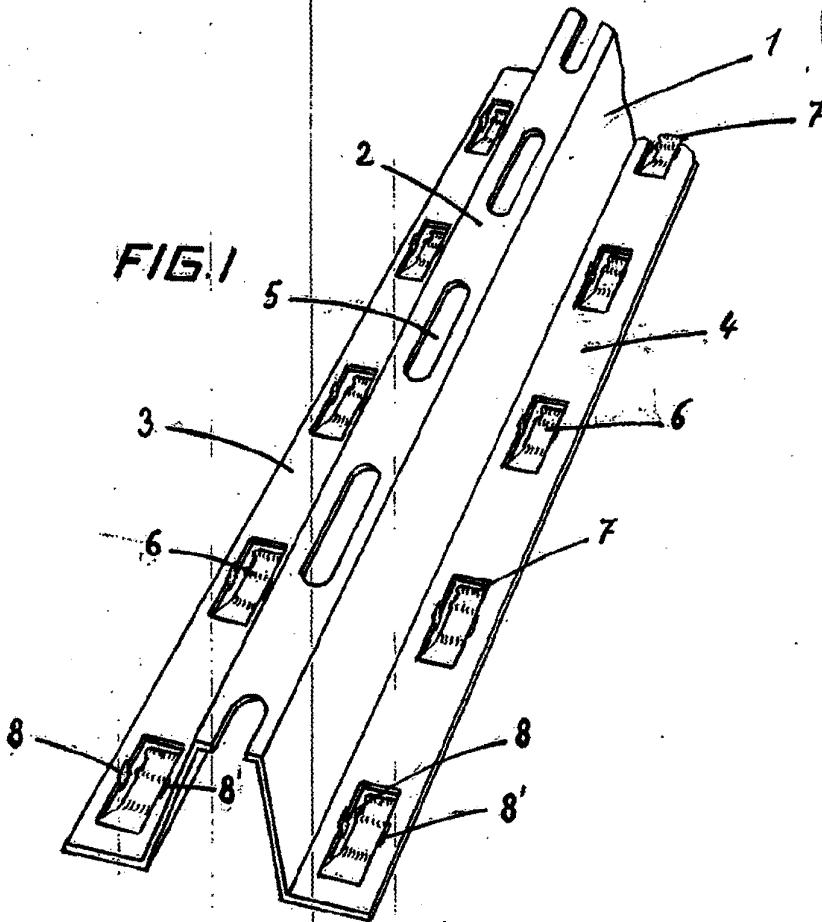


FIG 2

