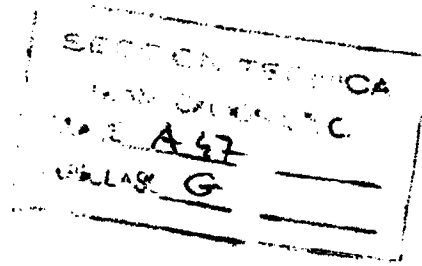


154103



MODELO DE UTILIDAD

por 20 años

por "DISPOSITIVO DE MONTAJE MURAL PARA ESTANTERÍAS Y SIMILARES",
a favor de D. Enrique FERRER Castillo, de nacionalidad española,
domiciliado en BARCELONA - Roger de Flor, 138.

=====

MEMORIA DESCRIPTIVA

El presente Modelo de utilidad se refiere a un dispositivo destinado a facilitar la sujeción mural de estructuras de estantería, tales como las utilizadas en almacenes, mercados, bibliotecas y establecimientos en general. Tales estructuras

5. vienen definidas por unos montantes verticales que sustentan unos largueros horizontales sobre los que se apoyan los estantes, o bien sujetando unas cartelas de apoyo para los mencionados estantes.

Es muy frecuente que, especialmente en construcciones
10. antiguas, las paredes contra las cuales debe apoyarse una estantería, presenten defectos de verticalidad o bien diferencias a modo de ligeras curvaturas, definiendo entrantes y salientes, que impiden el contacto perfecto de los montantes adosados al muro con la superficie de éste. Ello se traduce en irregulari-
15. dades de la sustentación, pérdida del efecto sujetador de los montantes, empobrecimiento del aspecto general de la estructura



y otros inconvenientes que es preciso resolver.

El dispositivo de montaje mural para estanterías y similares que constituye el objeto de este Modelo tiende a eliminar los inconvenientes citados al realizar la adecuada sujeción mural de los montantes, aún cuando la superficie de la pared que servirá de apoyo a la estructura no sea perfectamente plana y vertical, compensándose así las pequeñas diferencias de relieve que pudieran presentarse en aquella superficie.

Para facilitar la explicación, se acompaña a la presente memoria una hoja de dibujos, en los que se ha representado, a título de ejemplo ilustrativo y no limitativo, un caso de realización de un dispositivo del tipo citado, según los principios de las reivindicaciones.

En los dibujos:

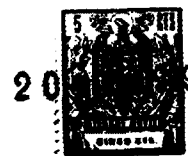
La figura 1 representa una estructura de estantería, representada por tres montantes de apoyo mural, los cuales resultan acoplados y sujetos a la pared mediante unos elementos auxiliares dispuestos horizontalmente entre aquéllos, recibiendo a su vez su acoplamiento sujetador a la superficie de apoyo.

La figura 2 muestra un detalle ampliado y mediante secciones transversales longitudinales, el sistema de montaje del dispositivo en cuestión.

Los propios dibujos indican la situación de planos seccionadores A-A y B-B, en la figura 1, y C-C y D-D en la figura 2.

Los elementos designados con números en los dibujos corresponden a las partes siguientes:

-1-, -2- y -3-, montantes verticales de sustentación principal, constituidos, en el caso representado, por piezas prismáticas y huecas de sección cuadrada, cuyas caras delanteras, dotadas de sendas aberturas longitudinales y centrales,



5. sirven para la sujeción de un perfil en la forma dibujada, como se ve claramente en la sección C-C de la figura 2; -4-, piso o suelo sobre el que descansa la estructura; -5-, pared de apoyo y sujeción para la estantería o similar; -6-, -7- y -8-, elementos auxiliares empleados para la sujeción de los montantes a la pared y constituidos por sendas piezas idénticas, de sección cuadrada preferentemente, y huecas; sus embocaduras comportarán unos tapones dotados de orificios roscados; -9-, tuercas ciegas empleadas para la sujeción de los elementos auxiliares anteriores respecto a los montantes, con ayuda de unos pernos roscados -10- que tendrán uno de sus extremos acoplado a las tuercas y el otro a un extremo de cada elemento auxiliar, tal como se ve en la figura 2, en su primera proyección; -11-, tornillos de sujeción mural para los elementos -6-, -7- y -8-, cuyos extremos -12- y -13- comportarán los tapones perforados y roscados o, en su caso, las cavidades roscadas que permitan el acoplamiento de los pernos -10-, que son los que comportan en uno de sus extremos las tuercas -9-, y -14-, que tienen sus dos extremos asociados a sendas terminaciones de los elementos auxiliares y transversales; -15-, tacos anclados en la pared, destinados a recibir y retener los extremos de los tornillos -11-.

25. Se aprecia en las secciones C-C y D-D que los elementos -6-, -7- y -8- quedan levemente separados de la pared -5-, con lo cual se compensarán las pequeñas diferencias de relieve, motivadas por irregularidades de la superficie, en tanto que los montantes establecerán contacto con ésta, en la forma que se ve en las secciones A-A y B-B, así como en la C-C a mayor escala.

30. Los pernos -10- y las tuercas ciegas -9- podrían substituirse por tornillos de cabeza prismática, o circular, con en talle diametral.



Todo cuanto no afecte, altere, cambie o modifique la esencia del dispositivo descrito, será variable a los efectos del actual Modelo.

N O T A.

5. Se reivindica como objeto de este registro por Modelo de utilidad:

- 1.- Dispositivo de montaje mural para estanterías y similares, caracterizado esencialmente por comportar la provisión de una pluralidad de elementos horizontales que relacionan
10. los montantes aplicados inmediatamente contra la pared de apoyo, estando sujetos a ellos mediante elementos de retención sólida, constituidos ventajosamente por pernos que atraviesen los montantes y tienen sus extremos sujetos a las terminaciones de aquellos elementos y, en las partes correspondientes a los montantes
15. exteriores, mediante cabezas de remate, en tanto que los elementos horizontales, dispuestos paralelamente y a reducida distancia de la superficie de la pared, se sujetan a ésta mediante tornillos retenidos por tacos anclados en aquélla, permitiendo la pequeña distancia de separación la corrección de leves irregularidades en la superficie de apoyo.
- 20.

Sean cuales fueren las circunstancias que concurren en la esencialidad del Modelo de utilidad definido en la anterior reivindicación, cuyo objeto es:

- 2.- "DISPOSITIVO DE MONTAJE MURAL PARA ESTANTERÍAS Y
25. SIMILARES".

Consta la presente memoria de cinco hojas foliadas, mecanografiadas por una sola cara y de los dibujos unidos a la



misma.

Barcelona, 20 NOV 1969
P.A. de D. Enrique FERRER Castillo,

ALFONSO DURÁN
P. P.

Fdo.: Luis Durán Benéfam

mf

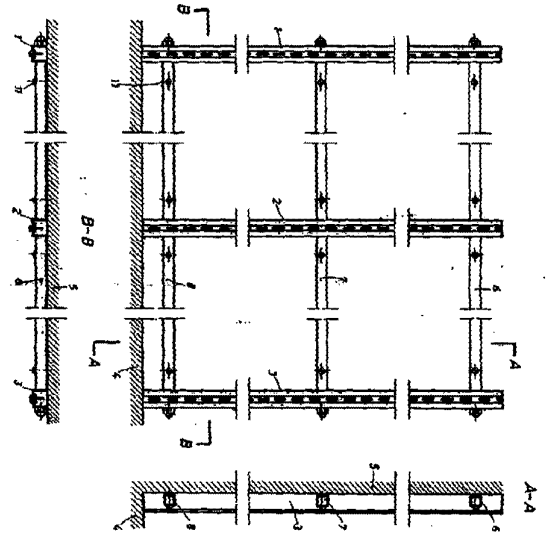


FIG. 1

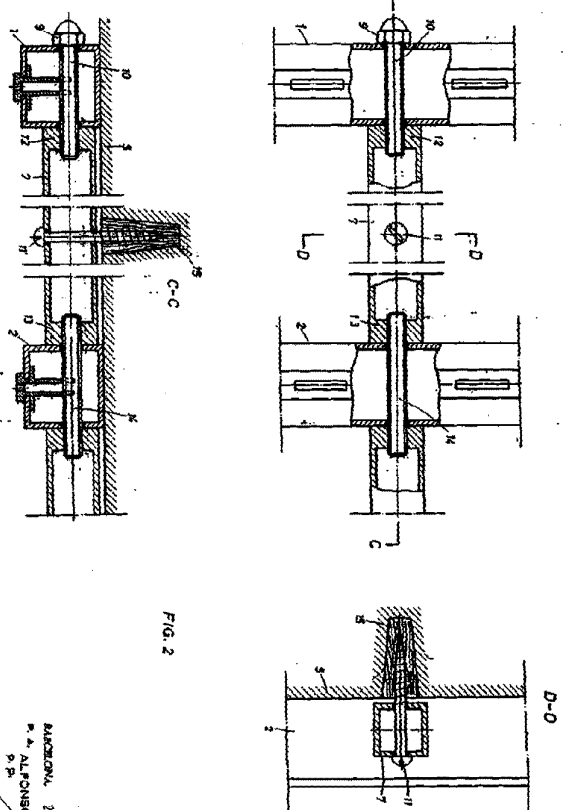


FIG. 2

ESCALA VARIADA



ESCALA UNICA

MADRID, 20 JUN. 1959
 M. A. ALFONSO DURAN
 P. P.
 (Signature)
 (Stamp)