

154095



SECCION TECNICA
CLASIFICACION I. P. G.
CLASE <u>H 01</u>
SUBCLASE <u>H</u>

PATENTE  
DE

REGISTRO DE UN MODELO DE UTILIDAD

por "Dispositivo de conmutación" - - - - -

a favor de: TELEMECCANICA ELETTRICA OFFICINE MECCANICHE RIUNITE, Società per Azioni, de nacionalidad italiana, domiciliada en Via Montefeltro, 8, MILAN (Italia).

MEMORIA DESCRIPTIVA

La presente memoria descriptiva se refiere a un registro de modelo de utilidad para un dispositivo de conmutación, entendiéndose con éste término un complejo constituido por un órgano operador y por un elemento de contacto a éste fijado.

5 En particular el fin del modelo que se registra es el de suministrar un nuevo sistema de unión entre las dos partes que constituyen el dispositivo de conmutación.

10 El modelo de que se trata consiste en un dispositivo de conmutación que comprende un órgano operador, que puede ser montado en un panel por medio de un anillo de retención fileteado y a lo menos un elemento de contacto fijado a dicho órgano operador, caracterizado por el hecho que dicho elemento de contacto está provisto de un entrante, perpendicular a su dirección axial, en el cual está insertada de modo amovible una



lámina de bloqueo de material resistente, provista de dos agujeros fileteados cuyos ejes son paralelos a dicha dirección axial y en que la base del órgano operador está provista de correspondientes agujeros pasantes en los cuales están insertados tornillos que se atornillan en dichos agujeros fileteados al fin de comprimir axialmente el elemento de contacto contra la base del órgano operador.

Según una forma preferida de realización para obtener un exacto montaje relativo de las dos partes que constituyen el dispositivo de conmutación, el elemento de contacto está provisto, en su cara vuelta hacia el órgano operador, con dos prolongaciones laterales axiales, mientras la base de dicho órgano operador está provista con dos cavidades correspondientes.

El modelo será a continuación descrito a título de ejemplo, sin carácter alguno limitativo, con referencia al dibujo adjunto que ilustra una forma particular de realización y en el cual:

- la figura 1 es una vista frontal parcialmente seccionada de un dispositivo de conmutación según el presente modelo;

- la figura 2 es una vista lateral parcialmente seccionada del mismo dispositivo de conmutación y:

- la figura 3 es una vista en planta de la lámina de bloqueo.

En las figuras con 1 se indica un órgano operador que puede ser de cualquier tipo y con 2 un elemento de contacto. Como se aprecia por las figuras el elemento de contacto presenta un entrante 3 perpendicular a su dirección axial en el cual está insertada una lámina metálica 4. La lámina presenta dos agujeros



5 jeros fileteados 5 (figura 3) en los cuales se atornillan dos tornillos 6 que pasan a través de agujeros 10 previstos en la base 7 del órgano operador. Como se vé por la figura 1 el elemento de contacto está además provisto de dos prolongaciones axiales laterales 8 que cooperan con dos cavidades 9 previstas en la base del órgano operador para el contraje relativo de las dos partes.

10 Como es natural, sin alterar la esencialidad que caracteriza al modelo podrán hacerse modificaciones en sus detalles manteniendo no obstante la estructuración que se ha definido.

N O T A

15 por la patente de registro de modelo de utilidad a que se refiere la presente memoria descriptiva se REIVINDICA la propiedad y la explotación exclusiva de:

20 1.- Dispositivo de conmutación que comprende un órgano operador que puede ser montado en un panel por medio de un anillo de retención fileteado y a lo menos un elemento de contacto fijado a dicho órgano operador, caracterizado por el hecho que el elemento de contacto presenta un entrante perpendicular a su dirección axial, dentro del cual está insertada de modo amovible una lámina de bloqueo de material resistente, 25 provista de dos agujeros fileteados cuyos ejes son paralelos a dicha dirección axial, y que la base del órgano operador presenta correspondientes agujeros pasantes en los cuales están insertados tornillos que se atornillan en dichos agujeros fileteados con el fin de comprimir axialmente el elemento de contacto contra la base del operador.

2.- Dispositivo de conmutación, tal como el especificado

18 NOV



en 1, caracterizado por el hecho que el elemento de contacto  
esté provisto, en su cara vuelta hacia el órgano operador, de  
dos prolongaciones laterales axiales, y en que la base de dicho  
órgano operador está provista con dos cavidades corresponden-  
5 dientes para el exacto centraje relativo de las dos partes.

3.- "Dispositivo de conmutación".

Consta la presente memoria descriptiva de cuatro hojas  
foliadas, escritas por una sola cara.

Barcelona, 18 de Noviembre de 1969.

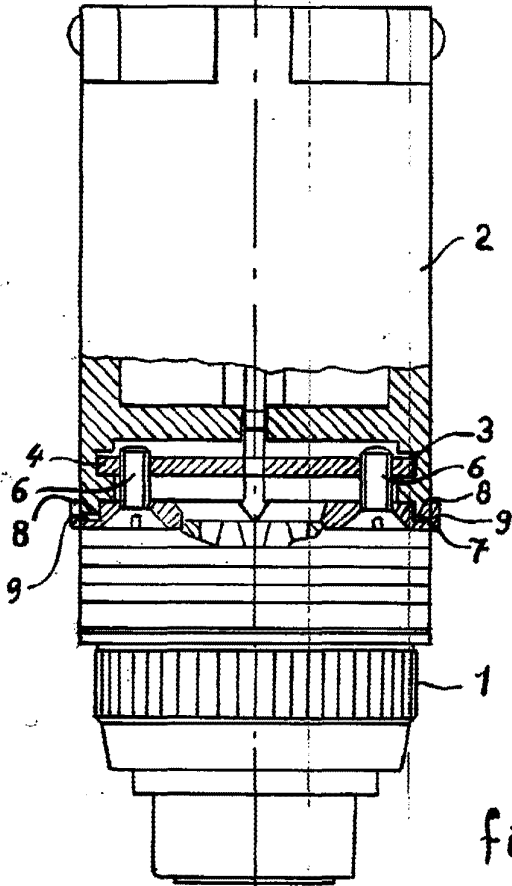


fig. 1

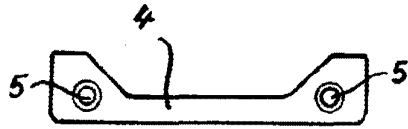


fig. 3

fig. 2

