

154.081



memoria descriptiva

MODELO DE UTILIDAD

Que se solicita en España, por Veinte Años, a favor de INDUSTRIAS
AUXILIARES, S.A. INDAUX, de nacionalidad española, residente en GUESTA
RIA (Guipuzcoa), Magallanes 4 y 6, por: "ELEMENTO DE ENGANCHE POR
ANCLAJE".



Se refiere este modelo de utilidad conforme su enunciado indica a un elemento de enganche o sujeción por medio de un ajuste a presión por anclaje limitado.

5.- Dicho elemento se compone esencialmente de tres piezas, dos de ellas componen el elemento macho o medio de anclaje y la otra, hembra, el medio de recepción.

10.- Presenta la excepcional particularidad que tanto la pieza receptora hembra como la que sirve de soporte al muñón o arpón de anclaje, son de nylon o materia sintética similar, perfectamente caracterizado para montarse en las partes de muebles u otras a las que se destine por simple efecto de ajuste o embutición.

15.- La pieza receptora hembra está constituida esencialmente de un manguito mixto hueco en su mitad y macizo en la otra de forma que, la parte maciza, cuenta con espigado conveniente para su anclaje en un taladro previo originado en la parte del mueble donde disponga y la otra, libre, presenta unas incisiones radiales a lo largo de sus paredes, o sea, generatrices al cuerpo, quedando perfectamente acondicionado para originar una ligera expansión y recuperar su sección bloqueando la cabeza cónica del macho.

20.- El sector macho conforme hemos mencionado en los párrafos ante-

- 6 DIC.



riores, está formado por dos piezas, una receptora de nylon o similar exteriormente espigada para fijarse en la misma forma que la hembra, y estándole facultada de un taladro interno, roscado, esencialmente previsto para recibir a rosca el cuerpo metálico del macho propiamente dicho.

5.-

Dicho elemento metálico está condicionalmente caracterizado por contar con un espárrago metálico roscado, rematado en una cabeza perfectamente mecanizada de forma esférico-cónica de tal forma que se introduce perfectamente por la incidencia de su punta y puede desprenderse, con algún esfuerzo, por el efecto roce de su raíz u origen.

10.-

Una idea más amplia de las características del invento, la realizaremos a continuación al hacer referencia a la lámina de dibujos que a esta memoria se acompaña en la que, de manera un tanto esquemática y tan sólo por vía de ejemplo, se representan los detalles preferidos del modelo.

15.-

En los dibujos:

La figura 1ª.- Es una vista parcialmente cortada de los elementos que componen este enganche montados sobre dos partes susceptibles de encojarse por enfrentamiento.

20.-

La figura 2ª.- Es una vista similar a la anterior de dichos elemen-



tos en fase de cierre o anclaje.

La figura 3ª.- Es una vista en alzado, sección según un plano vertical y planta de la pieza receptora hembra.

La figura 4ª.- Es una representación análoga a la anterior de la pieza que sirve de recepción al macho.

La figura 5ª.- Es una vista en alzado del macho propiamente dicho.

Comentando las referencias numéricas de dicha lámina de dibujos se hace constar que mediante el número -1- se indica la pieza receptora hembra que se ha dispuesto en una parte del mueble o similar en un cajeadado previamente practicado -d-, enfrentado aparece la otra parte del mueble -a- en la cual se ha previsto un cajeadado -δ- y en éste embutida la pieza -2- que sirve de soporte al macho propiamente dicho -3-.

En la figura 2ª apreciamos como la cabeza -3a- del macho aloja en la cámara o hueco de la hembra -la- quedando perfectamente anclado.

En la figura 3ª, apreciamos que la pieza hembra esta formada por un cuerpo -1- con un sector -1a- y otro macizo -4- exteriormente espigado para ajustar perfectamente en el interior del cajeadado -d-.

El cuerpo -1- radialmente y siguiendo las generatrices del cuerpo presenta unas finas ramuras -5- de forma que puedan determinar una



ligera expansión para recibir ajustadamente la cabeza -3a- del macho.

En la figura -4a- apreciamos la pieza -2- exteriormente espigada para su ajuste al cajeadado -c- e interiormente vacía -6- y roscada -7-, excepcionalmente facultada para recibir el macho -3-. Exteriormente en la superficie superior se han previsto unas muescas -8- que en cruzeta establecen los puntos de incisión para determinar, por destornillador u otra herramienta su perfecto ajuste o desajuste del cajeadado -c-.

En la figura 5ª, apreciamos el macho -3- provisto de la mencionada cabeza -3a- y de un fuste roscado -9- para fijarse a la rosca -7- del cuerpo receptor -2- .

Una vez descrita convenientemente la naturaleza del modelo se hace constar a los efectos oportunos que el mismo no queda limitado a los detalles exactos de ésta exposición sino que por el contrario en él, serán susceptibles de introducirse aquellas modificaciones de detalle que las circunstancias y la práctica pudieran aconsejar siempre que con las variantes que se introduzcan, no se cambie, alteren o modifiquen las características esenciales del mismo que resumimos en las siguientes:

REIVINDICACIONES

- 6 DIC -



5. 1ª " ELEMENTO DE ENGANCHE POR ANCLAJE ", esencialmente caracterizado al estar constituido por dos piezas, una receptora hembra y otra encajable macho, éste último montado sobre un soporte que al igual que la hembra mencionada, serán excepcionalmente de nylon o materia sintética análoga, susceptibles de enchufarse respectivamente y determinar el cierre mutuo de las partes donde se instalen.

10. 2ª " ELEMENTO DE ENGANCHE POR ANCLAJE ", de conformidad con la anterior reivindicación porque dicha pieza hembra se caracteriza al estar constituida por un cuerpo mixto, mitad hueco mitad macizo, el primero, facultado de un reborde exterior y siguiendo sus generatrices de unas finas ranuras radiales para facultar de una elasticidad suficiente a la recepción de la cabeza del macho y la otra, exteriormente espigada para su perfecto montaje en el cajeadado del mueble.

15. 3ª " ELEMENTO DE ENGANCHE POR ANCLAJE ", según la 1ª reivindicación porque la pieza receptora del macho, se caracteriza al estar formada por un casquillo cilíndrico, hueco, exteriormente espigado para su ajuste y montaje al sector correspondiente e interiormente roscada para recepción del macho; caracterizándose además, por contar en el anillo circundante de su boca con unas muescas radiales en cruzeta

20. para establecer puntos de incisión e los efectos de ajuste y desajuste



de esta pieza.

4º " ELEMENTO DE ENGANCHE POR ANCLAJE ", según la 1ª reivindicación

porque el macho en cuestión se caracteriza al estar formado por un

fuste cilíndrico, inferiormente roscado y rematado en una cabeza

5. esférico cónica para determinar su anclaje a modo de arpón suavizado.

5º " ELEMENTO DE ENGANCHE POR ANCLAJE ".

Según se describe y reivindica en la presente Memoria Descriptiva,

que consta de siete hojas, mecanografiadas por una sólo de sus caras

y una lámina de dibujos que la ilustran.

10.

Madrid,

- 6 DIC. 1969

EL AGENTE OFICIAL.

A. L. DE LA HERRAN
P. P.

Fig. 1a

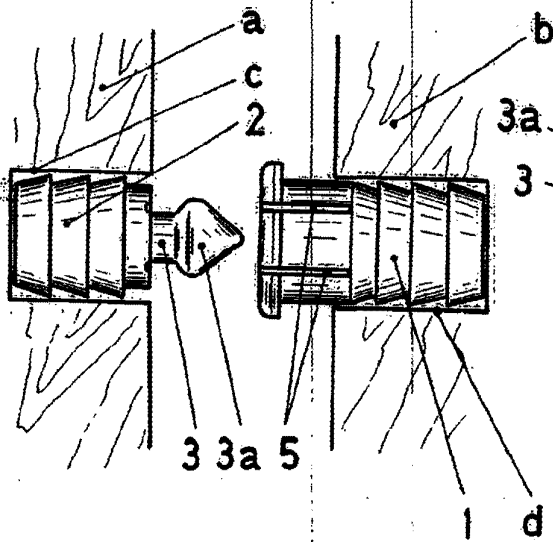


Fig. 2a

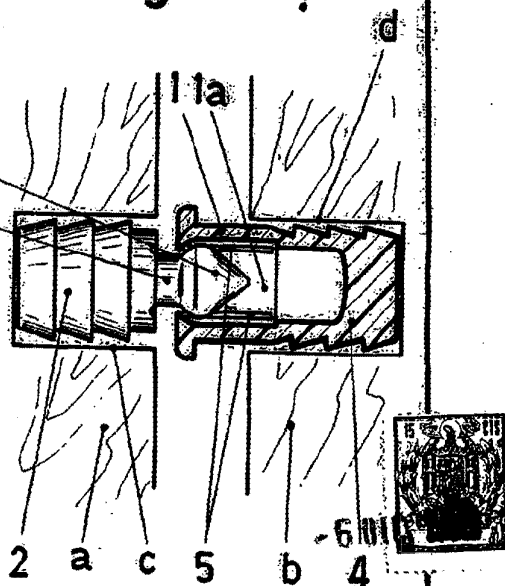


Fig. 3a

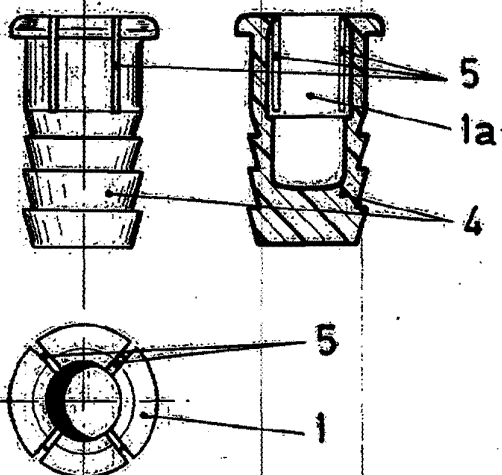


Fig. 4a

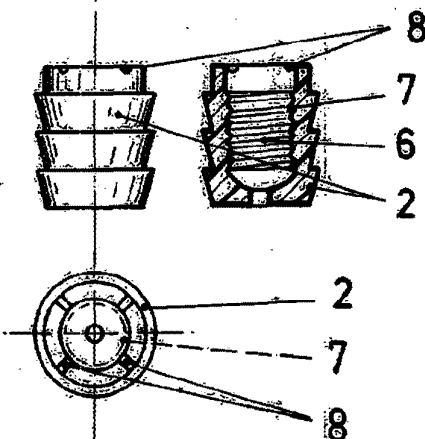
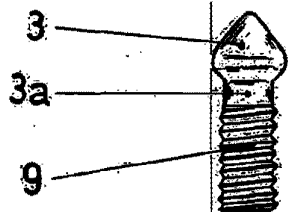


Fig. 5a



Escala variable
MADRID, - 6 DIC. 1958

A. L. DE LA HERRAN
P.R.

de la Herran

Fante