

154057



SECCION TECNICA
 CLASIFICACION I.P.G.
 CLASE A47
 SUBCLASE B

MEMORIA DESCRIPTIVA

Correspondiente a la solicitud de registro de un Modelo de Utilidad que por veinte años se solicita para España a favor de D. Francisco BARRAU VIDALLER, de nacionalidad española, domiciliado en Zaragoza, calle de Lourdes, número 1, - - - - -

p o r

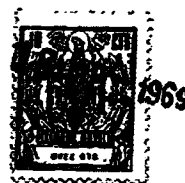
" MESA ELEVADORA DESARMABLE "

Constituye el objeto del presente Modelo de Utilidad, un nuevo tipo de mesa o plataforma destinada a la elevación de objetos diversos según necesidades de trabajo e incluso personas, por lo cual dicho instrumento puede ser perfectamente utilizable en trabajos diversos, tales como almacenes, pintores, etc.

El efecto nuevo que representa respecto de lo practicado en el mercado nacional hasta el momento presente, consiste en que es desarmable fácilmente para su mejor almacenaje y en la posibilidad de efectuar la elevación de la carga sin esfuerzo humano en absoluto, ya que la fuerza elevadora es generada por una pequeña unidad

5

10



motriz eléctrica por ejemplo, según se precisa más adelante al ser expuesta la construcción del objeto reivindicado.

A fin de aclarar en lo posible la presente descripción, se acompaña una hoja de planos en la que queda representado uno de los posibles casos de realización en la práctica de una mesa elevadora
5 construída de acuerdo con esta patente de introducción, cuyo ejemplo ilustrativo se cita como mera enunciación y sin carácter limitativo alguno dentro de sus posibles variantes y equivalencias técnicas.

La Figura 1 es una vista lateral de un alzado de una mesa elevadora, en cuyo dibujo puede apreciarse la característica desmontable
10 de la misma mediante la previsión de un armazón de tubo o perfil hueco de modo que los diversos elementos que lo componen pueden ser enchufables entre sí.

En la Figura 2 aparece una vista frontal del mismo alzado, en el que se puede observar la disposición de la unidad motriz elevadora
15 provista de toma de fuerza asimismo para acoplamiento de manubrio para accionamiento manual, en caso de avería o interrupción de suministro eléctrico.

Haciendo referencia a la numeración dada a los diversos elementos y piezas que componen el objeto de la presente protección, seguidamente se expone su construcción detallada y características del mismo.

La mesa elevadora desarmable objeto del presente modelo está constituída por un armazón o bastidor que, a su vez, se compone de un marco inferior -1- al que van enchufados unos piés -2- provistos de
25 unas ruedas posibilitadas para adoptar cualquier orientación merced a correspondientes ejes verticales montados en la parte baja de dichos piés; unos postes o columnas huecas -3- cuyos extremos altos machos enchufan en correspondientes alojamientos hembras constituidos en otro marco superior -4-; unas segundas columnas -5- de sec-



ción ligeramente menor que las citadas columnas -3- siendo desliza-
tes las primeras dentro de estas últimas; un soporte -6- provisto
de iguales alojamientos hembras para los terminales machos superiores
de las columnas -5-; y finalmente, una plataforma horizontal -7-
5 apoyada sobre el soporte -6-, sobre la cual se situa la carga a ele-
var.

Como disposición accesoría, unos perfiles acodados -8- (Figura 2) |
enchufados en correspondientes alojamientos laterales de los marcos
-1- y -4- incorporan una estructura auxiliar destinada a diversos
usos, tales como por ejemplo, colocación de paquetes, o bien para
10 servir de escalera de acceso a la persona que suba encima de la mesa.

La elevación y descenso de la plataforma -7- es obtenida merced
a la previsión de un motor -9- eléctrico, o de gasolina, gas, u otro
cualquier sistema de propulsión, previsto de muñón toma de fuerza
para acoplamiento de manivela. Este motor, por intermedio de caja de
15 engranajes, transmite la fuerza a una cremallera -10- sujeta a un
punto -11- de la plataforma. Mediante un mando de control remoto, el
operario situado encima de la mesa puede accionar el motor y, en con-
secuencia, obtener su propia elevación y descenso sin ayuda de terce-
ra persona.

20 Todos los elementos machembrados van provistos de pasadores que
garantizan la seguridad de los enchufes impidiéndose de este modo que
la mesa pueda desarmarse inopinadamente durante su utilización.

Descrito y representado el objeto del presente Modelo de Utilidad,
se declara el mismo como no practicado ni divulgado en España, hacién-
25 dose la salvedad de que los detalles accidentales de forma, tamaño y
materiales utilizados en su construcción, podrán ser objeto de altera-
ción sin que tal modificación desvirtúe la esencialidad que queda
resumida en la siguiente:

N O T A

30 EN RESUMEN: El presente Modelo de Utilidad que por veinte años se soli-



cita para España, ha de recaer sobre las siguientes reivindicaciones:

5 1ª.- MESA ELEVADORA DESARMABLE, caracterizada esencialmente por estar constituida por un armazón de perfiles tubulares machembrados enchufables entre sí, cuya unión es asegurada por pasadores de sujeción amovibles en todos los enchufes machembrados; por una plataforma horizontal cuya elevación y descenso es obtenida por un motor normalmente eléctrico dotado de toma de fuerza para una manivela de acciónamiento manual; y por una caja de engranajes que transmite la propulsión del motor a una cremallera vertical solidaria a la citada plataforma.

10 2ª.- MESA ELEVADORA DESARMABLE, según la reivindicación anterior, caracterizada porque el citado armazón está a su vez constituido por un marco inferior horizontal al que van enchufados unos pies provistos de ruedas de orientación universal; unos postes verticales huecos enchufados por su extremo inferior en el citado marco inferior y por sus extremidades opuestas en otro marco superior igualmente horizontal; unos segundos postes verticales de sección poco menor que los postes antes mencionados, estando los primeros introducidos en estos últimos con posibilidad de deslizamiento vertical en su interior; y finalmente:

15 20 un soporte en el que enchufan los segundos citados postes deslizantes, sobre cuyo soporte apoya la plataforma según la reivindicación primera

25 3ª.- MESA ELEVADORA DESARMABLE, según las reivindicaciones anteriores, caracterizada porque en alojamientos hembras provistos en uno de los laterales del armazón de la mesa, enchufan unos perfiles acodados laterales, a los que van unidos otros horizontales, determinando su conjunto una escalerilla de acceso a la plataforma elevadora y/o una estructura auxiliar de apoyo supletorio.

30 4ª.- Por último, se reivindica la protección que por veinte años se solicita para España - - - - -



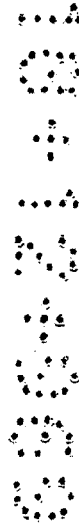
" MESA ELEVADORA DESARMABLE "

Todo conforme queda expresado en esta memoria descriptiva que consta de cinco folios mecanografiados a una cara y una hoja de planos que se acompaña.

Madrid, 18 DIC. 1969

P.A.,

PEDRO FELIU MARA
P.A.



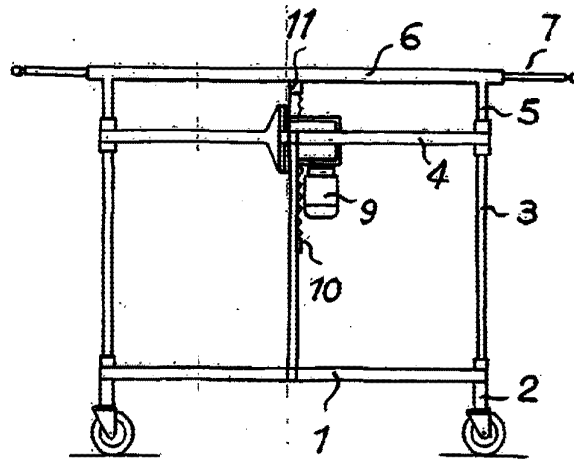


FIG. 1

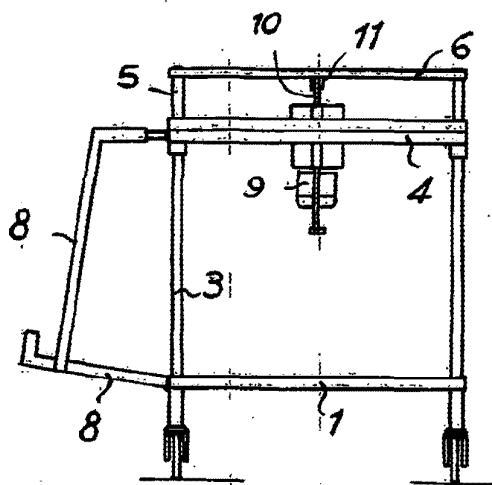


FIG. 2

Madrid, 21 OCT. 1968
P.A.

PEDRO FELIU MAÑA
P.P.

ESCALA VARIABLE.