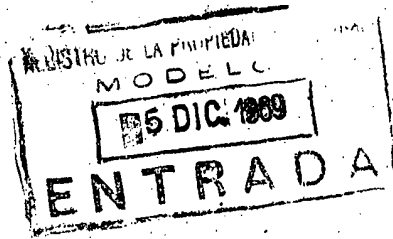
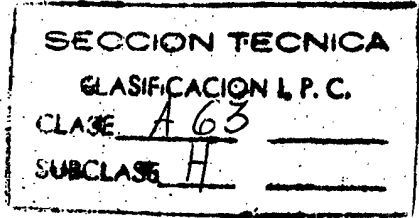


154033



L 5 01



MEMORIA DESCRIPTIVA

correspondiente a la solicitud de concesión de un...

MODELO DE UTILIDAD

SOLICITANTE: DA ANGELA PEREZ BERNABEU

RESIDENCIA: IBI (ALICANTE).- Barrio del Rocio

ENUNCIADO: VEHICULO DE JUGUETE PERFECCIONADO

Prioridad: Patente n.º del



1
5
10
15
20
25
30

El Estatuto vigente sobre Propiedad Industrial, de 26 de Julio de 1929, en su texto refundido publicado el 30 de Abril de 1930, establece los caracteres de patentabilidad de las invenciones de tipo industrial que tienen por objeto obtener ventajas sobre lo ya conocido, admitiendo por consiguiente como patentables, las nuevas máquinas, aparatos, instrumentos, procesos de fabricación, etc. La amplitud de conceptos previstos como patentables, ha llevado al legislador a aclarar (Artº. 46) que la enumeración contenida en dicho cuerpo legal es puramente enunciativa y no limitativa, haciéndola extensiva incluso a los descubrimientos de tipo científico (Artº. 47).

El Decreto de 26 de Diciembre de 1947, recogiendo la Orden de 18 de Noviembre de 1935, confirma el criterio legal de que también serán patentables los instrumentos, objetos, o partes de los mismos, que aporten a la función a que son destinados, un beneficio o efecto nuevo, y en definitiva que constituyan una mejora sustancial sobre lo anteriormente conocido.

Pues bien, a tenor de lo expuesto, y en base al articulado que recoge los conceptos expresados, debe considerarse, que la invención a que se refiere la presente memoria, constituye una novedad industrial, con características y ventajas que la hacen merecedora del privilegio de explotación exclusiva que por ella se solicita, premiando así los méritos de quien aporta a la industria del país una mejora efectiva y precisamente comprendida entre las enunciadas por la Ley como patentables. (Arts. 46 y 47 en relación con el 171, en su nueva redacción afectada por la Orden de 18 de Noviembre de 1935).



1

Pasando a describir el objeto de la invención por la cual se solicita el presente privilegio de Modelo de Utilidad se hace constar que la finalidad de la idea que vamos a describir es proporcionar al mercado y al público en general, un vehiculo de juguete perfeccionado que se caracteriza esencialmente porque presenta una banda sin fin acoplada entre sendas poleas de ejes verticales, cuya banda comprende exteriormente unos apéndices o brazos que reciben el acoplamiento de unas figuras convencionales.

5

10

Al propio tiempo uno de los ejes de dichas poleas está relacionado mediante engranes con un eje de ruedas, al tiempo que dicho eje de la polea recibe en su extremidad superior a otra figura.

15

Con objeto de aclarar gráficamente la idea que se describe, se acompaña a esta Memoria, como parte integrante de la misma, un juego de dibujos en los que se representa lo siguiente:

20

La figura 1ª muestra una vista en planta esquemática del vehiculo de juguete que se solicita representativa de una nave o arca de noe.

La figura 2ª muestra una sección longitudinal esquemática del vehiculo de juguete en cuestión.

25

De la descripción de los dibujos que antecede se deduce prácticamente la constitución y el funcionamiento del objeto de la invención, que es como sigue:

30

El vehiculo de juguete perfeccionado que se solicita se caracteriza esencialmente porque presenta una banda sin fin -1- (figura 1ª) acoplada entre sendas poleas -2- y -3- axilmente verticales, cuya banda -1- está dotada exteriormente de unos apéndices -4- o brazos que reci-



1 ben el acoplamiento en su extremidad -5- de unas figuras
-6- convencionales.

Entretanto, uno de los ejes -7- (figura 2ª) de
dichas poleas -2- y -3- está relacionado mediante engranes
5 -8- con un eje -9- de ruedas, al tiempo que dicho eje -7-
de la polea -2- recibe en su extremidad superior -10- el
acoplamiento de otra figura -11-.

Por tanto en el desplazamiento del juguete, las
primeras figuras-6- evolucionan en un movimiento de trasla-
10 ción alrededor de dicha última figura -11- que experimen-
ta un movimiento de rotación.

No se considera necesario hacer más extensa es-
ta descripción para que cualquier persona perita en la ma-
teria comprenda perfectamente la idea que se desea paten-
15 tar, así como las ventajas que de su realización industrial
han de derivarse, y que brevemente aludidas en sus puntos
más señalados son las siguientes:

1ª.- Sencillez de fabricación, por cuanto que
los elementos mecánicos del juguete se elaboran a través
20 de un proceso simplificado, en cuanto a fases operativas,
que es determinante de costes muy asequibles en general.

2ª.- Facilidad de montaje, gracias a la organiza-
ción mecánica del juguete que permite un acoplamiento rápi-
do entre piezas, practicable por mano de obra no especiali-
25 zada, lo que se traduce en ahorros importantes de tiempo
y energía y,

3ª.-Novedad funcional, determinada por un movi-
miento mecánico que constituye un avance importante en la
técnica aplicada ala fabricación de juguetes por el ali-
30 ciente que representa para la práctica de los juegos, por

L 50



1

lo que es evidente que el modelo solicitado adquiere una utilidad práctica singular por el beneficio o efecto nuevo que aporta a la función a que se destina.

5

Por todo ello, y para evitar posibles imitaciones, se presenta esta solicitud, pidiendo la explotación exclusiva de la idea descrita, de acuerdo con las consideraciones y puntos que se desean reivindicar, que se concretan en las páginas siguientes:

10

15

20

25

30



1 Hecha la descripción a que se refiere la memoria
que antecede, es preciso insistir en que los detalles de
realización de la idea expuesta, pueden variar, es decir,
que pueden sufrir pequeñas alteraciones, basadas siempre
5 en los principios fundamentales de la idea, que son en esen-
cia los que quedan reflejados en los párrafos de la des-
cripción hecha. En efecto, el Artículo 48 del Estatuto vi-
gente sobre Propiedad Industrial, establece como no paten-
tables, en su apartado tercero, "los cambios de forma, di-
10 mensiones, proporciones y materias de un objeto ya patenta-
do" fijando así el criterio del legislador en el sentido
de que patentada una idea que pueda dar lugar a una reali-
dad práctica e industrializable, nadie podrá apoyarse en
ella para, a pretexto de haber introducido ligeras modifi-
15 caciones, presentarla como nueva y propia.

Este principio, en cuanto al alcance de la protec-
ción del objeto patentado se refiere, se halla confirmado
por numerosas Sentencias del Tribunal Supremo, y entre ellas,
como más terminantes, en las de fechas 16 de Octubre de 1954,
20 23 de Enero de 1959, 20 de Marzo de 1964 y otras.

Establecido el concepto expresado, en cuanto a la
amplitud que debe darse a la protección solicitada, se re-
dacta a continuación la Nota de Reivindicaciones, de acuer-
do con lo que se establece en el último párrafo del apar-
tado tercero del Artículo 100 de la Ley, sintetizando así
25 las novedades que se desean reivindicar:

NOTA DE REIVINDICACIONES

En resumen, el privilegio de explotación exclusi-
va que se solicita, recaerá sobre las reivindicaciones si-
30 guientes:



1

1ª.- VEHICULO DE JUGUETE PERFECCIONADO, caracterizado esencialmente porque presenta una banda sin fin acoplada entre sendas poleas de ejes verticales, cuya banda esta dotada exteriormente de unos apéndices o brazos que reciben el acoplamiento de unas figuras convencionales; mientras que uno de los ejes de dichas poleas está relacionado mediante engranes con un eje de ruedas, al tiempo que dicho eje de la polea recibe en su extremidad a otra figura; de modo que en el desplazamiento del juguete, las primeras figuras experimentan movimiento de traslación mientras que la última figura recibe movimiento de rotación.

5

10

2ª.- Se reivindica por último, como objeto sobre el que ha de recaer el Modelo de Utilidad que se solicita "VEHICULO DE JUGUETE PERFECCIONADO".

15

Todo conforme queda descrito y reivindicado en la presente memoria descriptiva que consta de siete páginas mecanografiadas y dibujos adjuntos.

Madrid, 5 diciembre 1.969

BERNARDO UNGRIA

20

p.p.

25

30

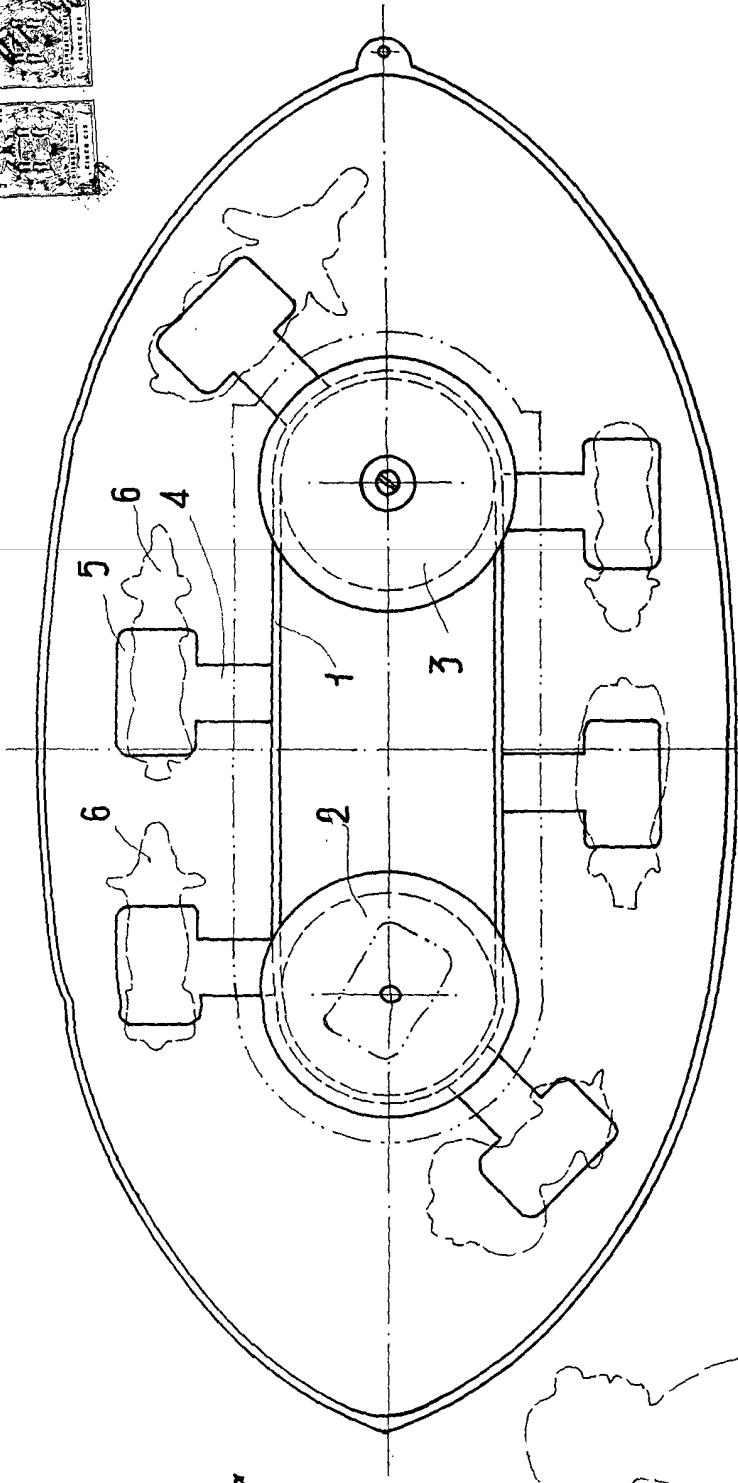


FIG. 1ª

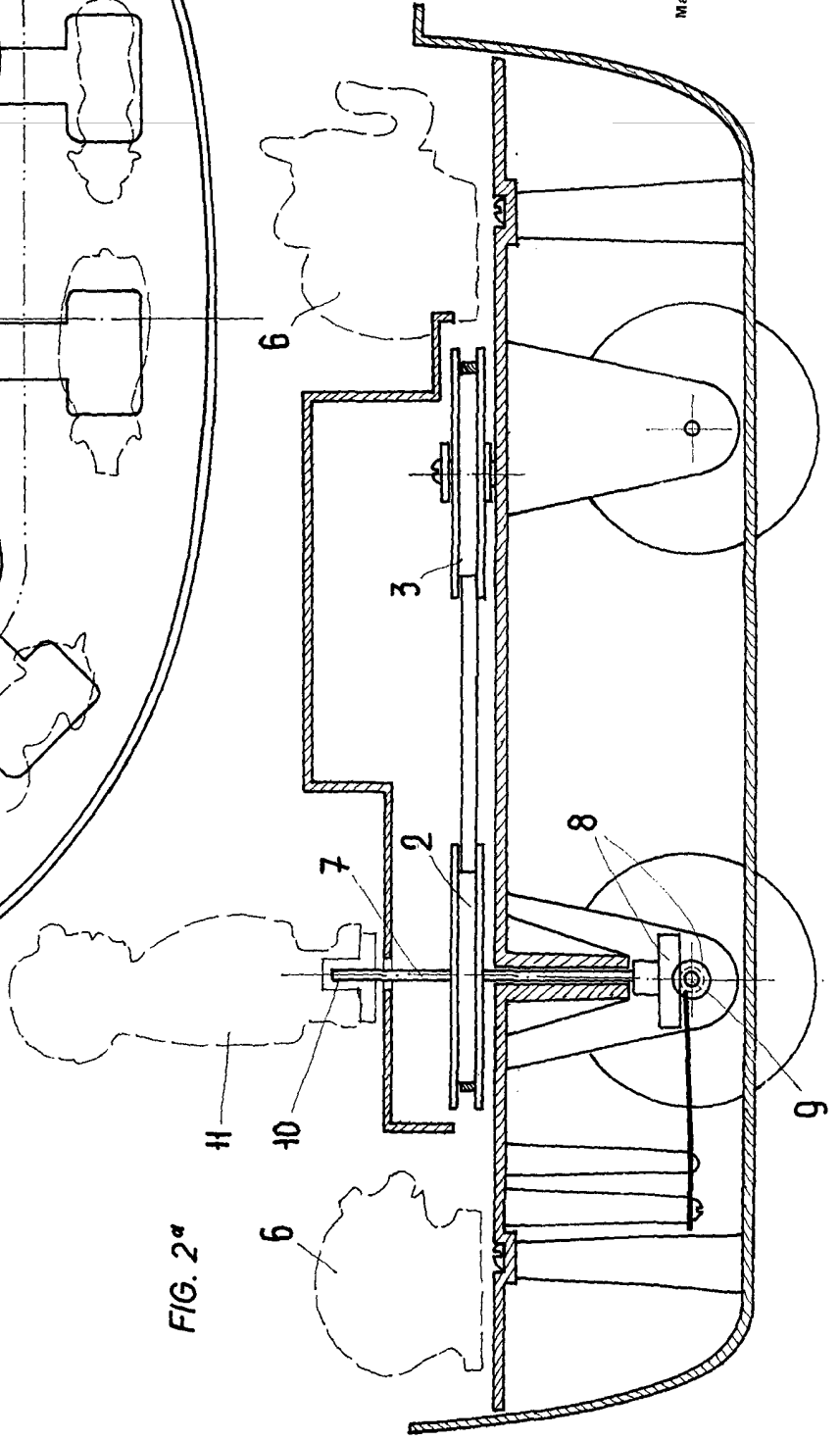


FIG. 2ª

ESCALA VARIABLE
Madrid, 5 de diciembre de 1969
BERNARDO UNGRIA
P. P.