

154023



SECCION TECNICA
CLASIFICACION I. P. C.
CLASE <u>A 45</u>
SUBCLASE <u>C</u>

MEMORIA DESCRIPTIVA

de un Modelo de Utilidad a nombre de:
Firma HEINRICH SUDEHAUS SOHNE, de naciona-
lidad alemana, domiciliada en Iserlohn,
Teichstrasse 5 (Alemania); por: "CERRADU-
RA PARA MALETAS, RECIPIENTES O SIMILARES".

El invento concierne a una cerradura para maletas,
recipientes o similares, que consiste en una envolvente
que ha de ser fijada a la maleta o similar, que preferi-
blemente es insertable en forma empotrada en un rebajo de
la maleta o similar, y posee un miembro de enclavamiento,
y en una chapa de cierre que ha de ser fijada a la tapa
de la maleta o similar, la envolvente muestra un orificio
de paso para la chapa de cierre, en el miembro de enclava-
miento está dispuesto un gancho, espiga o similar que en-
tra en encaje o fuera de encaje con la chapa de cierre, y
en un lado de la envolvente está prevista una cámara, que
está cubierta por una placa móvil situada bajo acción de
resorte.

5

10



Ya se ha propuesto una cerradura que muestra una envolvente a modo de cuba, la cual está insertada en un rebajo de una maleta. Esta envolvente posee en las superficies laterales orificios de paso para la chapa de cierre, que está dispuesta interiormente en la tapa de la maleta. La chapa de cierre encaja con una espiga, que está dispuesta en un miembro de enclavamiento, que está apoyado de modo oscilante en un extremo de la envolvente. En el extremo de la envolvente opuesto al apoyo oscilante está prevista una cámara, que está cubierta con una placa y que protege a la cerradura contra la penetración de polvo, suciedad, etc. La placa está apoyada oscilantemente en el otro extremo de la envolvente y puede ser apretada por un lado con el dedo hacia abajo dentro de la envolvente, pudiendo el dedo coger por debajo el miembro de enclavamiento y llevarlo a la posición abierta, de modo que se abra la tapa de la maleta, dado que la espiga libera la chapa de cierre.

Esta forma de realización es de por sí buena, pero existe la posibilidad de abrir violentamente la cerradura, al estar apretada hacia abajo la placa, mediante un destornillador o similar, que engancha por debajo del miembro de enclavamiento, y de deformarla de esta manera.

Partiendo de este estado conocido de la técnica, corresponde al invento la misión de proporcionar una cerradura para maletas, recipientes o similares, que se puede fabricar, montar y accionar de modo sencillo, y proporciona también una gran seguridad contra una apertura violenta.

De acuerdo con el invento, esto se logra proveyendo



al miembro de enclavamiento con un pulsador de por sí conocido o similar, el cual, estando enclavada o cerrada la cerradura, penetra en la cámara de la envolvente y se extiende hasta el margen de movimiento de la placa de cubierta. En esta forma de realización, la placa de cubierta sirve en la práctica como asa, de modo que mediante apriete hacia abajo de la placa de cubierta, ésta actúa sobre el pulsador o similar del miembro de enclavamiento y mueve a éste a la posición abierta, de modo que la chapa de cierre de la tapa de la maleta es liberada y ésta puede ser hecha oscilar hacia arriba. La placa propiamente dicha cubre al pulsador o similar del miembro de enclavamiento, de modo que sobre éste no se puede actuar de modo violento.

Ventajosamente, la placa de cubierta muestra un vástago, al que corresponde el pulsador o similar del miembro de enclavamiento. El vástago está configurado en este caso preferiblemente de modo elástico, por ejemplo a base de acero para resortes. Apretando hacia abajo la placa de cubierta, el vástago actúa sobre el pulsador o similar del miembro de enclavamiento, de modo que éste es abierto. Sin embargo, si la cerradura se encuentra en estado enclavado, el pulsador no puede ser movido a la posición abierta, siendo compensada la presión ejercida sobre la placa por el vástago elástico, y por lo tanto no puede aparecer ningún daño para las piezas de la cerradura, dado que el pulsador o similar no recibe ningún movimiento.

El vástago puede consistir en una curvatura de un resorte, que está montado en la placa de cubierta. Sin embargo,



también es posible curvar el vástago a partir de la placa de cubierta o fijarlo a ésta.

5 De acuerdo con otra característica del invento está previsto en el miembro de enclavamiento un rebajo, que se encuentra en el margen de movimiento del vástago de la placa de cubierta apoyada oscilantemente, y está dispuesto de tal modo que, cuando está totalmente apretada hacia abajo la placa, el vástago entra en este rebajo. En esta forma de realización se puede reconocer cuando se encuentra la cerradura en estado desenclavado y esto mediante la placa de cubierta apretada hacia abajo. Al retirar la chapa de cierre se deshace la posición de entrada tanto del miembro de enclavamiento como mediante éste también de la placa de cubierta, de modo que ésta, bajo acción de resorte, vuelve a su posición de partida.

10

15

De acuerdo con otra característica del invento, es posible también enclavar la placa de cubierta en su posición de reposo, de modo que no sea posible apretarla hacia abajo. Con este fin, se puede utilizar el mecanismo de cierre de la cerradura.

20

Ejemplos de realización del invento están explicados con más detalle con ayuda de los dibujos y:

La fig. 1 muestra la vista delantera de la cerradura con chapa de cierre introducida.

25 La fig. 2 muestra una vista lateral de la fig. 1 con una sección a través del bastidor y de la maleta.

La fig. 3 muestra una sección longitudinal de la fig. 1 en vista superior.



La fig. 4 muestra una sección longitudinal parcial de otra forma de realización.

La fig. 5 muestra la vista delantera con una sección parcial a través de la envolvente de cerradura de otra forma de realización.

La fig. 6 muestra una vista lateral de la fig. 5, y

La fig. 7 muestra una sección longitudinal parcial de la fig. 5.

Con el número 1 está designada la maleta y con el número 2 su tapa, que están ribeteadas por los bastidores de cierre 3, 4. El bastidor de cierre inferior 4 muestra una pieza 5 que, con el fin de recibir la cerradura 6, está provista con un correspondiente rebajo. Sobre el lado interno de la tapa 2 está montada la chapa de cierre 7 mediante remaches o similares.

La cerradura 6 muestra una envolvente 8, que está provista con un orificio de paso 9 para la chapa de cierre 7. La envolvente 8 posee un miembro de enclavamiento 10, que lleva una pieza adicional 11, la cual en estado enclavado encaja en un rebajo 12 de la chapa de cierre 7.

En un lado de la envolvente 8 está prevista una cámara 13, que está cubierta por la placa 14.

El miembro de enclavamiento 10 está provisto en uno de sus extremos con un pulsador 15 el cual, cuando está enclavada la cerradura, penetra en la cámara 13 de la envolvente 8 y se extiende hasta el margen de movimiento de la



placa de cubierta 14. La placa de cubierta 14 muestra un vástago 16 que corresponde al pulsador 15 del miembro de enclavamiento 10.

5 En la forma de realización de acuerdo con las figuras 1 a 3, el miembro de enclavamiento 10 está apoyado os cilantemente en 17 sobre un lado de la envolvente 8. En po sición enclavada, la espiga 18 encaja en un rebajo 19 de un fiador 20, el cual está fijado a la envolvente 8. En es ta forma de realización, la placa de cubierta 14 también 10 está apoyada oscilantemente, tal como se observa en 21. So bre la placa de cubierta 14 está dispuesto un resorte 22, cuyo vástago 16 coopera con el pulsador 15 del miembro de enclavamiento 10.

15 Apretando hacia abajo el miembro de enclavamiento 10, el vástago 16 del resorte 22 es empujado hacia un lado y la espiga 18 entra en el rebajo 19 del fiador 20, de modo que la cerradura está enclavada. Aquí, la espiga 11 encaja en el orificio 12 de la chapa de cierre 7.

20 Para desenclavar, se oprime el botón o tecla 14, actuando el vástago 16 sobre el pulsador 15 y desplazando ha cia la izquierda al medio de enclavamiento, de modo que la espiga 18 sale del orificio 19 y el miembro de enclavamiento 10 se mueve hacia arriba bajo la acción del resorte 23, liberándose la chapa de cierre 7.

25 La forma de realización según la figura 4 es prácti camente la misma, sólo que la espiga 11 está prolongada y la



envolvente posee un ensanchamiento 24 para alojar la chapa de cierre. Esta forma de realización tiene importancia en el caso de bastidores con un grueso comparativamente grande.

5 En la forma de realización según las figuras 5 a 7, el miembro de enclavamiento 10 está apoyado de modo desplazable en la envolvente 8. El cerrojo de soporte 10 está provisto con un saliente 25, que coopera con el saliente 26 de la chapa de cierre 7.

10 El miembro de enclavamiento muestra en uno de sus extremos un resalto 27, al que corresponde en la envolvente 8 un rebajo 28.

15 Apretando hacia abajo la placa de cubierta 14, que es mantenida por el resorte 22 en su posición de reposo mostrada, el vástago 16 actúa sobre el pulsador 15 del miembro de enclavamiento 10, de modo que éste es desplazado hacia la izquierda, a saber contra la acción del resorte de vástago 29. Al alcanzar la posición abierta, el resalto 27 se alinea y penetra en el rebajo 28, de modo que los salientes 25 y 26 se desencajan.

20

25 Al mismo tiempo de esto, el vástago 16 se alinea y penetra también en el rebajo 32 del miembro de enclavamiento 10, y es mantenido en esta posición, de modo que desde fuera se puede ver la posición desenclavada de la cerradura, dado que la placa 14 se encuentra en estado apretado hacia abajo.



Ahora, la tapa de la maleta 2 puede ser cogida con las manos y levantada, realizando la chapa de cierre 7 un movimiento hacia adelante. Mediante las líneas inclinadas 30 y 31, que se corresponden entre sí, de la chapa de cierre 7 y del miembro de enclavamiento 10 en los lados opuestos a los salientes 25, 26, al moverse hacia adelante la chapa de cierre 7 se deshace la alineación entre el resalto 27 y el orificio 28, de modo que el miembro de enclavamiento 10 vuelve nuevamente a la posición de cierre bajo la acción del resorte 29. En este caso, el pulsador 15 del miembro de enclavamiento 10 actúa sobre el vástago 16 de la placa de cubierta 14, de modo que esta sale del orificio 12 y vuelve a la posición de reposo bajo la acción del resorte 22.

Si ahora se debe cerrar la tapa 2, en primer lugar el saliente 26 de la chapa de cierre 7 se asienta sobre el saliente 25 del miembro de enclavamiento 10, produciéndose un desplazamiento del miembro de enclavamiento 10 hacia la izquierda, pero sólo hasta que el resalto 27 no pueda penetrar en el orificio 28. Al seguir apretando la tapa 2, y con ello la chapa de cierre 7, el miembro de enclavamiento 10 vuelve nuevamente a la posición de cierre bajo la acción del resorte 29, de modo que los salientes 25 y 26 encajan uno en otro. Los salientes 25 y 26 están dimensionados de tal manera que al cerrar la tapa 2 no puede ocurrir una alineación y penetración del resalto 27 en el orificio 28.



— REIVINDICACIONES —

- 5 1. Cerradura para maletas, recipientes o similares, caracterizada porque el miembro de enclavamiento está provisto con un pulsador el cual, cuando está enclavada la cerradura, penetra en la cámara de la envolvente y se extiende hasta el margen de movimiento de la placa de cubierta.
- 10 2. Cerradura según la reivindicación 1, caracterizada porque la placa de cubierta muestra un vástago, al que corresponde un pulsador o similar del miembro de enclavamiento.
3. Cerradura según las reivindicaciones anteriores, caracterizada porque el vástago de la placa de cubierta está configurado elásticamente.
- 15 4. Cerradura según las reivindicaciones anteriores, caracterizada porque el vástago consiste en una curvatura de un resorte, que está montada sobre la placa de cubierta.
5. Cerradura según las reivindicaciones anteriores, caracterizada porque el vástago está curvado a partir de la placa de cubierta o está fijado a ésta.
- 20 6. Cerradura según las reivindicaciones anteriores, caracterizada porque en el miembro de enclavamiento está previsto un rebajo, el cual se encuentra en el margen de movimiento del vástago de la placa de cubierta apoyada oscilantemente, dispuesta de tal modo que, cuando la
25 placa está totalmente apretada hacia abajo, el vástago se alinea y penetra en este rebajo.



7. Cerradura según las reivindicaciones anteriores, caracterizada porque la placa de cubierta es susceptible de ser enclavada en su posición de reposo.

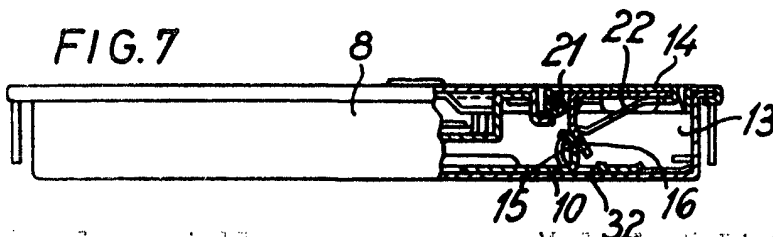
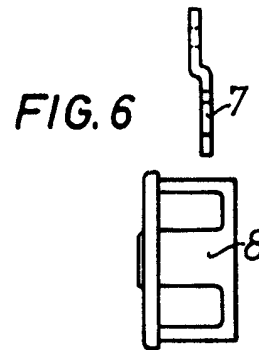
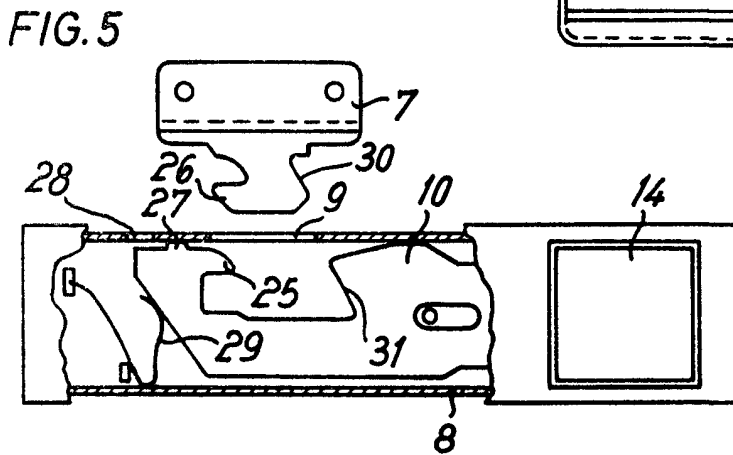
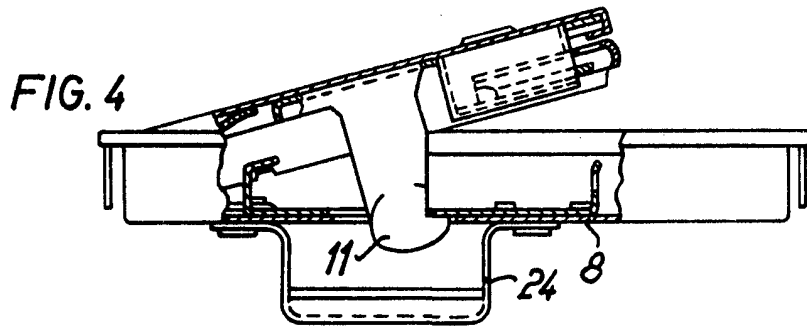
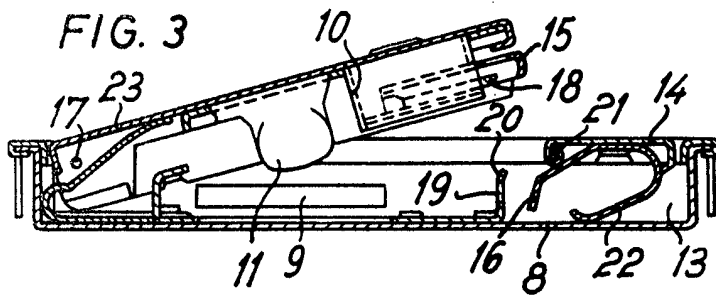
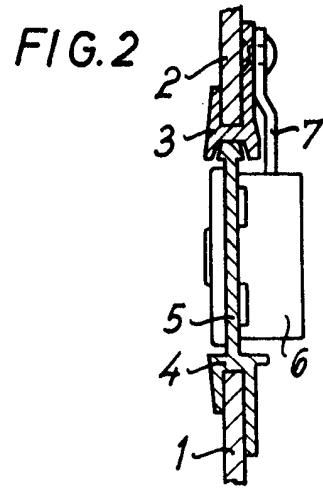
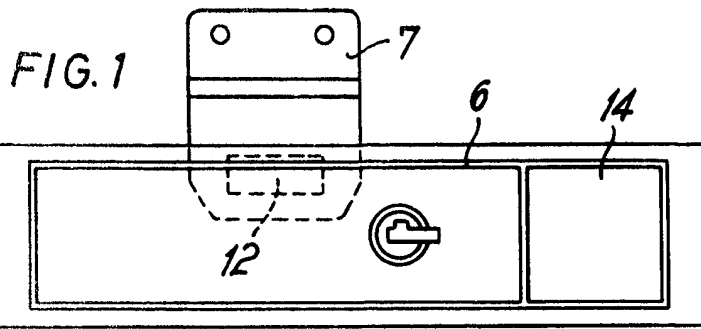
8. CERRADURA PARA MALETAS, RECIPIENTES O SIMILARES.

5

Tal como se describe y reivindica en la presente Memoria Descriptiva, que consta de diez hojas escritas a máquina por una sola cara y de sus correspondientes dibujos.

Madrid, - 5 DIC. 1969

CARLOS FERNÁNDEZ SANDELAS
P.F.



Mod. variable

Madrid, 8 Dic. / Amb. 1969
 CARLOS FERNANDEZ FERRAS
 P.P.