

154018



SECCION TECNICA
 CLASIFICACION I. P. C.
 CLASE A 44
 SUBCLASE B

M E M O R I A D E S C R I P T I V A

=====

Correspondiente al registro de Modelo de Utilidad que, por veinte años, se solicita a favor de la firma "ALBERTO BASSAT, S.A.", de nacionalidad española, residente en Barcelona, calle Espronceda, n^{os}. 203 al 211, - - - - -

5.

p o r

"NUEVA CINTA DE CORCHETES"

=====

El objeto del presente Modelo de Utilidad se refiere a una nueva cinta de corchetes tanto machos como hembras, que siendo las del tipo de las que estan provistas de refuerzo textil para darles erectabilidad, sin embargo pre-

10.



5. sentan unida, formando cuerpo con el resto de la cinta, una lámina de material flexible, esponjoso, con elasticidad suficiente para recuperar su posición inicial primitiva después de las deformaciones sufridas por las presiones que contra la cinta se efectúa cuando la misma forma parte de la prenda que es llevada por la usuaria, para que de esta manera queden amortiguadas las presiones y por tanto que no se transmitan al cuerpo de la usuaria.
10. Por tanto la cinta obtenida es más cómoda en su utilización que las cintas normales provistas unicamente del elemento de refuerzo, sin amortiguación alguna.
15. Para una correcta interpretación se describe, a continuación, un caso de realización práctica, a título de ejemplo, no limitativo, de la nueva cinta acompañándose de una hoja de dibujos en la que:
20. En la figura 1, se representa en planta una cinta para corchetes construida según la invención, parcialmente cortada.
- Y en la figura 2, una sección transversal de la misma.
25. Consiste la invención en que entre la cinta envolvente (1) y el alma laminar (2) hay colocada, longitudinalmente, una tira (3) de material esponjoso y elástico, de aproximadamente igual amplitud que este alma de refuerzo, sobre de la cual quedan dispuestos los corchetes (4) uno al lado del otro, separados entre sí, adosados a dicha alma (2) y unidos al conjunto por cosido (5) de sus patas (6) cubiertas por el dobléz (7) de cada extremo de los laterales doblados de la cinta externa del conjunto, de manera que el pico, macho o hembra, del corchete, queda al descubierto por cuanto los extremos enfrentados de los doblados
- 30.



(6 y 7) de la cinta externa envolvente, no llegan a tocarse entre sí, apoyándose el alma de refuerzo (2) contra el lecho de material mullido (3).

5. Cuando la cinta deba de tener dos o más líneas paralelas de corchetes (4) como la cinta envolvente (1) no puede abarcar los lados internos de los corchetes y si solo los extremos, entonces se disponen cintas adicionales dobladas en "U" entre las dos líneas de corchetes inmediatas de manera que los lados doblados de una cinta en "U" adicional cubren los extremos internos de dos líneas de corchetes inmediatas.

10. Se sobreentiende que en el presente caso, serán variables cuantos detalles de construcción y acabado, no alteren, cambien o modifiquen la esencia de la invención.

15. N O T A

Descrito el objeto y utilidad de la invención, lo que se declara como no divulgado ni practicado en España, comprende las siguientes reivindicaciones:

20. 1ª.- Nueva cinta de corchetes, caracterizado por el hecho de que entre la cinta envolvente y el alma laminar de refuerzo hay colocada, longitudinalmente, una tira de material esponjoso y elástico, de aproximadamente igual amplitud que este alma de refuerzo, sobre de la cual quedan dispuestos los corchetes uno al lado del otro, separados entre sí, adosados a dicha alma, y unidos al conjunto por cosido de sus patas cubiertas por el dobléz de cada extremo de los laterales doblados de la cinta externa del conjunto, de manera que el pico, macho o hembra, del corchete, queda al descubierto por cuanto los extremos enfrentados de los

25.



- 5. 11

doblados de la cinta externa envolvente, no llegan a tocarse entre sí, apoyándose el alma de refuerzo contra el lecho de material mullido.

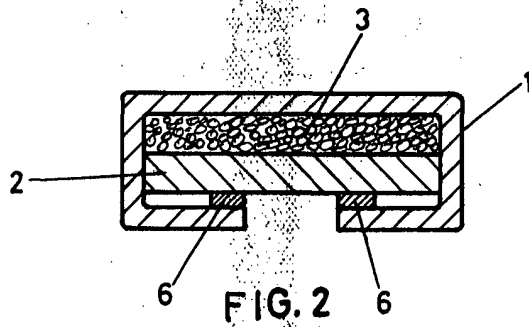
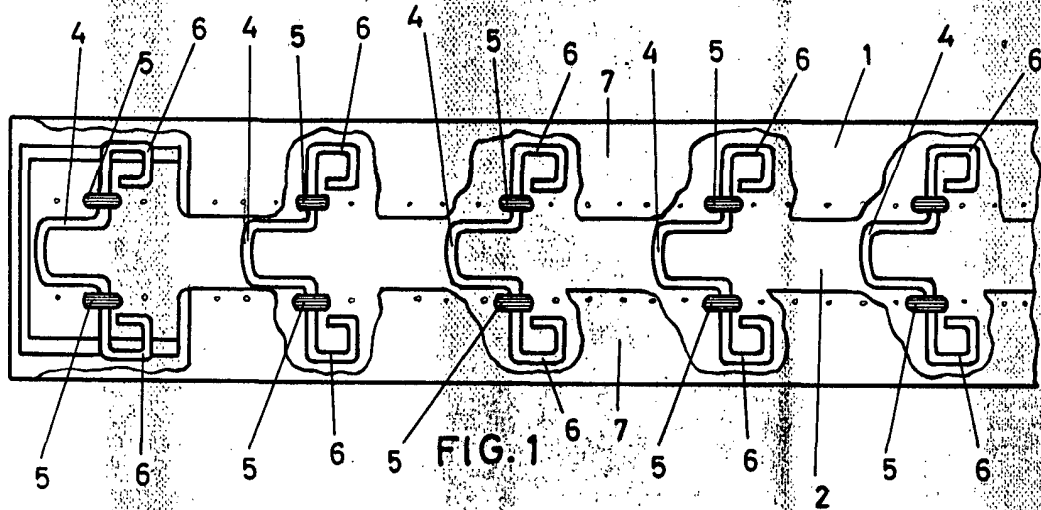
5. 2ª.- Nueva cinta de corchetes, según la anterior reivindicación, en el que cuanto la cinta deba de tener dos o más líneas paralelas de corchetes como la cinta envolvente no puede abarcar los lados internos de los corchetes y sí solo los externos, entonces se disponen cintas adicionales dobladas en "U" entre las dos líneas de corchetes inmediatas de manera que los lados doblados de una cinta en "U" adicionada cubren los extremos internos de dos líneas de corchetes inmediatas.

10. 3ª.- NUEVA CINTA DE CORCHETES.

15. Según se describe y reivindica en la presente Memoria descriptiva que consta de cuatro hojas foliadas y escritas por una sola cara y acompañada de una hoja de dibujos.

Madrid, a 5 de Diciembre de mil novecientos sesenta y nueve.

P.A.,
Antonio Aricha
P. P.



Madrid 5 Dicbre, 1969

P.P.

Antonio Aricha

P.P.

Escala variable