

154016

P A T E N T E

154016

D E

I N V E N C I Ó N

a favor de Don JUAN GÓMEZ GANNAU, de nacionalidad española, residente en Barcelona, por "PERFECCIONAMIENTOS EN LA CONSTRUCCIÓN DE INTERRUPTORES".

MEMORIA DESCRIPTIVA

La presente invención se refiere a unos perfeccionamientos introducidos en la construcción de interruptores eléctricos, con los que se facilita en gran manera su montaje, aumentando la duración de los mismos y resultando su fabricación a bajo precio de coste.

5.

En los interruptores empleados hasta el presente, el contacto entre los conductores y la parte metálica del interruptor se verifica por medio de unas pequeñas piezas metálicas fundidas en el interior del aislante, lo que, aparte de la dificultad de construcción,

10.

10401R

origina grandes deficiencias en dichas piezas, así como imposibilidad de cambiarlas o repararlas si resultan defectuosas.

5. Con el procedimiento objeto de la presente invención, toda la parte metálica del interruptor se construye y monta aparte del cuerpo o caja aislante, lo que permite un acabado esmerado y resistente, así como una seguridad absoluta en los contactos.



10. Para la mejor comprensión de la presente memoria descriptiva, se acompaña un dibujo en el que, esquemáticamente y tan sólo a título de ejemplo, se representa un caso práctico de realización de un interruptor de las características aludidas.

15. En dicho dibujo, la figura 1 representa una vista interior de un interruptor, y las figuras 2 y 3 son detalles de los contactos interiores del mismo.

20. En estos interruptores, las piezas metálicas -1- en las que se efectúan los contactos con los conductores eléctricos, van introducidas en unas canales -2- del aislante por las que pasan los mencionados conductores.

25. La unión y contacto entre las indicadas piezas -1- y las balletas -3- del interruptor se efectúa por medio de una pequeña escuadra metálica -4-, la cual va unida a la ballesta -3- por medio de un roblón -5-, efectuándose el contacto a todo lo largo del brazo -6-. La pieza -1- va unida a la escuadra -4- por medio de las aletas -7-, las cuales, una vez dobladas, aseguran



Jun. 1941

la fijación y el contacto entre las dos piezas.

Son, pues, importantes las ventajas de estos interruptores, como puede deducirse de la simple observación de lo expuesto, pues su montaje y construcción no pueden ofrecer dificultad alguna, resultando por consiguiente de mucha duración y sin averías de ninguna clase.

5.

Son independientes del objeto de la invención los materiales de que estén constituidas las diversas piezas, así como detalles de forma y accesorios, siempre que no afecten a la esencialidad de la misma.

10.

- . -

N O T A

Se reivindica como objeto de esta patente de invención:-

1. Perfeccionamientos en la construcción de interruptores, que se caracteriza por el hecho de que la parte metálica del interruptor, o sea las diversas piezas que establecen los contactos, son construídas y montadas completamente independientes del cuerpo o caja aislante, estableciéndose la conexión entre los conductores eléctricos y las ballestas del interruptor, por medio de unas pequeñas piezas tubulares en cuyo interior penetran aquéllos, las cuales van unidas a las ballestas por unas pequeñas escuadras metálicas, alejándose las indicadas piezas tubulares en unas canales pre-

15.

20.

vistas en el aislante.

2. Perfeccionamientos en la construcción de interruptores, según la reivindicación anterior, caracterizados por el hecho de que la unión entre la pieza tubular y la ballesta se efectúa por una pieza metálica

5. en forma de escuadra, de la que una de sus caras se adosa a la ballesta, a la que va unida por medio de un roblón.



3. Perfeccionamientos en la construcción de interruptores, según las reivindicaciones 1 y 2, caracterizados por el hecho de que la unión de la pieza tubular con la parte libre de la escuadra se efectúa mediante la introducción de unas aletas que, al ser dobladas, aseguran la fijación y contacto entre ambas partes.

10.

15.

4. Perfeccionamientos en la construcción de interruptores.

La presente memoria consta de cuatro hojas foliadas, escritas por una sola cara.

Barcelona, a 23 de junio de 1941.

Juan GÓMEZ GANNAU

p.a.

J. PONTI

P.P.

D. JUAN GÓMEZ GANNAU.

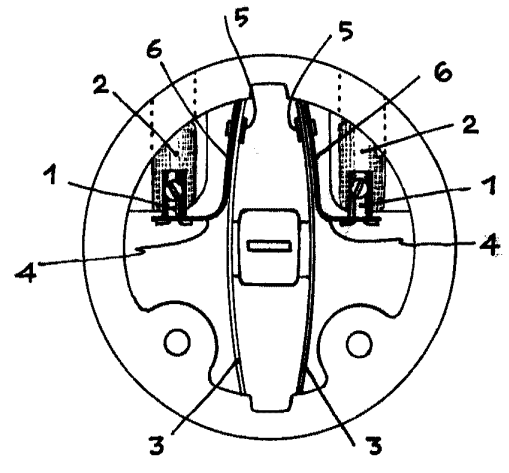


FIG. 1

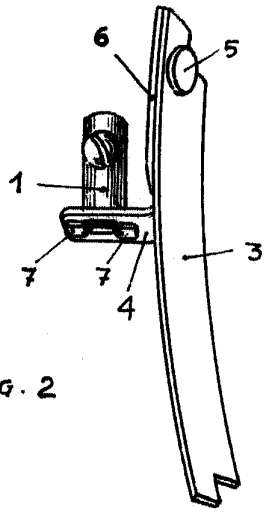


FIG. 2

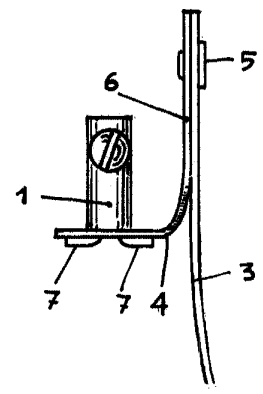


FIG. 3

BARCELONA, 23 JUNIO 1941

JUAN GÓMEZ GANNAU.

p. a.

I. PONTI

R.R.