

154015



SECCION TECNICA
CLASIFICACION I.P.C.
CLASE <u>A-63</u>
SUBCLASE <u>H</u>

MEMORIA DESCRIPTIVA

Correspondiente al registro de Modelo de Utilidad que, por veinte años, se solicita a favor de Doña Ana GARCIA VITALLA, de nacionalidad española, residente en Barcelona, calle Palou, nº 10 (torre), - - - - -

5.

p o r

"CARDÁN DE JUGUETE"

El objeto del presente Modelo de Utilidad se refiere a una cardán de juguete que presenta la novedad de su gran sencillez constructiva y de su fácil unión a los ejes entre los que deba ir emplazada.

10.



- 5.000 -

Por otro lado permite que dichos ejes puedan ser retirados y sustituidos, por otros, tantas veces como ello convenga.

5. De ahí, pues, que la cardán objeto de este Modelo sea ideal para formar parte integrante de juegos de construcción ya que con su estructuración se consigue el montaje y desmontaje de construcciones, de una manera rápida.

10. Para una correcta interpretación se describe, a continuación, un caso de realización práctica, a título de ejemplo, no limitativo, de la nueva cardán, acompañándose de una hoja de dibujos en la que:

15. En la figura 1, se representa la cardán vista con una de sus elementos de sujeción del eje respectivo separado, en línea y sección, del resto del cuerpo de la cardán que a su vez presenta en sección el punto de acoplamiento de aquel elemento separado.

En la figura 2, un detalle en sección transversal del mencionado punto de acoplamiento.

20. Consiste la invención en que la cardán está constituida por dos cuerpos iguales entre sí (1 y 2) determinativos cada uno de ellos de una horquilla por medio de sus dos apéndices (3 y 4) con un dado articulado e intercalado entre ambas horquillas y en el extremo opuesto al nacimiento de dichas horquillas un orificio axil (5) fileteado helicoidalmente (6), con prolongación troncocónica invertida (7), en el cual se une, por roscado, el elemento (8) prensor del eje que en él se intercala, estando dicho elemento formado por un tornillo (9) con orificio axil (10) que presenta su extremo (11) troncocónico invertido y con una doble entalla transversal (12) que no alcanza a su cabeza (8)

25.

30. de manera que, ensartado el extremo del eje a unir a una de



5. las partes de la cardán, en el tornillo (9), éste se introduce y rosca en el orificio (5) de su parte correspondiente con lo que el extremo (11) del tornillo se acopla en la zona troncocónica invertida (7) del orificio axil ciego (5) de dicha pieza, actuando de mordaza de fijación del eje intercalado entre los labios determinados por la hendidura transversal (12).

10. De dos caras opuestas del dado (13) emergen dos tetones perpendiculares (14) que se ensartan en sendos orificios (15) de los extremos de la horquilla de una pieza (2) de las dos formativas de la cardán y en dos caras inmediatas del mismo dado nacen dos tetones más (13) que se unen a los orificios de los extremos de los brazos de la horquilla de la pieza opuesta (1) de la propia cardán de manera que dichos brazos (3 y 4) quedan intercalados los de una pieza (1) con los de la opuesta (2).

15. Se sobreentiende que en el presente caso, serán variables cuantos detalles de construcción y acabado, no alteren, cambien o modifiquen la esencia de la invención.

20. N O T A

Descrito el objeto y utilidad de la invención, lo que se declara como no divulgado ni practicado en España, comprende las siguientes reivindicaciones:

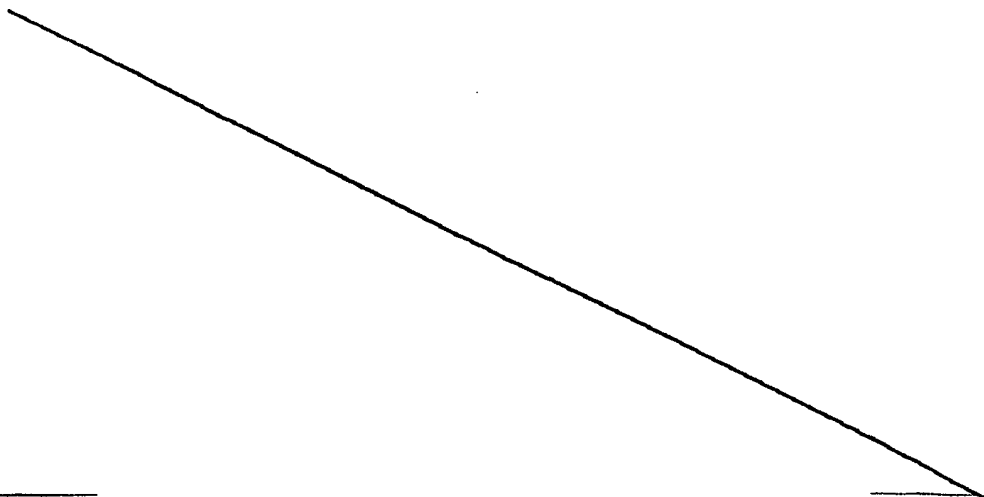
25. 1ª.- Cardán de juguete, caracterizada por el hecho de que está constituida por dos cuerpos iguales entre sí, determinativos cada uno de ellos de una horquilla por medio de sus dos apéndices, con un dado articulado e intercalado entre ambas horquillas y en el extremo opuesto al nacimiento de dichas horquillas un orificio axil fileteado helicoidal-



5. mente, con prolongación troncocónica invertida, en el cual se une, por roscado, el elemento prensor del eje que en él se intercala, estando dicho elemento formado por un tornillo con orificio axial que presenta su extremo troncocónico invertido y con una doble entalla transversal que no alcanza a su cabeza de manera que, ensartado el extremo del eje a unir a una de las partes de la cardán, en el tornillo, éste se introduce y rosca en el orificio de su parte correspondiente con lo que el extremo del tornillo se acopla en la
10. zona troncocónica invertida del orificio axial ciego troncocónica invertida de dicha pieza, actuando de mordaza de fijación del eje intercalado entre los labios determinados por la hendidura transversal.

15. 2ª.- Cardán de juguete, según la anterior reivindicación, en la que de dos caras opuestas del dado emergen dos tetones perpendiculares que se ensartan en sendos orificios de los extremos de la horquilla de una pieza de las dos formativas de la cardán y en dos caras inmediatas del mismo dado nacen dos tetones más que se unen a los orificios
20. de los extremos de los brazos de la horquilla de la pieza opuesta de la propia cardán de manera que dichos brazos quedan intercalados de una pieza con los de la opuesta.

3ª.- CARDÁN DE JUGUETE.



- 5. DIC



Según se describe y reivindica en la presente Memoria descriptiva, que consta de cinco hojas foliadas y escritas por una sola cara y acompañada de una hoja de dibujos.

Madrid, a 5 de Diciembre de mil novecientos sesenta y nueve.

P.A.,

Antonio Aricha

P. P.

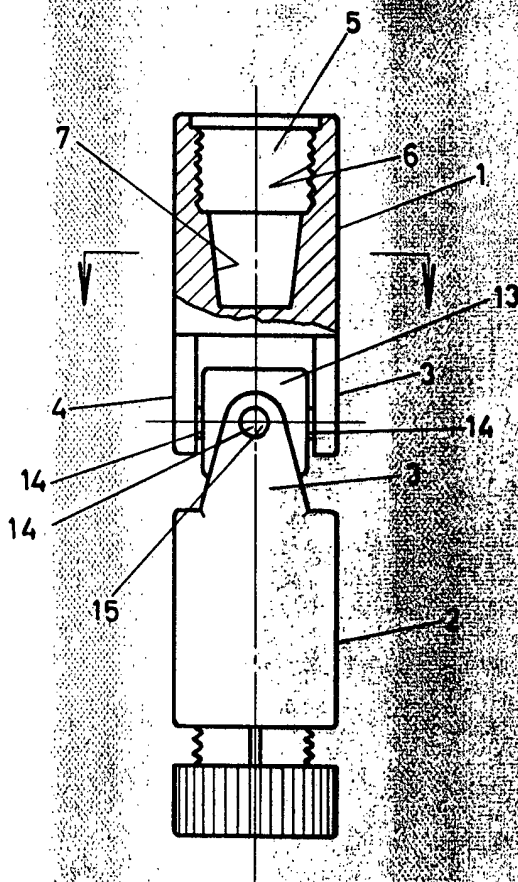
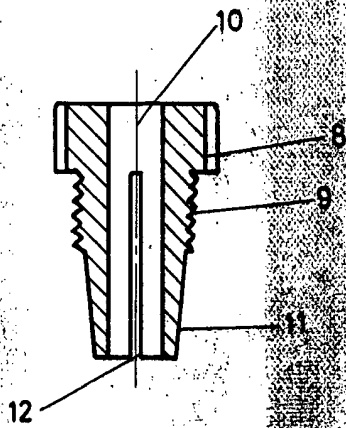


FIG. 1

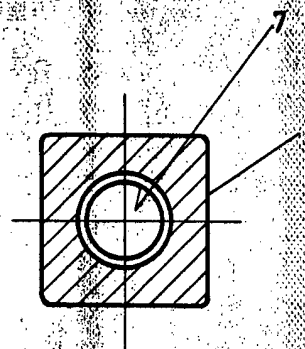


FIG. 2

Madrid a 5 diciembre 1969

P. P.

Antonio Aricha

P. P.

Escala variable