



154014

SECCION TECNICA
CLASIFICACION I.P.C.
CLASE <u>A 4 F</u>
SUBCLASE <u>D</u>

MODELO DE UTILIDAD
por 20 años

A favor de PLAY, S.A., razón social española,
residente en BARCELONA, Independencia, 255. --
por: "ARMAZON PLEGABLE PERFECCIONADA PARA ANDADORES
INFANTILES". - - - - -

MEMORIA DESCRIPTIVA

El presente modelo de utilidad se refiere
a una armazón plegable perfeccionada para andadores
infantiles, que ha sido estudiada y realizada, de
5 manera que resulta muy simplificada y resistente con
relación a las armazones usuales, a la vez que las
operaciones de plegado y desplegado resultan suma-
mente fáciles.



La armazón de que se trata se particulariza fundamentalmente por el hecho de consistir en unos tirantes que comprenden dos porciones articuladas entre sí, una de las cuales se articula al bastidor portarruedas del andador, en tanto que la otra va articulada a la bandeja portaasiento, comprendiendo dichos tirantes un casquillo de bloqueo ensartado libremente desplazable de manera que puede ser colocado abrazando los extremos de articulación entre sí de las citadas porciones de los tirantes para manteneñas alineadas en prolongación de modo que los tirantes quedan extendidos en la posición de desplegado, cuyo casquillo es separable de los aludidos extremos de articulación de manera que los tirantes se pueden doblar por dichos extremos con el fin de obtener el descenso de la bandeja hasta una posición en que queda situada encima del bastidor portarruedas en el plegado de la armazón.

Para facilitar la explicación más detallada, se acompaña una hoja de dibujos, en los que se ha representado un caso práctico de realización que se cita solamente a título de ejemplo no limitativo del alcance de la invención.

En dichos dibujos:

La figura 1 es una vista en alzado, con porciones convencionalmente seccionadas, de una parte de la armazón plegable de un andador infantil, en la posición de desplegado.

La figura 2 es una vista similar que permite apreciar la manera de efectuar el plegado.



La realización que se describe comporta, de acuerdo con los dibujos, unos tirantes tubulares constituidos por dos porciones -1- y -2-, superior e inferior respectivamente, que se articulan entre sí sobre un eje -3-, de cuyas porciones, la inferior -2- va articulada a un bastidor anular -4- portador de ruedas autoorientables -5-, en tanto que la porción superior -1- de dichos tirantes está articulada a una bandeja -6- que usualmente comprende un asiento suspendido (no ilustrado) de constitución conveniente para el niño usuario del andador, así como una abertura para el paso del cuerpo del mismo.

La articulación de los citados tirantes por sus porciones inferiores -2- al bastidor portarruedas -4- tiene efecto sobre respectivos ejes -7- en otros tantos soportes en U -8- fijados a dicho bastidor, mientras que la conexión articulada de los tirantes por sus porciones superiores -1- a la bandeja -6- se realiza sobre sendos ejes -9- a respectivas piezas laminares en U -10- unidas interiormente en la citada bandeja, al efecto ahuecada.

La armazón en cuestión comprende, además, unos casquillos -11-, uno para cada tirante articulado, cuyos casquillos están ensartados sobre los tirantes en disposición desplazable de modo que pueden ser colocados, como indica la figura 1, abrazando los extremos de articulación entre sí de las porciones -1- y -2- de los tirantes, en cuya posición se mantienen los señalados casquillos -11- mediante un pasador de tope -12- previsto en las porciones inferiores -2-



de los tirantes, de manera que las porciones -1- y
-2- resultan alineadas en prolongación y los tirantes
quedan extendidos, manteniéndose la posición desple-
gada en la que la bandeja -6- es sostenida como se
5 aprecia en la figura 1 en la posición de uso del
andador, a lo que cooperan los soportes ahorquillados
-8- que, al efecto, son de longitud apropiada para
recibir ampliamente el apoyo de los tirantes por
la porción inferior -2-.

10 El plegado de la armazón es posible, como
se comprende, con mucha facilidad, separando de la
zona de articulación de las porciones -1- y -2-
los casquillos -11- y doblando los tirantes como
se aprecia en la figura 2, con lo que la bandeja
15 -6- desciende y llega a situarse encima del bastidor
portarruedas -4-.

Se comprende que el pasador -12- puede ser
sustituído por otro elemento de tope tal como un
pinzado, un remache, u otro que convenga.

20 El modelo, dentro de su esencialidad,
puede ser llevado a la práctica en otras formas de
realización que difieran sólo en detalle de la indicada
únicamente a título de ejemplo, a las que alcanzará
igualmente la protección que se recaba. Podrá, por
25 tanto, fabricarse la armazón de referencia en
cualquier forma y tamaño y con los materiales y
medios más convenientes, por quedar todo ello compren-
dido en el espíritu de las siguientes reivindicaciones.



N O T A

Se reivindica como objeto del presente modelo de utilidad:

5 1.- Armazón plegable perfeccionada para andadores infantiles, caracterizada esencialmente por consistir en unos tirantes que comprenden dos porciones articuladas entre sí, una de las cuales se articula al bastidor portarruedas del andador, en tanto que la otra va articulada a la bandeja porta-
10 asiento, con cuyos tirantes se combinan sendos casquillos de bloqueo ensartados libremente desplazables de manera que pueden ser colocados abrazando las zonas de articulación entre sí de las citadas porciones de los tirantes para mantenerlas alineadas en prolon-
15 gación de suerte que los tirantes quedan extendidos en la posición de desplegado, cuyos casquillos son separables de los aludidos extremos de articulación para permitir el que los tirantes sean doblados por los referidos extremos con el fin de obtener el
20 plegado de la armazón por descenso de la bandeja hasta una posición en que queda situada encima del bastidor portarruedas del andador.

2.- Armazón plegable perfeccionada para andadores infantiles, según la reivindicación 1,
25 caracterizada por el hecho de que la porción inferior de los tirantes comprende un tope para limitar el desplazamiento de los casquillos hacia abajo y obtener el bloqueo de los tirantes en la posición de desplegado.

30 3.- ARMAZON PLEGABLE PERFECCIONADA PARA

5



ANDADORES INFANTILES.

Consta la presente memoria descriptiva de seis hojas mecanografiadas, foliadas, numeradas y escritas por una sola cara, acompañada de una lámina de dibujos.

Madrid, a - 5 DIC. 1969

PLAY, S.A.

F.A.

MANUEL DE MATEOS

P. R.

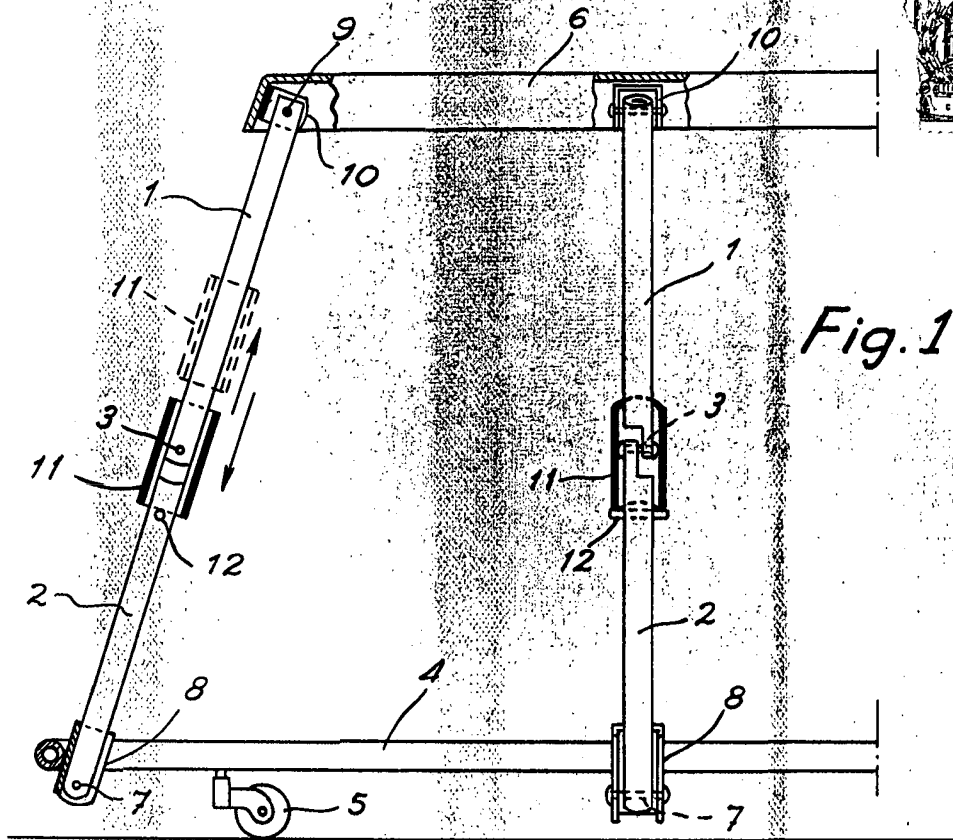


Fig. 1

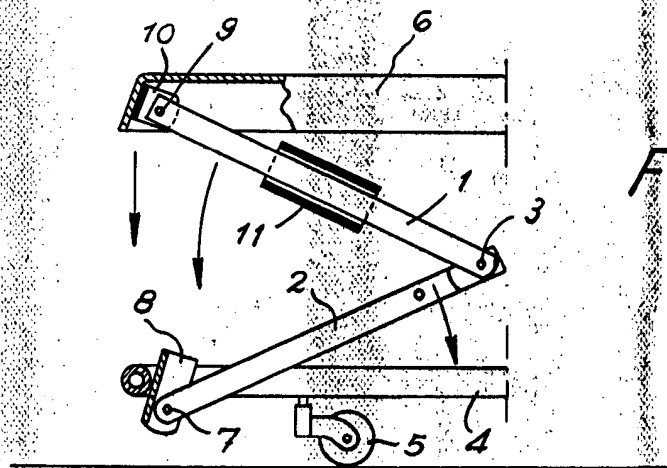


Fig. 2

Madrid, 5 Diciembre 1969

MANUEL PLAY, S.A.