





5

Esencialmente, está constituido por un panel de madera o plástico que lleva incrustadas unas varillas metálicas de material sensible al magnetismo teniendo arriba de estas varillas, una ligera depresión que sirve para -- alojar las indicaciones que podrian denominarse fijas.

10

Las fichas de control, estan integradas por una placa o bloque transparente, que lleva incrustada una porción de imán permanente al objeto de que pueda adherirse a las varillas metálicas del panel; superiormente, estas fichas de control, presentan un sector transparente, que enfrenta con las indicaciones fijas del panel, observándose se estas claramente a través de la ficha, teniendo en la parte inferior, una depresión, donde se situa una indicación variable, disponiendose de una regleta deslizable -- ajustada a la depresión de la ficha, para poder recambiar la indicacion variable en cualquier momento.

15

20

Tanto la indicación fija dispuesta en el panel, como la indicación variable montada en la ficha, son visibiles desde el exterior a través de la ficha, pudiendose -- perfectamente disponer una completa ordenación de cualquier tipo por órdenes de fechas, prioridad, trabajos a realzar, situaciones de personal, y en definitiva una amplia gama de aplicaciones en todo tipo de industrias oficinas técnicas, almacenes, bancos y otras.

25

30

Por todo lo anteriormente expuesto, facilmente puede deducirse que este panel de control dispone de unas cualidades de novedad y utilidad práctica, que lo hacen -- merecedor del privilegio de exclusividad, preferente a su fabricacion y explotacion industrial por el titular en España.

Para una mejor comprensión de las características generales que se dejan expuestas, se acompaña una lámina de dibujos que muestra un caso de realización prácti



ca del panel de control objeto del presente expediente --  
haciendo constar que los dibujos que representan sus figu-  
ras, deberán ser observados en sentido amplio y general y  
sin caracter restrictivo alguno, dada su condición meramen-  
te informativa.

Las figuras de la hoja de dibujos, son como si-  
gue:

Fig. 1.- Vista frontal de una porcion de panel  
donde van adheridos unos bloques transparentes que consti-  
tuyen las fichas de control.

Fig. 2.- Vista de perfil del panel y los bloques  
teniendo ambos unas depresiones para situar las indicacio-  
nes fijas y movibles respectivamente.

Fig. 3.- Perspectiva de uno de los bloques - -  
transparentes, con la forma de montaje de una indicación  
móvil, en el fondo de la depresión, estando sujeta median-  
te una regleta deslizable.

En las distintas figuras de la hoja adjunta, se  
incluyen acotaciones numéricas, relacionadas con las des-  
cripciones que se realizan a continuación, indicándose --  
sus características y funcionamiento, para que de este mo-  
do resulte fácil su inmediata localización, siendo -1- el  
panel de control propiamente dicho, construido de madera  
o material plastico llevando incrustadas, unas varillas me-  
tálicas -2- de material magnético; superiormente a las --  
varillas metálicas, existe una depresión -3-, donde se alo-  
jan las indicaciones fijas que asimismo quedan incrusta--  
das en el propio panel.

Las fichas de control estan integradas por un -  
bloque transparente -4-, teniendo en uno de sus planos, -  
una ranura longitudinal, donde se aloja en forma solida--  
ria, una porción de iman permanente -5- que se encuentra  
incrustado en el centro de su altura.



5

Debajo del lugar ocupado por el imán -5-, hay -- una ancha ranura -6- igualmente longitudinal, en cuyo fondo, se dispone la ficha -7- que constituye la indicación - variable, estando protegida y sujeta por una regleta -8- - transparente o no, que se ajusta a la ranura -6- del blo-- que -4-, siendo deslizable.

10

La aplicación de las fichas o bloques -4- sobre el panel -1-, se realiza por simple contacto, quedando -- adheridos los imanes -5- a las varillas -2- y por la trans parencia de los bloques -4-, se puede observar con toda -- claridad y a través de ellos, la indicación fija montada - en la depresión -3- del panel, por la parte superior del - imán mientras que inferiormente, se observa también por -- transparencia, la indicación móvil, dispuesta en el propio bloque -4- y sujeta por la regleta -8-, siendo fácilmente recambiable.

15

20

Estimando ampliamente descrito este panel de con trol, unicamente resta consignar la posibilidad de cons- - truirse en variedad de materiales, tamaños y formas, pu- - diendo igualmente introducirse en su construcción, aque- - llas variaciones de tipo constructivo que la práctica aconseje, siempre y cuando las mismas, no sean capaces de al terar los puntos esenciales puestos de manifiesto en la si guiente

25

NOTA REIVINDICATORIA

=====

Los puntos no conocidos ni practicados en Espa ña que se presentan para su reivindicacion en el presente Modelo de Utilidad, son:

30

1.- Panel de control, caracterizado por tener - incrustadas unas varillas metalicas de material sensible al magnetismo convenientemente distanciadas, llevando arriba de cada una de ellas y practicadas en el propio panel, una



5 ligera depresion que contiene unas indicaciones fijas, --  
acoplándose al panel por adherencia magnética, unas fichas  
constituidas por unos bloques transparentes que tienen en  
uno de sus planos, una porcion de imán permanente incrus-  
tado en el centro de su altura, para observar por transpa-  
rencia la indicacion fija descrita, llevando debajo del -  
imán, una ancha ranura, en cuyo fondo se encuentra una in-  
dicacion variable, sujeta por una regleta alojada en la -  
ranura, cuya regleta transparente o no, es deslizable.

10

2.- " PANEL DE CONTROL " de conformidad en un -  
todo en lo esencial y fines industriales a lo descrito en  
la precedente memoria descriptiva y graficamente represen-  
tada en los adjuntos planos para su mejor comprensión.

Esta memoria consta de CINCO hojas escritas ó -  
mecanografiadas por una sola cara a doble espacio.

Madrid,

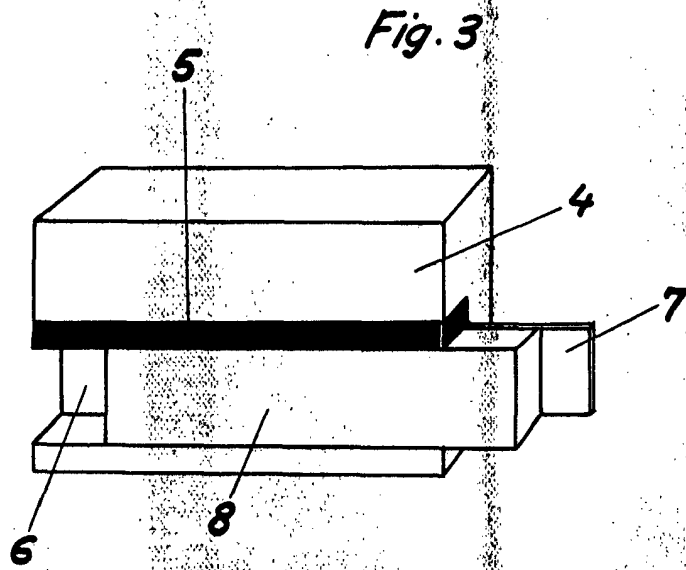
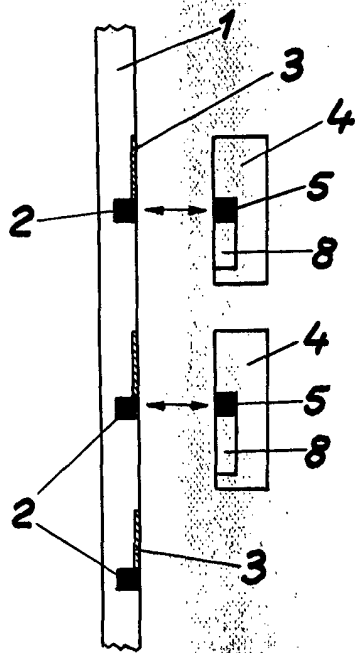
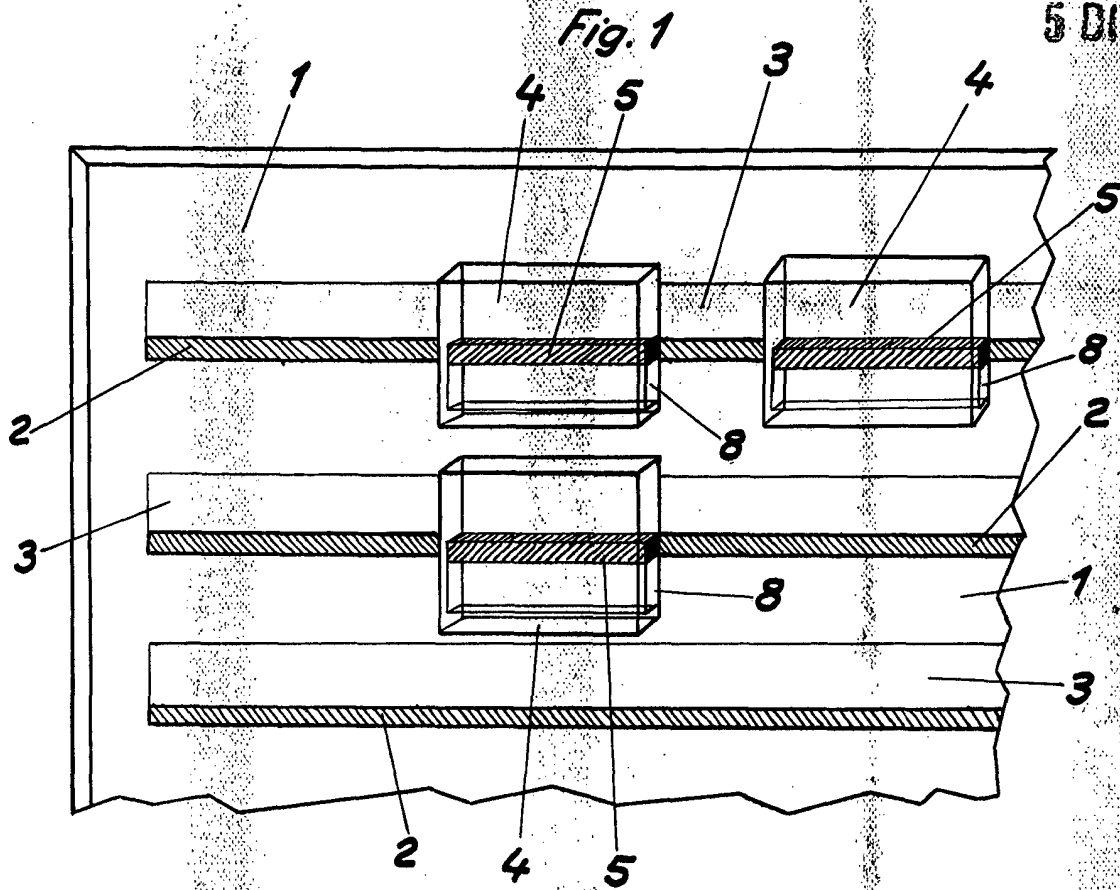
5 DIC. 1969

Por autorizacion del interesado.

JOSE LOPEZ  
P.R.



5 DIC



*Escala variable  
Madrid, Noviembre, 1969*

P.A.  
JOSE LOPEZ  
P.R.