

P. 136b

PH. 7254.

MALA REPRODUCCION
POR DEFECTO DEL ORIGINAL

154006



11 AGO. 1941

154006

MEMORIA DESCRIPTIVA

para solicitar

PATENTE DE INVENCION

en

ESPAÑA

por VEINTE años

a nombre de N.V. PHILIPS' GLOBILAMPENFABRIEKEN, entidad holandesa, establecida en Emmasingel 29, Eindhoven, Holanda, por:

"MEJORAS INTRODUCIDAS EN LOS TUBOS DE DESCARGAS ELECTRICAS".

-0-

La presente invención se refiere a un tubo de descargas eléctricas, es decir a un tubo del género que es cerrado por un pie que tiene



11.199.134

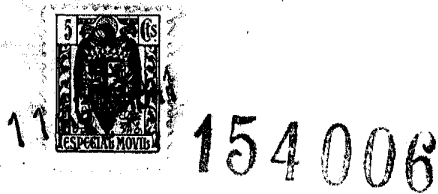
154006

ensiblemente forma de placa o de disco.

Los tubos de descargas eléctricas que, en lugar de poseer una parte aplastada provista de base, son cerrados por un pie del tubo anteriormente mencionado, se conocen en toda clase de formas y de combinaciones de vidrio, de metal o de cerámica, es decir que el pie o la ampolla, o el uno y la otra pueden ser de una de estas materias.

En estos tubos el mayor número de conductores de alimentación está corrientemente fijado en el pie y para obtener las conexiones del tubo con el portalámpara, en uno de los extremos en la medida de lo posible, se tiende generalmente a fijar también el rabillo en el pie del tubo, siendo entonces posible, en caso de urgencia, unir uno de los conductores de alimentación al extremo del tubo que está opuesto al pie.

Aun cuando en los tubos provistos de un rabillo fijado en el pie en forma de disco aquél esté protegido hasta cierto punto por los conductores de alimentación que lo rodean, de modo que el riesgo de rotura es menor que para un rabillo fijado al extremo del tubo opuesto al pie, se ha comprobado que es sin embargo necesario rodear de una protección adicional el extremo del rabillo que sobresale hacia el exterior, y ello tanto para los rabillos de metal como para los de vidrio.



14 se propuso hacer que la pared del tubo se extendiera más allá del pie propiamente dicho, de modo de crear un espacio hueco que, por decirlo así, encierre el rabillo. Sin embargo, ello tiene el inconveniente de que la ventaja inherente al empleo de un pie en forma de placa o de disco en comparación con la parte aplastada provista de base principalmente una gran economía de espacio es neutralizada en gran medida.

10 Otro método conocido para proteger el rabillo que sobresale consiste en fijar un sombrerete de protección sobre el exterior de un pie de vidrio; dicho sombrerete está provisto entonces de aberturas por las cuales pasan los conductores de
15 alimentación, mientras una parte tiene forma de caja que rodea estrechamente el rabillo y que puede servir al mismo tiempo de saliente de tanteo. Por una parte este método es costoso a consecuencia de la gran cantidad de materia empleada y,
20 por otra, requiere el empleo de un método cualquiera para la fijación del sombrerete de protección al pie, por ejemplo mediante cemento. Otro inconveniente es que el sombrerete se encuentra enteramente fuera del tubo, de modo que hay que tomar medidas adicionales para proteger la parte de conductores de alimentación que se encuentra en el pie mismo. El mismo inconveniente se encuentra para
25 otro método de fijación conocido y menos costoso,



154006

según el cual se fija sobre el pie una caja metálica, después de cortar por fusión el rabillo, de modo de proteger éste de toda influencia exterior. Existe aquí, además, la dificultad de que dicha caja no pueda ser fijada sobre el pie más que una vez que el rabillo ha sido cortado por fusión, lo cual se efectúa, en el caso de pies de vidrio, mediante cemento o una materia análoga mientras que, en el caso de tubos metálicos, la fijación al tubo preparado, el el cual los conductores de alimentación se encuentran ya encerrados, fijación que debe efectuarse por ejemplo mediante soldadura, acarrea grandes dificultades.

Se propuso por fin unir el rabillo a un tubo metálico sujeto al pie metálico y rodear dicho tubo metálico de una caja de protección que no se fija entonces al pie metálico, sino que se fija a este tubo metálico. Aun cuando en este caso existe la posibilidad de una fijación simplificada de la caja, este método tiene el inconveniente de que el tubo metálico soldado al pie lleva el rabillo así como la caja, lo cual perjudica la rigidez del conjunto.

Se pueden evitar los inconvenientes anteriormente mencionados empleando un tubo de descargas según la invención, estando cerrado dicho tubo por un pie que tiene sensiblemente forma de



11.3 154006

disco o de placa y que lleva entre otro el rabillo, y en el cual este último se encuentra protegido por un órgano construido, por ejemplo, en forma de caja fijada a un cuerpo metálico formado en común con el pie o a partir de éste. En esta construcción se puede proteger el rabillo de manera simple y particularmente rígida: el elemento de protección, generalmente en forma de caja, puede ser fijado mediante presión o soldadura a un tubo que ya sobresalga del pie, eligiéndose la soldadura en un punto tal que los otros elementos del tubo no resulten molestos, es decir que la soldadura tiene que encontrarse en una parte del cuerpo-soporte que sobresale más lejos del tubo que los conductores de alimentación de los electrodos. El cuerpo, preferiblemente un tubo metálico, que lleva la caja de protección, se encuentra ya presente antes del corte por fusión del rabillo y ello, en el caso de un pie metálico, formando una parte del pie en el punto en cuestión, de modo que produce un tubo que sobresale hacia el exterior y, en el caso de un pie de vidrio o de materia cerámica, cerrando o moldeando un tubo de este género directamente durante la formación del pie. Se evita entonces el inconveniente de la cementación adicional, obteniéndose entre el pie y el cuerpo-soporte una unión más rígida que en las construcciones conocidas. Además, para los pies de vidrio y de cerámica, este cuerpo puede servir al mismo tiempo para protección

5

10

15

20

25



154006

de los conductores de alimentación entre ellos, y
ello también en la parte de estos conductores que
se extiende en el vidrio o en la materia cerámica,
haciendo de modo que dicho cuerpo atraviese todo el
5 espesor del pie.

Sobra decir que también aquí es posi-
ble toda clase de combinaciones de ampollas de
vidrio, de metal o de cerámica provistas de un
pie de una de estas materias, mientras que la ca-
10 ja que protege el rabillo puede ser construida al
mismo tiempo a modo de saliente de tanteo con el
fin de simplificar la construcción del tubo.

Se comprenderá mejor la invención con
referencia al dibujo adjunto, dado a título de
15 ejemplo no limitativo, en el cual la fig. 1 mues-
tra un modo de realización de una parte de un pie
de vidrio de un tubo de descargas según la inven-
ción, mientras que la fig. 2 representa una parte
de un pie metálico.

En el dibujo, 1 representa el rabillo
20 del tubo cerrado respectivamente en un pie de vidrio
2 y en un pie metálico 3. En el modo de realización
de la fig. 1 está construido en común con el pie
un tubo 4 que atraviesa todo el pie; a este tubo
25 se encuentra sujeta una caja de protección b reali-
zada al mismo tiempo a modo de saliente de tanteo
y fijada de un modo cualquiera sobre el tubo 4 en
los puntos indicados con 5, por ejemplo por presión



11 154005

o, si los puntos 6 están separados suficientemente del pie, por soldadura.

5 En la fig. 2, una caja 7 se encuentra sujeta de la misma manera sobre un tubo 8 formado a partir del pie metálico.

Esta solicitud, que corresponde a la presentada en Holanda el 10 de Agosto de 1940, bajo el nº 98.617, se acoge a los beneficios del artículo 51 del vigente Estatuto sobre Propiedad Industrial.

10

*
- O - N O T A - O -

Los puntos de invención propia y nueva que se presentan para que sean objeto de esta Patente de Invención en España, por VEINTE años, son los siguientes:

15

1ª. - Mejoras introducidas en los tubos de descarga eléctrica cerrados por un pie que tiene sensiblemente forma de placa o de disco que lleva, además, el rabillo que se encuentra protegido, fuera del tubo, por un órgano realizado por ejemplo en forma de caja, consistiendo la particularidad esencial en que este órgano se encuentra fijado a un cuerpo metálico formado en común con el pie, o a partir de éste,

20

2ª. - Mejoras introducidas en los tu-

154006



5 dos de descargas eléctricas, consistentes en que
en el tubo provisto de un pie metálico, el cuerpo al
cual está sujeto el órgano que protege el rabillo
está constituido por un tubo formado por una parte
del pie curvado hacia fuera.

10 3º. - Mejoras introducidas en los tubos
de descargas eléctricas, consistentes en que en un
tubo provisto de un pie de vidrio o de cerámica, el
cuerpo metálico que lleva el órgano de protección
del rabillo atraviesa el entero pie.

15 4º. - Mejoras introducidas en los tubos
de descargas eléctricas, consistentes en que el cuer-
po que lleva el órgano de protección del rabillo
sobresale del tubo más lejos que los conductores de
alimentación, realizándose la fijación del órgano
de protección a este cuerpo sobre la parte que so-
bresale de dichos conductores.

20 5º. - Mejoras introducidas en los tubos
de descargas eléctricas, consistentes en que el
órgano que protege el rabillo es realizado en forma
de saliente de tanteo.

6º. - Mejoras introducidas en los tubos
de descargas eléctricas.

25 tal y como se ha descrito en la Memoria
que antecede, representado en el dibujo que se acompaña
y con los fines que se han especificado.

Esta Memoria

154006



consta de ocho hojas y la presente escritas por una sola cara.

Madrid.

11 AGO. 1941

P. A.
Alberto de Eizaburu
Por Poder

MALA REPRODUCCION
POR DEFECTO DEL ORIGINAL

154006

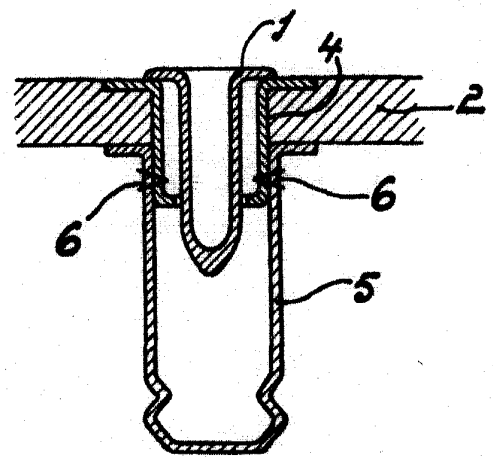


Fig. 1

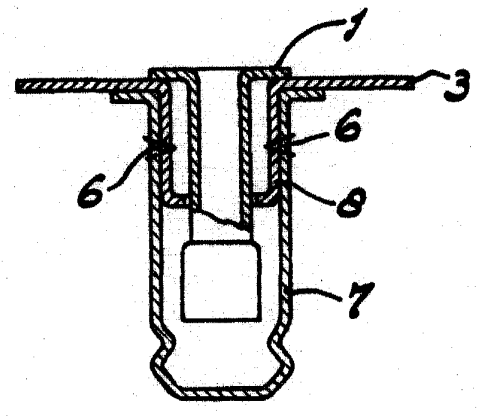


Fig. 2

Young