

15400g



MALE...
POR...

MEMORIA DESCRIPTIVA

que se acompaña a la solicitud de una

PATENTE DE INVENCION

154003

por veinte años a favor de D. Ricardo Osthelder y D. Otto Schumann, residentes en Sevilla, calle del Aire, 11, consistente en

UN APARATO DE EXTRACCION CON REFINACION

Inventor: Los solicitantes.-

La invención a que se refiere la presente Memoria, fruto de numerosos ensayos sobre su objeto, constituye una novedad merecedora del privilegio de explotación que por ella se solicita, de acuerdo con las prescripciones del Estatuto vigente de la Propiedad Industrial de 26 de Julio de 1.929, texto refundido, publicado en 30 de abril de 1.930.

DESCRIPCION

Este APARATO DE EXTRACCION CON REFINACION está constituido de forma que se puede obtener un funcionamiento lo más perfecto posible, dentro de la mayor sencillez, estando construido de la siguiente manera:

Por tres cilindros, metido uno en otro, de forma que queda espacio entre el primero exterior (R) y el segundo para un sistema de calefacción. Entre el segundo, cuyo lado interior está revestido de chapa inoxidable (Q) y el tercer cilindro (E) hay otro espacio en el que entran tubos de aspiración que sacan para fuera parte del agua vegetal evaporada.

Los tres cilindros están cubiertos de una tapa (D) que por muerças (sch) se cierran y se abren. La tapa y el cilindro (E) se sacan y se meten a conveniencia, por medio de un dispositivo a



propósito(i) la tapa y el cilindro(E) atraviesan un eje(K) que, interceptado por discos-cribas herméticamente fijados en la parte del eje, forma cámaras sucesivas con un sistema de batidores(brazo c. con palitas f) al fondo de cada cámara que constituye el disco, tiene aberturas lineales(g) como así mismo lleva iguales el cilindro a los lados. El fondo del cilindro tiene igualmente incisiones lineales.

Debajo del cilindro(E) hay un sistema de separador-filtradores de residuos (por ejemplo, alpechín) cubierto por una tapa-depósito herméticamente fijada por tuercas.

Este depósito termina en un tubo que lleva a coplado un aspirador-compresor(G).

Sobre la materia a extraer (por ejemplo, olivas trituradas) repartida en las cámaras y batida por las batidoras, acciona a presión atmosférica caliente, que, conforme va disminuyendo en su paso por las cámaras, está sustituida por la fuerza aspiradora del aspirador-compresor(G), que a su vez también lleva la materia extraída (por ejemplo, aceite de oliva), al aparato de refinación(H).

Este aparato refinador lleva calefacción, y se compone de un serpentín(V) con agujeros de evaporación y un sistema de filtradores(g).

El extracto refinado sale finalmente del grifo impulsado por el aire comprimido.

II

Todo ello formando el modelo del nuevo APARATO DE EXTRACCIÓN CON REFINACIÓN, con singularidad de la del aceite de oliva.

Con el aparato por el cual se solicita la PATENTE DE IN-



VENCION, pueden obtenerse en general todos los extractos vegetales y tambien de origen animal, rápida y económicamente, y en absoluta pureza, particularmente el extracto óleo de la aceituna, siendo para este último una de sus características principales la de supresión de gachos y de la prensa hidráulica, características de mucha importancia por el ahorro completo de este caro material.

Este aparato puede ser construido de mayor y menor tamaño, según lo requieran las necesidades, y en diferentes materiales apropiados para ello.

En los dibujos figuran las piezas que se detallan en esta Memoria.

N O T A

En resumen, la Patente de Invención que se solicita recaerá sobre las reivindicaciones siguientes, que son las principales características del aparato:

1ª.-Por un nuevo APARATO DE EXTRACCIÓN CON REFINACIÓN de sencilla y perfecta construcción a base de tres cilindros y que se caracteriza por poderse obtener con él, rápida, económicamente y en absoluta pureza, toda clase de extractos, tanto vegetales como animales.

2ª.-Por un NUEVO APARATO DE EXTRACCIÓN CON REFINACIÓN caracterizado principalmente por la supresión completa de los gachos y prensas hidráulicas en la obtención del óleo de la aceituna, características muy esenciales e importantes por el ahorro completo de este caro material.

3ª.-Se reivindica, por último, como objeto sobre el que ha



154003

= 4 =

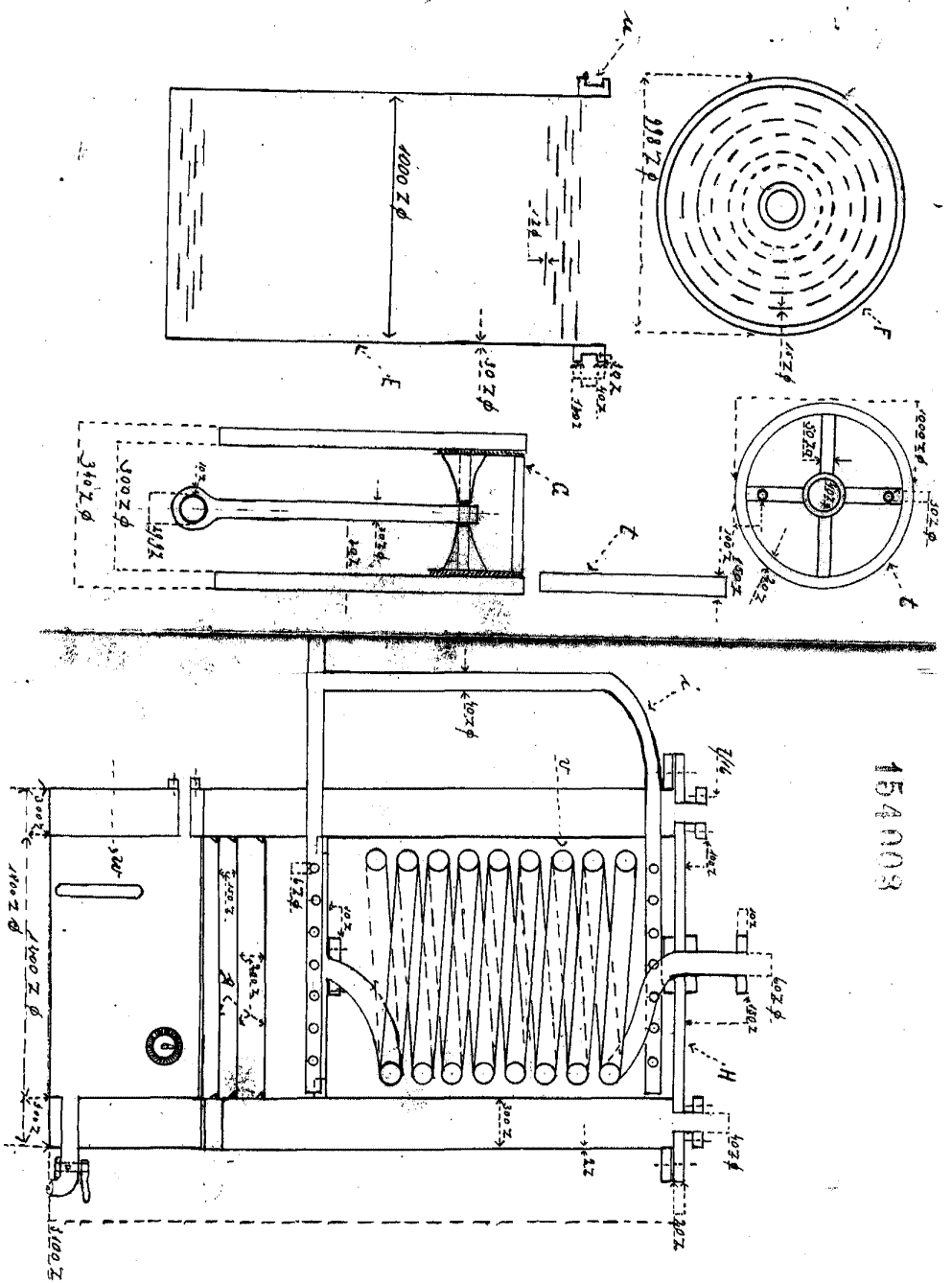
de recaer la Patente de invención por UN APARATO DE EX-
TRACCION CON REFINACION, construido conforme queda descrito
80 en la presente Memoria que consta de cuatro páginas escri-
tas por una sola cara y dibujos que se acompañan.

Madrid 1 de Julio de 1.922.

JOSE RUIZ-GRANADOS SANCHEZ
P.P.

PARA COPIACION
POR DEFECTO DEL ORIGINAL

154003



154003

