



153985

#### PATENTE DE INTRODUCCIÓN

por 10 años, por PERFECCIONAMIENTOS EN LA CONSTRUCCIÓN DE MÁQUINAS PARA AMASAR, a favor de Don ENRIQUE GABARRÓ BUSQUETS, de nacionalidad y residencia española.

#### MEMORIA DESCRIPTIVA

Recientemente algunos constructores extranjeros, especializados en la fabricación de maquinaria para las industrias de la alimentación, han lanzado al mercado ciertos perfeccionamientos en las máquinas para amasar, particularmente interesantes para las que se destinan al  
5 tratamiento de las pastas para dulcería y similares. Perfeccionamientos que el recurrente ha estudiado y que se propone ponerlos en ejecución práctica en España, donde en la actualidad se desconocen. Por ello solicita el  
10 recurrente que se le garantice en su propiedad y explotación exclusiva, mediante la concesión de la Patente de Introducción, a que se refiere la presente Memoria Descriptiva.

15 Esencialmente los perfeccionamientos que nos ocupan consisten en dotar a la artesa de la máquina, y que con-



tiene a la pasta a tratar, de un movimiento de rotación, que se combina con otro, también de rotación, que se imprime a un batidor de horquilla inclinada, que opera en el interior y a un lado de la artesa.

20 Para conseguir la simultaneidad de ambos movimientos, se disponen sobre un eje principal motor dos tornillos sin fin, de los cuales uno engrana y actúa sobre una rueda helicoidal solidaria con el eje de rotación y de soporte del batidor; y el otro, engrana con un piñón, 25 asimismo helicoidal, de eje vertical, solidario con éste, y en cuyo extremo inferior se fija un piñón dentado que, directamente, o por intermedio de una rueda dentada de transporte, engrana a su vez con una corona dentada fija en la parte inferior y exterior de la base de la 30 artesa.

A título de ejemplo, en el dibujo adjunto, se representa una solución práctica de estos perfeccionamientos.

En él, esquemáticamente, se indica por -1- la artesa, por -2- su eje de rotación y por -3- su corona dentada. Esta corona recibe el movimiento por el piñón -4- a través de la rueda dentada intermedia -5-: este piñón -4- va montado en el extremo inferior del eje vertical -6- que, por el piñón helicoidal -7-, recibe su movimiento engranándose con el tornillo sin fin o piñón helicoidal -8-, solidario con el eje -9- principal de movimiento. Este mismo eje, que lleva las poleas -10-, determina la rotación del batidor -11-, de horquilla inclinada, por otro tornillo sin fin o piñón helicoidal -12- que engrana con la rueda helicoidal -13-.

45 Como es lógico todos estos engranajes funcionan en baño de grasa y quedan ocluidos dentro de sus respectivas



cajas de protección y engrase.

50 Desritos con carácter general los perfeccionamientos objeto de esta Patente de Introducción, y referidos, para mayor claridad, a un caso concreto, el recurrente se reserva, a los efectos de tal Patente, la justa tolerancia que para su ejecución práctica precise; y en consecuencia serán variables, a tales efectos, cuantos detalles constructivos no afecten, alteren, o modifiquen la esencia de los  
55 perfeccionamientos aquí descritos.

N O T A

Se reivindica como objeto de esta Patente de Introducción:

60 1ª. - Unos perfeccionamientos en la construcción de máquinas para amasar, particularmente previstos para las que se destinan a elaborar las pastas para dulcería y similares, caracterizados por el hecho de que disponiendo de un solo eje principal motor, se provoque y consiga la rotación simultánea de la artesa que contiene la pasta y  
65 la de uno o varios batidores de eje inclinado que actúan en el interior de aquélla.

70 2ª. - Los propios perfeccionamientos de la reivindicación 1ª, caracterizados por el hecho de que el batidor, o batidores, en aquélla mencionados, actúen en el interior, a un lado del eje de rotación de la artesa; y de que cada uno de ellos esté bifurcado a partir de su mango o eje soporte, en forma de horquilla.

75 3ª. - Los propios perfeccionamientos de las reivindicaciones 1 y 2, caracterizados por el hecho de que para conseguir la combinación de las rotaciones de los ejes, que se prescribe en la 1ª de ellas, el eje motor esté dotado de dos tornillos sin fin o piñones helicoidales, uno



80

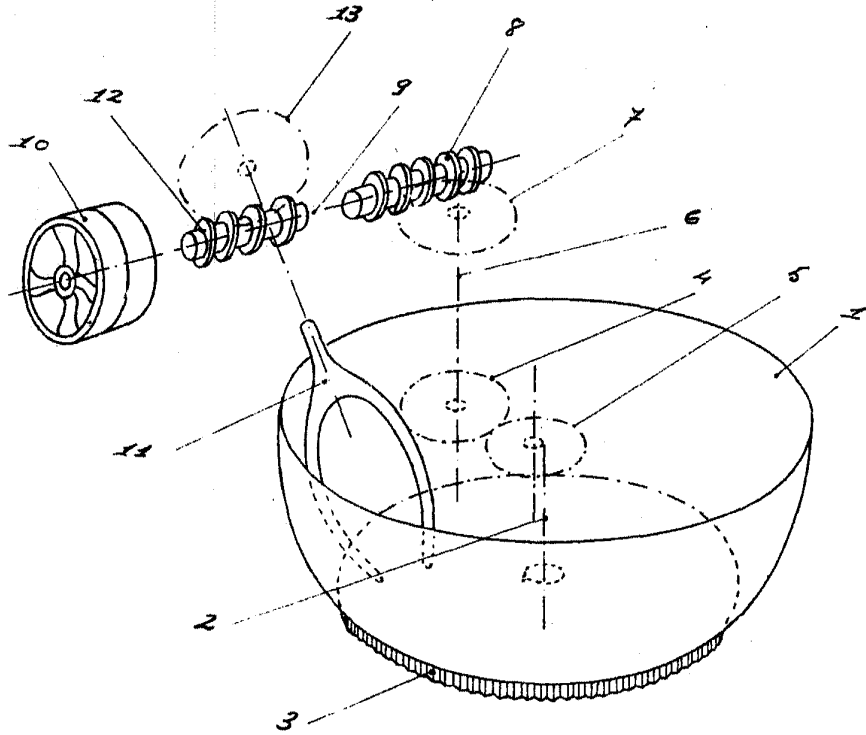
de los cuales acciona directamente al eje inclinado del batidor, por engranar con una rueda helicoidal fija a éste; y el otro engrane con un piñón, asimismo helicoidal, montado sobre un eje vertical, en cuyo extremo inferior existe un piñón dentado que engrana directamente, o a través de una rueda intermedia, con una corona dentada situada en la parte inferior y exterior de la base de la artesa.

85

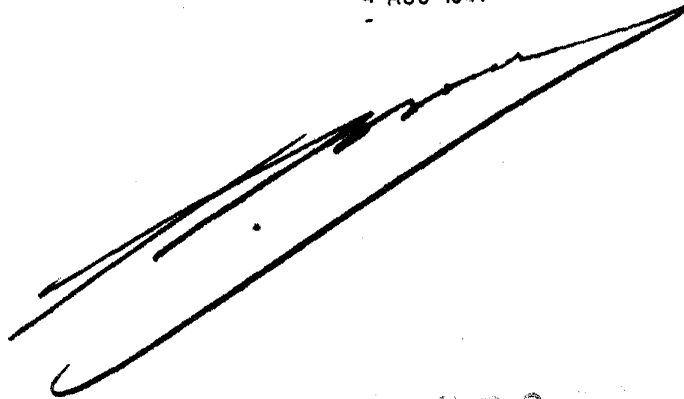
4º. - PERFECCIONAMIENTOS EN LA CONSTRUCCIÓN DE MÁQUINAS PARA AMASAR.

Barcelona, a 4 - 4 AGO 1941

153985



- 4 AGO 1941



1539

ESCALA VARIABLE.