



153951

MEMORIA DESCRIPTIVA

de la Patente de Invención, por 20 años, solicitada a favor de DON JOSE CORTES GRABULOSA, de nacionalidad Española, residente en Barcelona, Av. Meridiana numero 127, por " PERFECCIONAMIENTOS EN PLACAS DECORATIVAS AISLANTES, TERMICA Y ACUSTICAMENTE, PARA REVESTIMIENTOS DE TECHOS Y PAREDES ".

La presente Patente de Invención, tiene por objeto garantizar el derecho a la fabricación y explotación exclusiva de unos perfeccionamientos en placas decorativas aislantes, térmica y acústicamente, para revestimientos de techos y pa -
5 redes.

Con estos perfeccionamientos se introduce el engarce doble en el campo de construcción de placas para techos y paredes, con lo que se garantiza una mejor sujeción, y hace que si es preciso se supriman los clavos u otro sistema de anclaje .

10 El primer perfeccionamiento se caracteriza porque uno de los bordes de la placa presenta en su altura media una pestaña longitudinal, que termina bifurcandose en dos aletas inclinadas que forman ángulo agudo con la pestaña, adoptando en conjunto la sección similar a la de una flecha, que cons -
15 tituye el doble engarce. El doble engarce se acopla al borde lateral de la placa adyacente de forma igual que el otro borde de la placa descrita. Este otro borde presenta



a la altura de su plano exterior y de su canto interior unas prolongaciones que determinan un alojamiento en U cuya rama superior termina en una pestaña doblada hacia abajo que forma ángulo agudo y que es concurrente con una pestaña inclinada que sobresale a la misma altura en la rama inferior. La ranura que queda entre ambas pestañas concurrentes es la que sirve para la introducción del doble engarce de la placa adyacente, que se efectúa disponiendo oblicuamente las placas a acoplar y entrando primero un ala del engarce y después la otra.

El segundo perfeccionamiento se refiere a que el ala inferior del alojamiento en U de uno de los bordes de la placa, lleva una prolongación que es la que permite efectuar el clavado de la placa decorativa sobre la pared. El elemento con el engarce puede introducirse más o menos en el alojamiento en U, con lo que los aristas exteriores de los bordes de los planos exteriores de las placas puedan estar a tope o quedar separadas en función de la longitud del engarce y de su alojamiento, con lo que quedaría exteriormente una franja o refundido entre las placas contiguas. En la cara posterior, la placa lleva unas molduras de refuerzo así como un relleno aislante, que además se adhiere bien a la superficie de aplicación.

En la hoja gráfica adjunta y a título de ejemplo se representa un caso de realización práctica de los perfeccionamientos en placas decorativas aislantes, térmica y acústicamente, para revestimientos de techos y paredes.

La fig. 1, muestra una vista en sección del perfil de la placa que enlaza con las placas adyacentes mediante el sistema especial de doble engarce. En el caso de la fig. 1 queda un refundido entre una placa y la inmediata, mientras que en la fig. 2, no existe refundido y los bordes de las placas contiguas se superponen



haciendo un cierre perfecto. En la fig. 3 se advierte la forma de montaje angular del doble engarce. La fig. 4, es una vista en
50 alzado lateral de como quedan visibles las caras externas de las placas en la posición de la fig. 1.

Siguiendo los dibujos se advierte la placa de perfil exterior plano -1- que presenta en uno de sus lados un reborde lateral in-
clinado -2-, de cuya zona media sobresale una pestaña -3- de plano
55 paralelo al principal de la placa. Esta pestaña lleva en su borde extremo dos aletas -4- y -4'-, cuyos planos forman ángulo agudo con el de la pestaña -3-, teniendo la sección el aspecto de una punta de flecha. El otro borde lateral de la pieza forma un alo-
jamiento en U cuyo fondo -5- tiene la misma inclinación que el
60 borde opuesto -2- y presenta las prolongaciones superior e inferior. La superior -6- es prolongación del plano -1- mientras la infe-
rior -7- paralela al plano de la -6- está ligeramente más separada respecto a la superior, ya que el borde -5- es más largo que el
-2-. El extremo en voladizo de la prolongación -6- está doblado
65 hacia abajo en ángulo agudo según -8-, y se corresponde con una pestaña inclinada -9- saliente de la prolongación -7- que a par-
tir de la pestaña -9- continúa según el tramo -7'-.

La colocación de la fig. 1 aparece con una serie de refundidos entre los paneles -1-, mientras en la fig. 2 las aristas -10- y
70 -11- quedan contiguas, con lo que no queda refundido entre una placa y la inmediata, sino que queda una línea de junta que determina que la superficie quede aparentemente continua.

La longitud de la pestaña -3- ha de ser tal que su introducción en el hueco de las superficies -6- y -7- determine en la posición
75 final el tope de las aristas -10- y -11-.

El sistema de engarce doble hace practicamente imposible la



desunión accidental de las placas contiguas, pues ya se ve en la fig. 4 que su montaje se efectúa por una introducción de la pestaña -3- y los salientes -4- en forma de ángulo, en la sección
80 comprendida entre las ramas -6- y -7-. Primero entra el saliente superior -4- como se advierte en la figura y luego entre el nervio inferior -4'-.

La unión a la pared -12- se efectúa por medio de unos clavos o similar -13- que atraviesan la zona -7'- del ala en voladizo
85 de uno de los lados de la placa.

El relleno -14- del hueco posterior de la placa es de material aislante y en general se une a la placa de perfil envolvente -1-. Asimismo la cara posterior de la placa tiene uno o más nervios -15- para refuerzo de la misma placa.

90 Se fabricarán los perfeccionamientos en placas decorativas aislantes, térmica y acústicamente, para revestimientos de techos y paredes, con los materiales apropiados a sus elementos componentes, pudiendo variar su forma, acabado y dimensiones y cuantos detalles no alteren, cambien o modifiquen su esencialidad.

***** N O T A *****

95 Se reivindica:

1.- Perfeccionamientos en placas decorativas aislantes, térmica y acústicamente, para revestimientos de techos y paredes, caracterizados porqué uno de los bordes de la placa presenta, en su altura media, una pestaña longitudinal que termina bifurcándose en
100 dos aletas inclinadas que forman ángulo agudo con la pestaña, adoptando en conjunto la sección similar a la de una flecha que constituye el doble engarce. El doble engarce se acopla al borde lateral de la placa adyacente de forma igual que el otro borde de la placa descrita. Este otro borde presenta, a la altura de su
105 plano exterior y de su canto interior, unas prolongaciones que



determinan un alojamiento en U cuya rama superior termina en una
pestaña doblada hacia abajo y que forma ángulo agudo y que es con-
currente con una pestaña inclinada que sobresale a la misma al-
tura en la rama inferior. La ranura que queda entre ambas pes-
110 tafas concurrentes es la que sirve para la introducción del doble
engarce de la placa adyacente, que se efectúa disponiendo obli-
cuamente las placas a acoplar y entrando primero un ala del engar-
ce y después la otra.

2ª.- Perfeccionamientos en placas decorativas aislantes, térmica
115 y acústicamente, para revestimientos de techos y paredes, según
reivindicación primera, caracterizados porqué al ala inferior del
alojamiento en U de uno de los bordes de la placa lleva una prolon-
gación que es la que permite efectuar el clavado de la placa de-
corativa sobre la pared. El elemento con el engarce puede intro-
120 ducirse más o menos en el alojamiento en U, con lo que las aria-
tas exteriores de los bordes de los planos exteriores de las pla-
cas pueden estar a tope o quedar separadas en función de la lon-
gitud del engarce y de su alojamiento, con lo que quedaría ex-
teriormente una franja o refundido entre las placas contiguas.
125 En la cara posterior, la placa lleva unas molduras de refuerzo,
así como un relleno aislante que además se adhiere bien a la super-
ficie de aplicación.

3ª.- Perfeccionamientos en placas decorativas aislantes, térmica
y acústicamente, para revestimientos de techos y paredes.
130 Consta la presente memoria descriptiva de cinco hojas foliadas
escritas de una sola cara.

Barcelona, 6 de AGOSTO de 1.968.
P. A.

M. LLORT

A handwritten signature in black ink, appearing to be 'M. Llort', written over a horizontal line.



FIG. 1

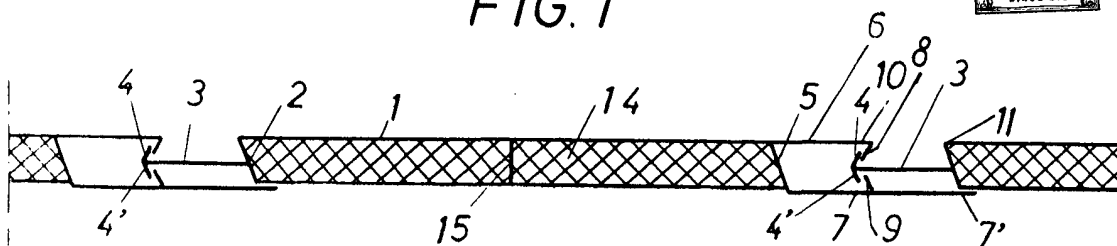


FIG. 2

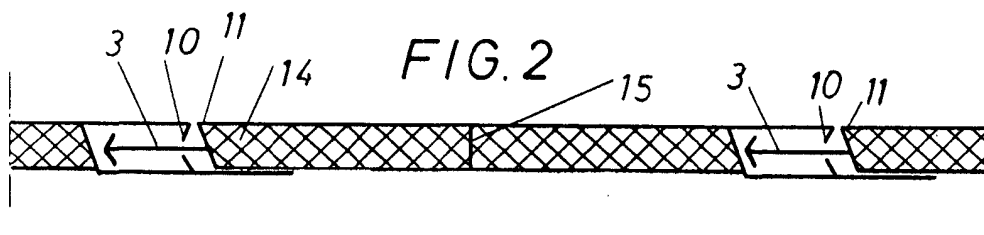


FIG. 3

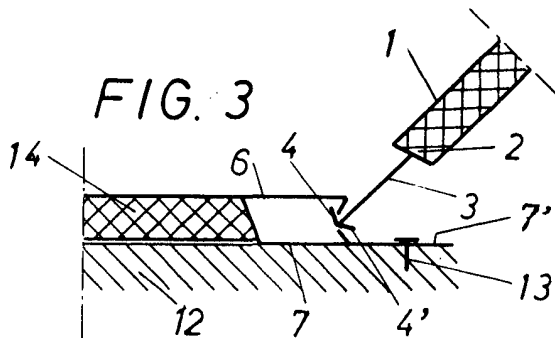
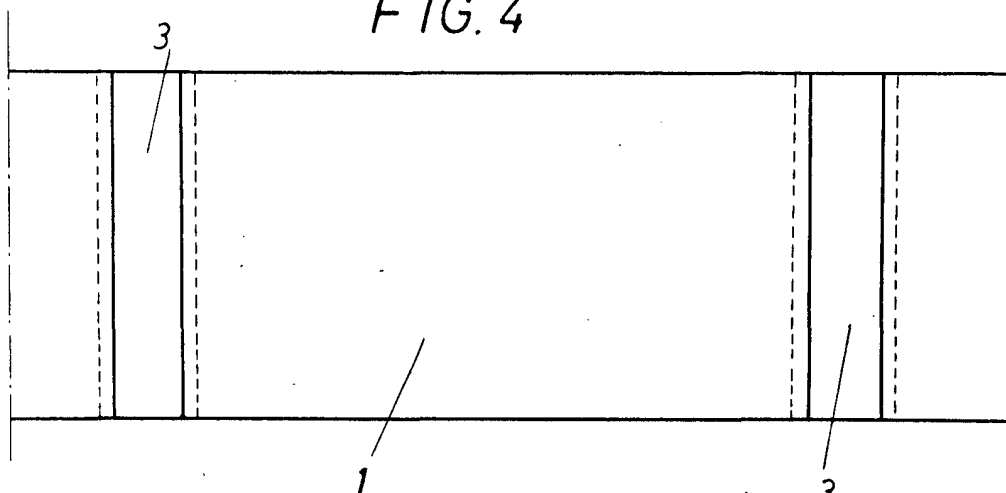


FIG. 4



BARCELONA 6 DE Agosto DE 1968,
P.A.

M. LLORT

ESCALA VARIABLE.