



153902

SECCION TECNICA	
CLASIFICACION I. P. C.	
CLASE	F 16
SUBCLASE	M

M O D E L O  
D E  
U T I L I D A D

a favor de Doña Josefa VIDIELLA FIGUEROLA, de nacionalidad española, residente en Barcelona, calle Martínez de la Rosa, 40, por "SOPORTE PARA PROTECTORES DE RADIADORES DE CALEFACCIÓN".

- . -

MEMORIA DESCRIPTIVA

La presente invención se refiere a un soporte para protectores de radiadores de calefacción, constituidos por un panel que cubre frontalmente el radiador. A diferencia de los soportes usuales, puede ser adaptado en perfecta posición respecto del radiador con facilidad, además de lo cual es muy sencillo en el aspecto constructivo.

El soporte en cuestión se caracteriza esencialmente por el hecho de constar de dos varillas acodadas acopladas telescópicamente, formando una U invertida, de





5. cuyas varillas una de ellas es sujetable amoviblemente al radiador mediante apoyo sobre uno de sus colectores entre dos elementos o aletas contiguas, en tanto que la otra varilla se articula ajustable axialmente a un cuerpo tubular unido al panel de modo que se puede obtener el ajuste tanto angular como en altura entre la varilla y el panel.

10. Los dibujos adjuntos muestran, esquemáticamente y tan sólo a título de ejemplo no limitativo del alcance de la presente invención, una forma preferida de realización de la misma.

15. En dichos dibujos, la figura 1 ilustra el soporte en perspectiva; la figura 2 es un alzado posterior que permite apreciar la manera de efectuar el ajuste angular del soporte; y la figura 3 corresponde a un alzado lateral del soporte instalado en el correspondiente radiador de calefacción.

20. El soporte de que se trata consta, según los dibujos, de dos varillas acodadas -1- y -2-, acopladas telescópicamente por una de sus ramas de manera que forman una U invertida. La varilla -1- es apta para quedar amoviblemente sujeta a un radiador de calefacción mediante el apoyo de la misma sobre el colector -3- entre dos elementos o aletas consecutivas -4-, en tanto que la varilla -2- está vinculada a una pieza tubular -5- que, mediante una aleta -6- y con ayuda de tornillos -7-, se halla unida a un panel -8- constitutivo de un protector convencional para el radiador.

25.



La unión de la varilla -2- a la pieza tubular -5- es articulada, de manera que el soporte puede adaptarse fácilmente sobre el radiador, en el que, además, puede realizarse el ajuste vertical por desplazamiento

5. de la pieza tubular -5- respecto de la varilla -2-, manteniéndose la necesaria altura del panel -8- por medio de un tornillo de presión -9-.

El antedicho acoplamiento telescópico de las varillas -1- y -2- comporta un tornillo de presión -10- con el que se mantienen dichas varillas inmovilizadas después de haber adaptado el panel -8- sobre el radiador.

10.

Como se puede apreciar, el soporte descrito permite ajustar el panel -8- para adaptar éste sobre el radiador perfectamente con relación a la distancia que

15. media entre el frente del radiador y el colector -3-, así como para disponer el panel a la altura que se desee, con lo que el protector puede ser utilizado en radiadores diferentes.

El soporte estará ventajosamente dispuesto en un juego de dos de ellos, vinculados a respectivos extremos del panel como puede verse en la figura 2.

20.

Por lo demás, debe hacerse constar que serán independientes del objeto de la invención los materiales, formas, dimensiones y las características y detalles accesorios del soporte de referencia y, en general todo cuanto no altere su esencialidad.

25.



N O T A

Se reivindica como objeto del presente modelo de utilidad:

1. Soporte para protectores de radiadores de calefacción, del tipo de los constituidos por un panel aplicado en el frente del radiador, caracterizado esencialmente por el hecho de constar de dos varillas acodadas, acopladas telescópicamente por una de sus ramas, formando una U invertida, con intervención de un dispositivo de apriete para fijar selectivamente la separación relativa de dichas varillas, de las cuales una de ellas es ajustable al radiador, amoviblemente, por apoyo de dicha varilla sobre uno de los colectores y encaje de la misma entre dos elementos o aletas consecutivas, en tanto que la otra varilla se articula al panel por mediación de una pieza tubular unida al mismo y en la que se introduce la expresada varilla, con el fin de efectuar el ajuste angular, y con posibilidad de desplazamiento de la pieza tubular sobre la varilla, para realizar el ajuste vertical del panel respecto del radiador, comprendiendo dicha pieza tubular un tornillo de apriete sobre la varilla para fijar la altura del panel.

2. Soporte para protectores de radiadores de calefacción.

Todo ello según queda descrito y reivindicado



en la presente memoria descriptiva que consta de cinco  
hojas foliadas escritas por una sola cara.

Barcelona, 14 de noviembre de 1969

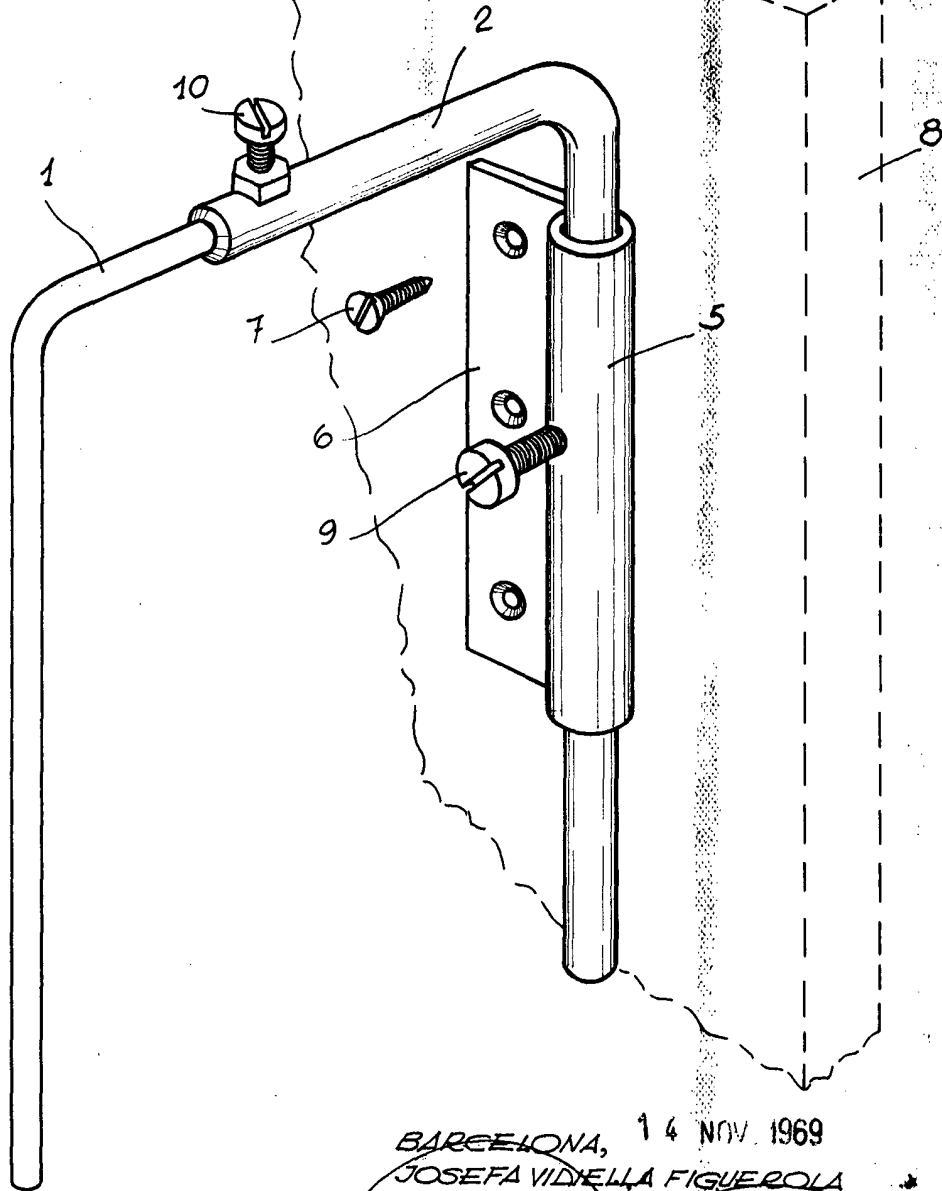
Josefa VIDIELLA FIGUEROLA

p. a.



14 NOV

FIG. 1



BARCELONA, 14 NOV. 1969

JOSEFA VIDIELLA FIGUEROLA  
P.A.

18057/2



FIG. 2

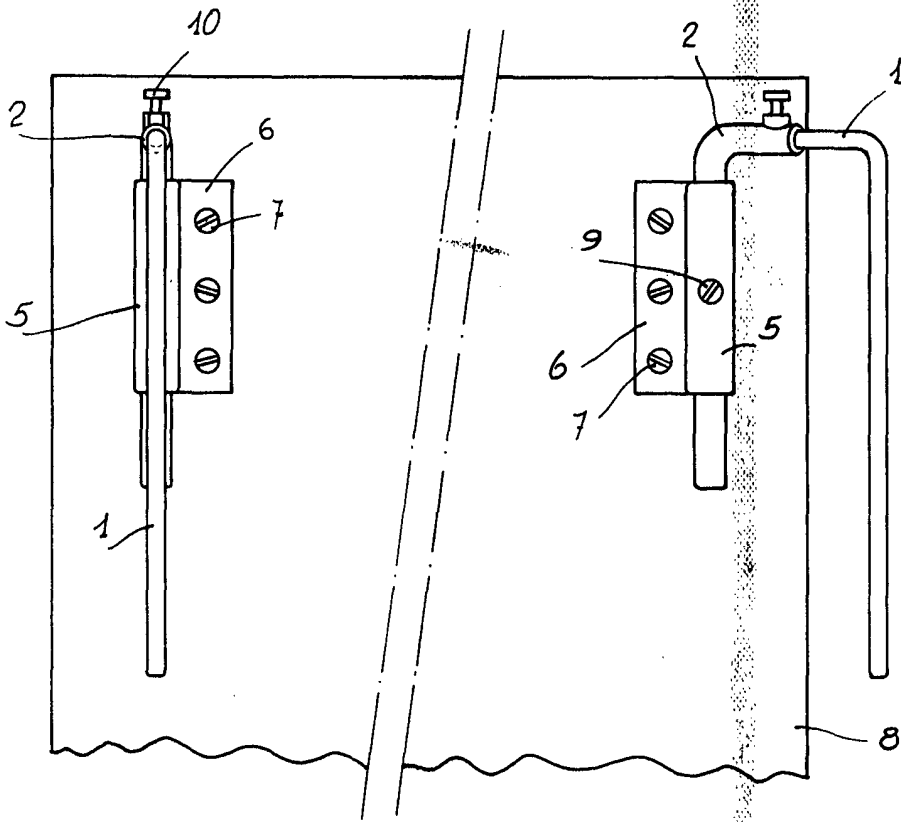
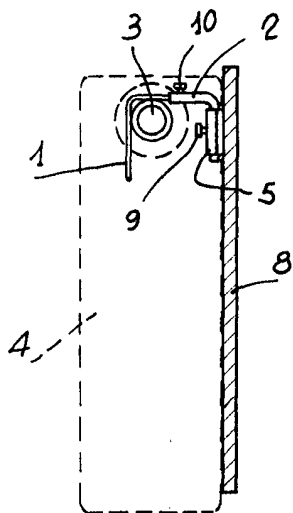


FIG. 3



BARCELONA, 14 NOV. 1969  
JOSEFA VIDIELLA FIGUEROLA  
P.A.

18057/2