

14 NOV.



y otras prendas análogas.

- El muestrario que se describe se caracteriza esencialmente por el hecho de comprender una serie de placas articuladas entre sí y sobre las que están unidas otras tantas muestras de género de calcetines o prendas similares, cuyas placas están reforzadas en su zona de articulación por un dobléz que determina una pestaña solapada a la cara posterior de dichas placas, estando unido a una de tales placas por lo menos un calcetín o análogo.
- 5.
- 10.

- Los dibujos adjuntos muestran, esquemáticamente y tan sólo a título de ejemplo no limitativo del alcance de la presente invención, un caso práctico de realización de un muestrario de las características indicadas.
- 15.

En dichos dibujos, la figura 1 es una vista en perspectiva del muestrario; ya la figura 2 corresponde a un detalle en sección longitudinal del propio muestrario.

- El muestrario en cuestión comporta, de acuerdo con los dibujos, una serie de placas -1-, -2-, -3-, -4-, -5-, -6- y -7-, de las cuales las placas -1- a -6- llevan debidamente unidas sendas muestras -8-, -9-, -10-, -11-, -12- y -13- de género de calcetines.
- 20.

- Las referidas placas se hallan dobladas por un borde de modo que en las mismas se define una pestaña -14- que está solapada contra la cara posterior de dichas placas y constituye un refuerzo para la articulación de las mismas por medio de un casquillo -15- pasante a través
- 25.



de orificios -16- de las placas en cuestión y receptor de un tornillo -17- para permitir el montaje amovible de las expresadas placas, montaje que es facilitado por una cabeza -15a- prevista en el casquillo -15- y poseedora de una entalladura para destornillador.

5.

La placa -7- situada inferiormente en último lugar lleva unido un par de calcetines -18- en cuya boca está introducida dicha placa, coadyuvando a la sujeción una pinza -19-. Estos calcetines permiten apreciar la calidad del género.

10.

Es muy importante el hecho de que gracias a la disposición articulada de las placas aludidas las muestras se pueden observar y apreciar fácilmente las características de las mismas. Además, la disposición de las muestras en placas superpuestas hace que el muestrario ocupe en lugar sumamente reducido, de manera que puede ser llevado cómodamente por los corredores dedicados a la venta de los calcetines u otras prendas similares, estando también muy indicado el muestrario en los establecimientos comerciales que venden las aludidas prendas.

15.

20.

Serán independientes del objeto de la invención los materiales, formas y dimensiones del muestrario de referencia, así como sus características y detalles accesorios y, en general, todo cuanto no altere su esencialidad.



N O T A

Se reivindica como objeto del presente modelo de utilidad:

5. 1. Muestrario para calcetines y similares, caracterizado esencialmente por el hecho de comprender una serie de placas articuladas entre sí en forma amovible y sobre las que están unidas otras tantas muestras de género de calcetines o análogos, cuyas placas se halla reforzadas ventajosamente en su zona de articulación por un doblez que determina una pestaña solapada contra la cara posterior de dichas placas, estando unido a una de tales placas por lo menos un calcetín o prenda similar.
- 10.

2. Muestrario para calcetines y similares.

La presente memoria descriptiva consta de cuatro hojas foliadas escritas por una sola cara.

Barcelona, 14 noviembre de 1969

INDUSTRIAS VALLS, S. A.

p. a.





FIG. 1

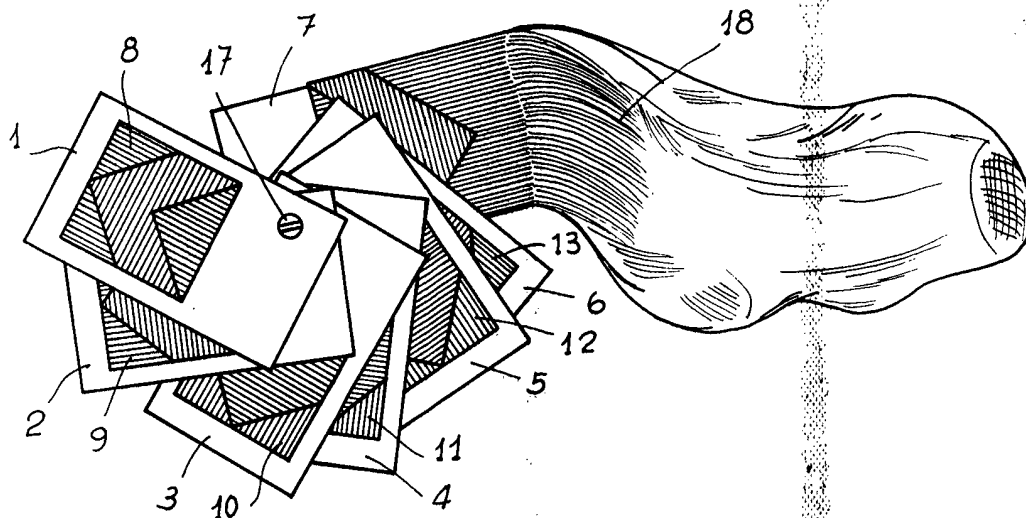
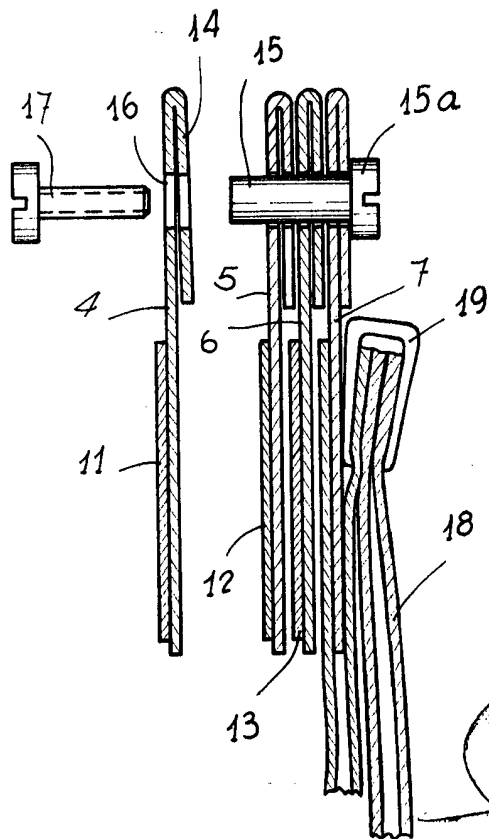


FIG. 2



BARCELONA, 14 NOV. 1969
INDUSTRIAS VALLS, S.A.
P.A.

10.107/1