

SECCION TECNICA  
CLASIFICACION I. P. C.  
CLASE B65  
SUBCLASE G



153889

Nº 153.889

# MEMORIA DESCRIPTIVA

correspondiente a la solicitud de concesión de un...

MODELO DE UTILIDAD

SOLICITANTE: D. VICENTE FERRER LLEONART

RESIDENCIA: VALENCIA.- Avda. de Ausias March, 93

ENUNCIADO: COLECTOR PERFECCIONADO

Prioridad: Patente

n.º

del



30 SE

1 El Estatuto vigente sobre Propiedad Industrial, de  
26 de Julio de 1929, en su texto refundido publicado el 30  
de Abril de 1930, establece los caracteres de patentabili-  
dad de las invenciones de tipo industrial que tienen por  
5 objeto obtener ventajas sobre lo ya conocido, admitiendo  
por consiguiente como patentables, las nuevas máquinas, apa-  
ratos, instrumentos, procesos de fabricación, etc. La am-  
plitud de conceptos previstos como patentables, ha llevado  
al legislador a aclarar (Artº. 46) que la enumeración con-  
10 tenida en dicho cuerpo legal es puramente enunciativa y no  
limitativa, haciéndola extensiva incluso a los descubri-  
mientos de tipo científico (Artº. 47).

15 El Decreto de 26 de Diciembre de 1947, recogiendo  
la Orden de 18 de Noviembre de 1935, confirma el criterio  
legal de que también serán patentables los instrumentos, ob-  
jetos, o partes de los mismos, que aporten a la función a  
que son destinados, un beneficio o efecto nuevo, y en defi-  
nitiva que constituyan una mejora sustancial sobre lo ante-  
riormente conocido.

20 Pues bien, a tenor de lo expuesto, y en base al ar-  
ticulado que recoge los conceptos expresados, debe conside-  
rarse, que la invención a que se refiere la presente memo-  
ria, constituye una novedad industrial, con características  
y ventajas que la hacen merecedora del privilegio de explo-  
25 tación exclusiva que por ella se solicita, premiando así  
los méritos de quien aporta a la industria del país una me-  
jora efectiva y precisamente comprendida entre las enuncia-  
das por la Ley como patentables. (Arts. 46 y 47 en relación  
con el 171, en su nueva redacción afectada por la Orden de  
30 18 de Noviembre de 1935).



1

Pasando a describir el objeto de la invención por la cual se solicita el presente privilegio de Modelo de Utilidad se hace constar que la finalidad de la idea que vamos a describir es proporcionar al mercado y al público en general un colector perfeccionado para instalaciones aspiradoras neumáticas, concebido con objeto de -

5

arrastrar a las materias aspiradas a una conducción de salida.

10

En tal sentido el colector perfeccionado para - instalaciones aspiradoras neumáticas que comprende una - cámara que aloja una disposición longitudinal de tornillos transportadores helicoidales, combinados con otro helicoides transversal de salida, se caracteriza porque los transportadores helicoidales que comprende, arrastran a las materias aspiradas a una conducción de salida que está constituida por un cilindro que presenta coaxilmente en su interior un rodillo de paletas radiales las cuales actúan - tanto de dosificadoras de salida de las materias aspiradas, como de cierre o retentoras de la corriente neumática de succión; estando relacionado dicho rodillo de paletas con un grupo moto reductor, a través de una transmisión convencional; mientras que independientemente, otros sistemas - motorreductores imprimen movimiento constante de giro a los tornillos transportadores helicoidales, los cuales están sincronizados entre sí mediante una transmisión ventajosamente decadena.

15

20

25

30

Con objeto de aclarar gráficamente la idea que se describe, se acompaña a esta Memoria, como parte integrante de la misma, un juego de dibujos en los que se representa lo siguiente:



1                    La figura 1ª corresponde a una vista en planta  
de la cámara -1- del colector, la cual comprende unos tor-  
nillos transportadores helicoidales longitudinales -2- com  
binados con otro tornillo helicoidal transversal -3-, los  
5                    cuales presentan sistemas motorreductores -4- sincroniza-  
dos por una transmisión a cadena -5-.

                    La figura 2ª corresponde a una vista en alzado -  
seccionado verticalmente del colector, representándose, a  
los tornillos longitudinales -2- y a los transversales -3-,  
10                    presentando la cámara -1- una salida -7-, en cuyo interior  
presenta un rodillo de paletas -8-, presentando así mismo  
la cámara -1- un conducto de entrada -9-.

                    De la descripción de los dibujos que antecede se  
deduce prácticamente la constitución y el funcionamiento  
15                    del objeto de la invención que es como sigue:

                    Las materias aspiradas entran por el conducto  
de entrada -9- a la cámara -1-, arrastrando los tornillos  
helicoidales longitudinales -2- a dichas materias hasta  
el tornillo helicoidal transversal -3-, el cual arrastra a  
20                    la materia al conducto de salida -7-, el cual presenta -  
coaxilmente un rodillo de paletas radiales -8-, actuando  
tanto de dosificador de salida de las materias aspiradas  
como de cierre de las corrientes neumáticas de succión, -  
estando relacionado el rodillo de paletas -8- por un gru-  
25                    po motorreductor al motro -6-, el cual a su vez transmite  
movimiento al tornillo helicoidal -3-, en tanto que otros  
sistemas motorreductores -4- imprimen movimiento constante  
de giro a los tornillos helicoidales longitudinales -2-,  
los cuales están sincronizados entre sí mediante una trans-  
30                    misión a cadena. -5-.



1                    No se considera necesario hacer más extensa es-  
ta descripción para que cualquier persona perita en la ma-  
teria comprenda perfectamente la idea que se desea paten-  
tar, así como las ventajas que de su realización indus-  
5                    trial han de derivarse, y que, brevemente aludidas en sus  
puntos más señalados, son las siguientes:

10                    1ª.- Sencillez de fabricación, por cuanto que  
los elementos mecánicos del colector se elaboran a través  
de un proceso simplificado, en cuanto a fases operativas  
que es determinante de costos muy asequibles en general.

15                    2ª.- Facilidad de montaje, gracias a la organi-  
zación mecánica del colector que permite un acoplamiento  
rápido entre piezas, practicable por mano de obra no espe-  
cializada, lo que se traduce en ahorros importantes de -  
tiempo y energía, y

20                    3ª.- Novedad funcional determinada por un movi-  
miento mecánico que constituye un avance importante en la  
técnica aplicada a la fabricación de colectores por lo que  
es evidente que el Modelo solicitado adquiere una utilidad  
práctica singular por el beneficio o efecto nuevo que apor-  
ta a la función a que se destina.

25                    Por todo ello, y para evitar posibles imitacio-  
nes, se presenta esta solicitud, pidiendo la explotación  
exclusiva de la idea descrita, de acuerdo con las conside-  
raciones y puntos que se desean reivindicar, que se con-  
cretan en las páginas siguientes:



1 Hecha la descripción a que se refiere la memoria  
que antecede, es preciso insistir en que los detalles de  
realización de la idea expuesta, pueden variar, es decir,  
que pueden sufrir pequeñas alteraciones, basadas siempre  
5 en los principios fundamentales de la idea, que son en esen  
cia los que quedan reflejados en los párrafos de la des-  
cripción hecha. En efecto, el Artículo 48 del Estatuto vi-  
gente sobre Propiedad Industrial, establece como no paten-  
tables, en su apartado tercero, "los cambios de forma, di-  
10 mensiones, proporciones y materias de un objeto ya patenta  
do" fijando así el criterio del legislador en el sentido  
de que patentada una idea que pueda dar lugar a una reali-  
dad práctica e industrializable, nadie podrá apoyarse en  
ella para, a pretexto de haber introducido ligeras modifi-  
caciones, presentarla como nueva y propia.

15 Este principio, en cuanto al alcance de la protec-  
ción del objeto patentado se refiere, se halla confirmado  
por numerosas Sentencias del Tribunal Supremo, y entre ellas,  
como más terminantes, en las de fechas 16 de Octubre de 1954,  
20 23 de Enero de 1959, 20 de Marzo de 1964 y otras.

Establecido el concepto expresado, en cuanto a la  
amplitud que debe darse a la protección solicitada, se re-  
dacta a continuación la Nota de Reivindicaciones, de acuer-  
do con lo que se establece en el último párrafo del apar-  
tado tercero del Artículo 100 de la Ley, sintetizando así  
25 las novedades que se desean reivindicar:

NOTA DE REIVINDICACIONES

30 En resumen, el privilegio de explotación exclusi-  
va que se solicita, recaerá sobre las reivindicaciones si-  
guientes:



1

1º.- COLECTOR PERFECCIONADO, para instalaciones aspiradoras neumáticas, que comprende una cámara que aloja una disposición longitudinal, combinados con otro helicoides transversal de salida; caracterizado esencialmente porque los transportadores helicoidales que comprende, - arrastran a las materias aspiradas, a una conducción de salida que está constituida por un cilindro que presenta coaxialmente en su interior un rodillo de paletas radiales, las cuales actúan tanto de dosificadoras de salida de las materias aspiradas, como de cierre o retentoras de la corriente neumática de succión; estando relacionado dicho rodillo de paletas con un grupo motorreductor, a través de una transmisión convencional; mientras que independientemente otros sistemas motorreductores imprimen movimiento constante de giro a los tornillos transportadores helicoidales, los cuales están sincronizados entre sí mediante una transmisión ventajosamente de cadena.

5

10

15

20

2º.- Se reivindica por último, como objeto sobre el que ha de recaer el Modelo de Utilidad que se solicita "COLECTOR PERFECCIONADO".

Todo conforme queda descrito y reivindicado en la presente memoria descriptiva que consta de siete páginas mecanografiadas y dibujos adjuntos.

25

Madrid, 1 de Diciembre de 1.969

BERNARDO UNGRIA

P.p.

30

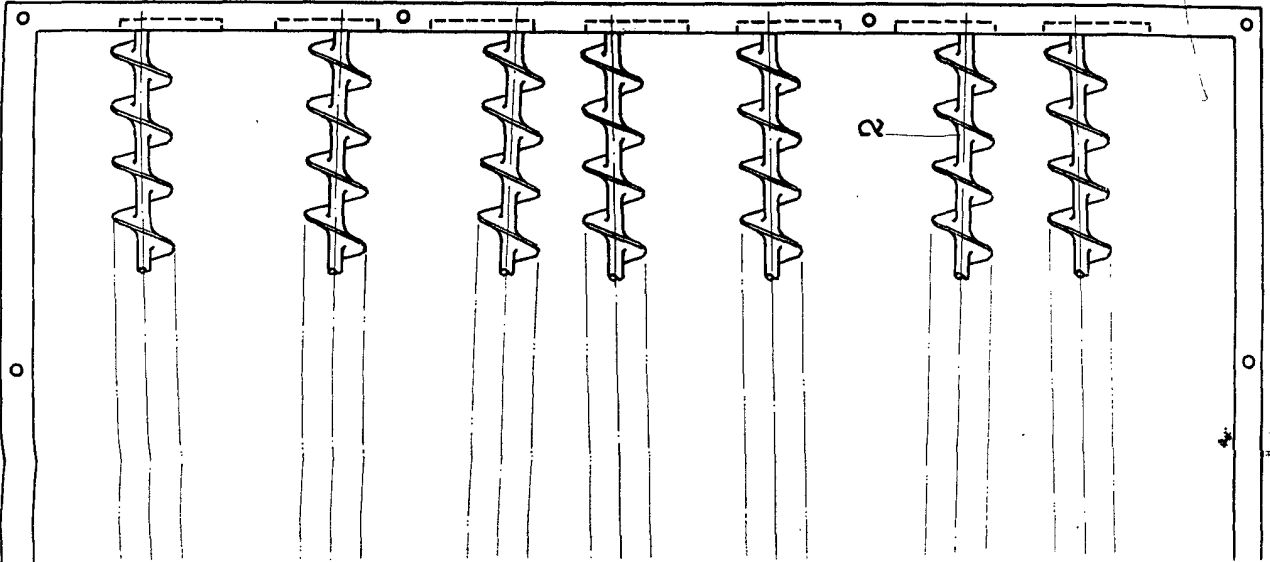
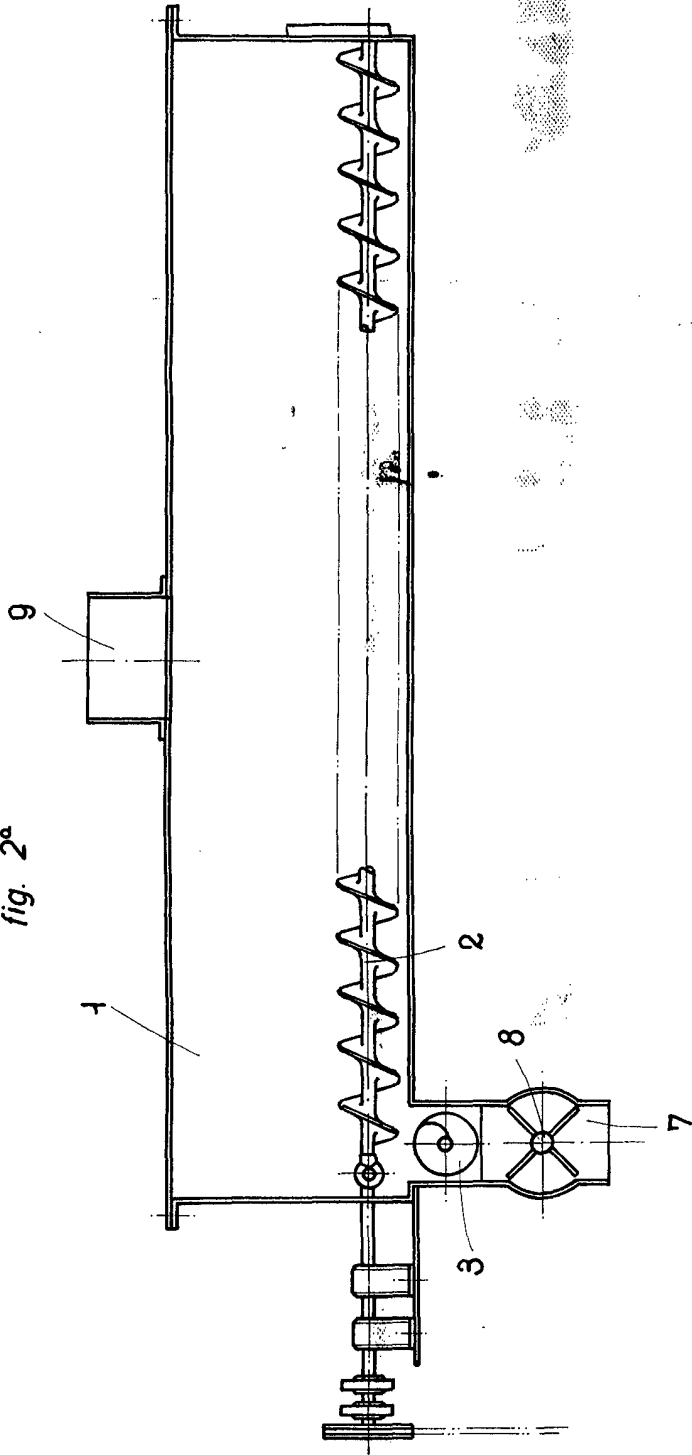


fig. 2ª



ESCALA VARIABLE  
MADRID 1 6<sup>o</sup> Diciembre 1.969  
BERNARDO UNGRIA  
P.P.

D. VICENTE FERRER LEONART

fig. 1<sup>o</sup>

