

153879



SECCION TECNICA
CLASIFICACION L.T.G.
CLASE G 03
SUBCLASE B

MODELO DE UTILIDAD
=====

por VEINTE años

cuyo privilegio se solicita para España,
sus territorios y plazas de soberanía, a
favor de:

D. ALBERTO POCH ADZERIAS

de nacionalidad española, domiciliado en
Barcelona, calle Alegre de Dalt, núm. 64,
relativo a:

"APARATO VISIONADOR DE DIAPOSITIVAS"

153879



1 DIC.

MEMORIA DESCRIPTIVA

La presente invención se refiere, conforme se indica en su enunciado, a un aparato visionador de diapositivas, especialmente a uno que permite observar minifotogramas por transparencia y cuyo sistema de lentes posee un poder de aumento del orden de una lupa. - - - - -

5.

Se trata de un juguete instructivo y a la vez pedagógico y de divulgación cultural y científica, cuya finalidad principal es la de permitir visionar por transparencia minifotogramas, o sea fotografías de tamaño reducido, que componen colecciones de ciencias naturales, aspectos del microcosmos, procesos de investigación científica, procesos de fabricación, medicina, etnología, física, química, astronomía y, en general, temas culturales y recreativos. - - - - -

10.

El aparato en sí consiste en un conjunto de lentes ópticas dispuestas en el interior de un cilindro principal cuyo conjunto actúa de lupa de aumento. Este cilindro óptico junto con el resto del aparato imita en su forma exterior a un microscopio óptico de tipo clásico. No es un microscopio, puesto que con él no pueden observarse cuerpos microscópicos, sino que es un aparato óptico para visionar minifotogramas en transparencia, al cual se le da la forma de microscopio clásico para que el observador, escolar o aficionado, opere como si de esto se tratara, "sintiéndose investigador" al observar los minofotogramas. - - - - -

15.

20.

25.



El aparato según la invención se caracteriza porque está constituido formalmente a modo de microscopio y dispone de un cilindro óptico, que monta el sistema de lentes, cuyo cilindro está instalado solidariamente a un cuerpo desplazable accionado mediante un mecanismo de piñón y cremallera, de los cuales el piñón se halla ubicado, junto con su eje, volantes de accionamiento y guía de la cremallera, en la parte superior de un brazo de soporte que en su parte inferior se bifurca, a modo de horquilla, para articularse a una base que aloja unos medios de suministro eléctrico a un dispositivo de iluminación que determina un flujo luminoso, dirigido perpendicularmente al minifotograma, al cual ilumina y traspasa a través de una ventana, practicada en una plataforma de soporte para el citado minifotograma, en coincidencia con éste y centrada con el eje del cilindro óptico, cuya distancia al mencionado minifotograma puede ser variada, mediante el mecanismo de piñón y cremallera, con el objeto de conseguir el enfoque correcto. - - - - -

La plataforma de soporte es susceptible de ser desmontable con respecto al brazo de soporte. - - - - -

Según una utilización del aparato la plataforma de soporte del minifotograma está constituida por una placa que, longitudinalmente, presenta unas guías, en coincidencia con la bifurcación del brazo de soporte, que flanquean la ventana de iluminación, que está dimensionada igual que la parte a visionar del minifotograma, cuyas guías disponen de regletas presionadoras para los minifotogramas y están en combinación con un mecanismo de arrastre para minifoto-

153879



- 10 -

gramas continuos, el cual está constituido por lo menos por una rueda provista de dientes y huecos de acuerdo con por lo menos una alineación de perforaciones practicadas en los minifotogramas continuos, de modo que el giro de la rueda determina el arrastre del minifotograma continuo situando sucesivamente cada minifotograma en correspondencia exacta con la ventana de iluminación, merced a por lo menos un resorte que se aplica en los huecos, limitando y estabilizando la posición de la rueda a cada accionamiento.

5. De acuerdo con otra utilización del aparato la plataforma de soporte del minifotograma está constituida por una placa que presenta la ventana de iluminación y unos medios de fijación del minifotograma, formados, preferentemente, por sendos resortes laminares a modo de pinzas que flanquean la ventana y aplican el minifotograma contra la plataforma, presionando sobre puntos no visibles a través del cilindro óptico. - - - - -

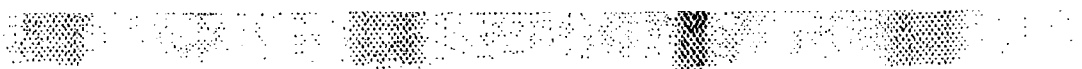
10. Preferentemente, el acoplamiento entre la plataforma y el brazo de soporte se lleva a cabo preferentemente por medio de enchufe. - - - - -

15. Para facilitar la comprensión de todo lo que antecede, se hace referencia seguidamente a la lámina de dibujos que acompaña a esta memoria, la cual, dado su fin explicativo, deberá considerarse como desprovista de todo carácter limitativo respecto al alcance de la protección legal que se recaba. En los dibujos: - - - - -

20. Figura 1, representa, esquemáticamente, en alzado lateral un aparato visionador según la invención, con plataforma adecuada para la visión de minifotogramas continuos. - - - - -

25.

30.



153879

153879



1969

Figura 2, representa en planta, esquemáticamente, la plataforma de la figura anterior. - - - - -

Figura 3, representa en planta, esquemáticamente, una plataforma para la visión de minifotogramas aislados. - -

5. En la figura 1 se representa el citado aparato visionador de minifotogramas, que consta de las siguientes partes:

a) Cilindro óptico conteniendo el sistema de lentes.

b) Cilindro desplazable, portador del cilindro a. Lleva en O una cremallera dentada. - - - - -

10. c) Eje dentado que actúa sobre la cremallera O de la pieza b, el cual es accionado por sendos volantes manuales en sus extremos, con los que se consigue el enfoque óptico. - - - - -

d) Brazo de soporte. En su parte superior lleva la guía de la cremallera O de la pieza b y el eje dentado de la pieza c. En su parte inferior se bifurca en forma de horquilla para que el minifotogramas continuo, o sea "film de distintas fotografías en transparencia", pueda pasar al foco del sistema óptico. Por este extremo bifurcado inferior pasa un eje que lo une a la

20. base e, permitiendo un movimiento basculante. - - - -

e) Base del aparato, que puede presentar la forma circular, cuadrangular, rectangular o de herradura. Esta pieza es hueca, albergando en su interior una pila seca, un acumulador o bien un transformador de voltaje para suministro de corriente eléctrica al sistema de iluminación descrito en f. - - - - -

25. f) Pieza formando caja rectangular o cilíndrica, que forma el sistema de iluminación de los minifotogramas o



153:072

1753879

- 1 DIC.

fotodiaspositivas. En su interior, van alojadas una o varias bombillitas eléctricas con un cristal traslúcido, cuya luz incide sobre los minifotogramas que se hallan en el foco del sistema óptico, iluminándolas por transparencia. - - -

- 5. g) La pieza G es la plataforma sobre la que descansan los minifotogramas que deben observarse. La pieza G tiene dos versiones, que se adaptan y se intercambian con gran sencillez, denominándose piezas G - 1 y G - 2 respectivamente.

- 10. En la figura 2, se representa la plataforma mecanizada, que permite la observación de los minifotogramas continuos, impresionados sobre la emulsión fotosensible de un film perforado, la cual consta de las siguientes partes: la plataforma 1a, el apéndice 2 de fijación al aparato, la ventanilla 3 por donde incide al minifotograma la luz procedente de la pieza f, y las guías 4 por donde se desplaza el film soporte perforado sobre el que se hallan impresionados los distintos minifotogramas. Estas guías tiene unas regletas que mantienen el film presionado contra las guías 4 a fin de mantener a éste fijo y tirante, evitando el abarquillamiento o desplazamiento indebido del mismo. Un eje 5 une la rueda manual 7 con el rodillo 6, el cual rodillo 6 es dentado para el arrastre del film soporte perforado, cuyo dentado se introduce en las perforaciones del film soporte y está dotado de unos huecos en donde incide un resorte 8 que mantiene el rodillo fijo e inmóvil en cada posición del film que corresponde a la exacta colocación de cada minifotograma en la ventanilla 3. - - - - -

En la figura 3, se harepresentado la plataforma sencilla, des

23.5.972

153879

1 DIC.



5. tinada a observar minifotogramas colocados sobre portaobjetos adecuados, la cual está constituida por la plataforma 1b, el apéndice 2 de fijación al aparato, la ventana 3 por donde incide a la fotografía la luz procedente de f, y los puntos de fijación 9 de los portaobjetos (en este caso portadiapositivas), para que los minifotogramas puedan observarse convenientemente. - - - - -

10. Queda claro que las plataformas, sencilla y mecanizada, son intercambiables para poder observar respectivamente minifotogramas continuos (impresionados sobre la emulsión fotosensible de un film perforado) o bien aisladas (colocadas sobre portaobjetos, o portadiapositivas simulando portaobjetos de microscopio). - - - - -

15. En resumen ha de hacerse constar que en el objeto de la invención, podrá introducirse cuantas variantes de detalle la experiencia y la práctica puedan aconsejar, en cuanto a dimensiones y proporciones, número de piezas y/o partes integrantes, materiales empleados en su construcción, forma de relación mutua y demás circunstancias accesorias siempre que con ello no se desvirtúen su esencialidad, que es la que se concreta en las reivindicaciones que siguen, - - - - -

N O T A

25. Se declaran de novedad, utilidad y propiedad para España, sus territorios y plazas de soberanía, las siguientes: - - - - -

R E I V I N D I C A C I O N E S

1.- Aparato visionador de diapositivas, especialmente

153872

153879

1 DIC. 1900



uno que permite observar minifotogramas por transparencia y cuyo sistema de lentes posee un poder de aumento del orden de una lupa, caracterizado porque está constituido formalmente a modo de microscopio y dispone de un cilindro óptico, que monta el sistema de lentes, cuyo cilindro está instalado solidariamente a un cuerpo desplazable, accionado mediante un mecanismo de piñón y cremallera, de los cuales el piñón se halla ubicado, junto con su eje, volantes de accionamiento y guía de la cremallera, en la parte superior de un brazo de soporte que en su parte inferior se bifurca, a modo de horquilla, para articularse a una base que aloja unos medios de suministro eléctrico a un dispositivo de iluminación que determina un flujo luminoso, dirigido perpendicularmente al minifotograma, al cual ilumina y traspasa a través de una ventana, practicada en una plataforma de soporte para el citado minifotograma, en coincidencia con éste y centrada con el eje del cilindro óptico, cuya distancia al mencionado minifotograma puede ser variada, mediante el mecanismo de piñón y cremallera, con el objeto de conseguir el enfoque correcto. - - - - -

2.- Aparato visionador de diapositivas, según la anterior reivindicación, caracterizado porque la plataforma de soporte es susceptible de ser desmontable con respecto al brazo de soporte. - - - - -

3.- Aparato visionador de diapositivas, según la reivindicación 1, sola o acompañada de la reivindicación 2, caracterizado porque la plataforma de soporte del minifotograma está constituida por una placa que, longitudinalmente presenta unas guías, en coincidencia con la bifurcación del

23-3-372

153879

1 DIC. 1969



5. brazo de soporte, que flanquean la ventana de iluminación, que está dimensionada igual que la parte a visionar del minifotograma, cuyas guías disponen de regletas presionadoras para los minifotogramas continuos, el cual está constituido por lo menos por una rueda provista de dientes y huecos de acuerdo con por lo menos una alineación de perforaciones practicadas en los minifotogramas continuos, de modo que el giro de la rueda determina el arrastre del minifotograma continuo situando sucesivamente cada minifotograma en correspondencia con la ventana de iluminación, merced a por lo menos un resorte que se aplica en los huecos, limitando y estabilizando la posición de la rueda a cada accionamiento. - - - - -

15. 4.- Aparato visionador de diapositivas, según la reivindicación 1, sola o acompañada de la reivindicación 2, caracterizado porque la plataforma de soporte del minifotograma está constituida por una placa que presenta la ventana de iluminación y unos medios de fijación del minifotograma, formados, preferentemente, por sendos resortes laminares a modo de pinzas que flanquean la ventana y aplican el minifotograma contra la plataforma, presionando sobre puntos no visibles a través del cilindro óptico. - - - - -

20. 5.- Aparato visionador de diapositivas, según la reivindicación 2, caracterizado porque el acoplamiento entre la plataforma y el brazo de soporte se lleva a cabo preferentemente por medio de enchufe. - - - - -

25. 6.- "APARATO VISIONADOR DE DIAPOSITIVAS". - - - - -

Todo ello conforme se describe y reivindica en la pre-

1334972

153879



1 DIC. 1969

sente memoria que consta de diez hojas, foliadas y mecano-
grafiadas por una sola de sus caras, y de una lámina de
dibujos que la ilustra.

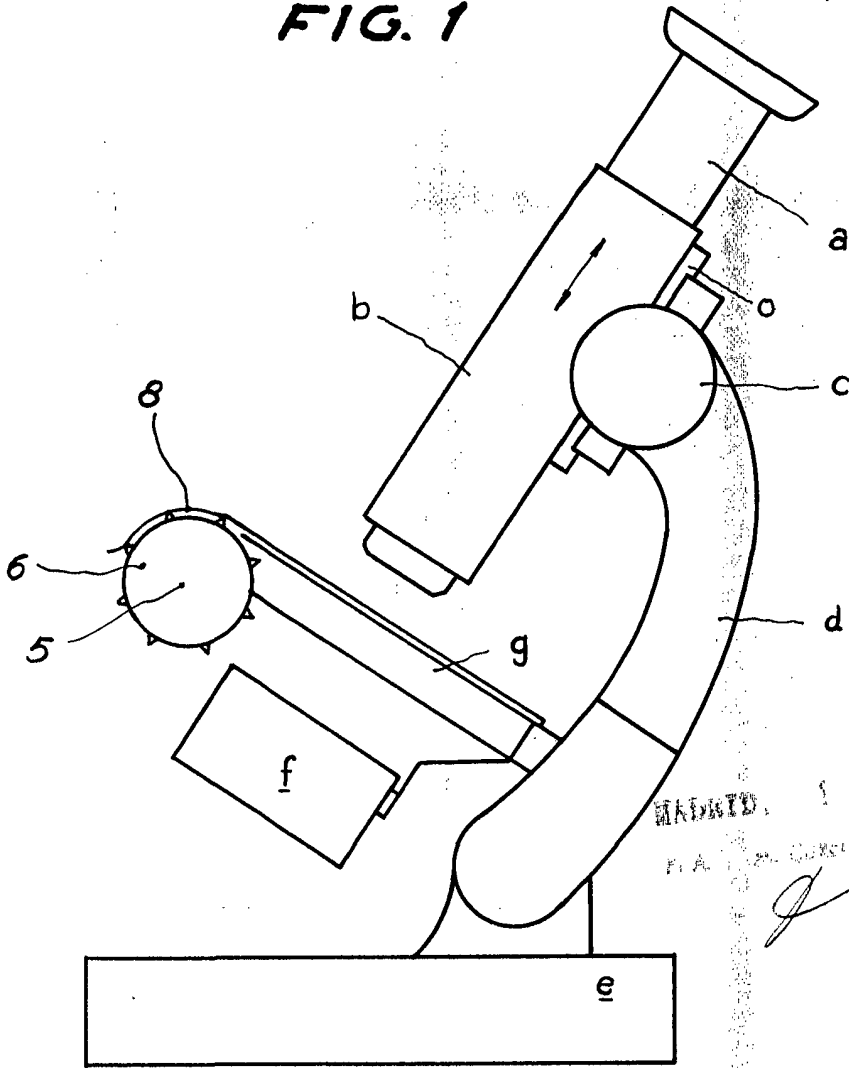
MADRID, 1 DIC. 1969

P. A. M. CURELL SUÑOL

153679



FIG. 1



RECEIVED 1 DIC. 1969
P. A. ...

J. ...

FIG. 3

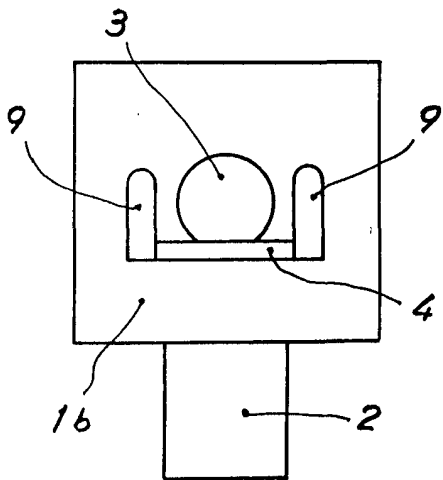


FIG. 2

