

153870

28



MODELO DE UTILIDAD

512

Solicitante : Don Roy Dutton Leazer.

Residencia : Madrid, calle Pedro Muguruza, 1, 3º B.

oooOooo

MEMORIA DESCRIPTIVA

Sobre:

"PULSERA DE IDENTIFICACION"

oooOooo

El presente Modelo de utilidad se refiere a una -  
pulsera de identificación, especialmente destinada para  
la identificación de pacientes en sanatorios, ya sean -

373

- 21 7870



13

5 recien nacidos o mayores, y que permite una identifica-  
ción total y segura, cualquiera que sea el motivo del  
internado, sin que exista peligro de accidente durante  
su utilización.

10 Consiste la pulsera de la invención en una -  
funda flexible tubular, plana y alargada de material -  
transparente, dotada interiormente de un ferro de mate-  
rial resistente y no elástico, adosado, por lo menos, a  
una de las paredes de la funda, la cual dispone en uno  
de sus extremos de un clip o broche de cierre por pre-  
sión para la retención del otro extremo y conseguir el  
15 cierre de la pulsera.

Tanto la funda como el forro interno, están  
constituídos de material plástico.

20 La funda que constituye la pulsera sirve para  
la inserción de una tira que constituirá la tarjeta de  
identificación, la cual puede verse a través de la fun-  
da, debido a la transparencia de sus paredes.

25 El forro interno estará constituído, como ya  
se ha indicado, de un material plástico resistente y no  
elástico, para resistir cualquier tirón que la pulsera  
pueda sufrir, una vez colocada, impidiendo también que  
el paciente pueda sacarse la pulsera una vez colocada,  
no existiendo por tanto eñ peligro de cambio entre pa-  
cientes o en un mismo paciente, de una muñeca a o-tra.

30 El material empleado no deberá ser tóxico ni  
alérgico, presentando la pulsera una superficie exter-  
na totalmente lisa que evita raspaduras e impide el de-  
pósito de suciedad en alguna de sus partes.



35 Por su constitución, permite la inserción de información en toda su longitud de la pulsera, pudiendo así reducir su anchura, cubriendomcon ello el mínimo área de piel.

40 El sistema de cierre por presión, permite la ausencia de orificios en la pulsera que siempre son origen de depósitos desuciedad, así como regular exactamente su longitud.

La pulsera puede venir impresa por el dorso con el nombre y señales del hospital o sanatorio, además de la tira, que puede alojarse en su interior para identificación del paciente.

45 En el dibujo adjunto, se muestra en perspectiva una forma de realización dada a título de ejemplo.

50 Como puede verse en el dibujo, la pulsera adopta forma de cinta y está constituida por una funda tubular continua, 1, plana y de material transparente y flexible para permitir su perfecta adaptación a la muñeca del paciente. Esta funda dispone de un forro interno, 2, adosado a una de sus paredes, a base de material resistente y no elástico pero sí flexible, que sirve como elemento resistente para soportar los tirones  
55 a que pudiera ser sometida o que pudiera sufrir.

60 En uno de los extremos, la funda lleva fijado un clip o broche, 2, de cierre por presión, para la fijación del otro extremo libre, después de circundar la muñeca. El clip puede presentar en una de sus mitades una pequeña ranura por la que se introduce una uña en forma de arpón que impida no solamente la apertura ac-



cidental, sino tampoco la obligada, ya que es prácticamente imposible abrirla, por lo que forzosamente tendría que cortarse la pulsera. La superficie externa del clip es lisa, para evitar cualquier enganche y arañazos.

#### NOTA

Descrita suficientemente la naturaleza de este invento y su forma de realización práctica, se hace constar que la presente memoria es susceptible de modificaciones de detalla, siempre que no altere su esencialidad, y siendo, por tanto, lo que se solicita Modelo de Utilidad por 20 años en España, lo que se recoge en las siguientes:

#### REIVINDICACIONES

1ª.- Pulsera de identificación, especialmente para la identificación de pacientes en sanatorios y hospitales, caracterizada porque consiste en una funda tubular continua, plana y alargada, de material transparente flexible, dotada interiormente de un forro de material resistente y no elástico, adosado, por lo menos, a una de sus paredes de la funda, la cual dispone en uno de sus extremos de un clip o broche de cierre por presión, para la retención del otro extremo y conseguir el cierre de la pulsera; dicho broche es imposible abrirlo una vez cerrado, por lo que forzosamente ha de ser cortada la pulsera.

2ª.- "Pulsera de identificación"; según queda sustancialmente descrito en la presente memoria que consta de cinco páginas mecanografiadas por una sola cara y se re-

3-78

- 5 -

1.3870



16

90 presenta en el dibujo adjunto.

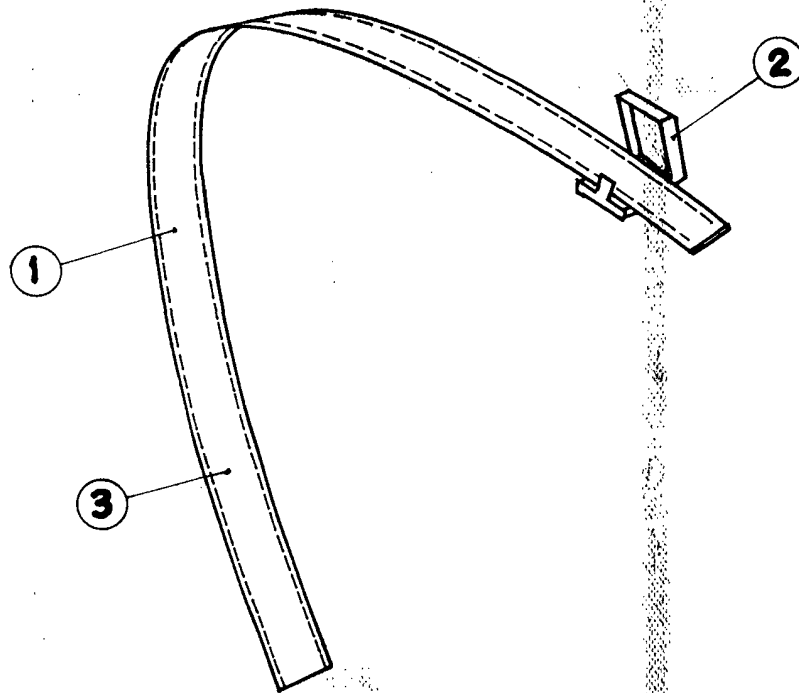
Madrid, 29 de Noviembre de 1969.

EMILIO GUILL RUBIO  
P. P.

ROY DUTTON LEAZER

HOJA ÚNICA

17



MADRID, 29 NOV 1969  
ROY DUTTON LEAZER,  
P.P.,  
EMILIO GUILERMO  
P.P.