



29 NOV.

153857

MODELO DE UTILIDAD  
=====

por VEINTE años

cuyo privilegio se solicita para España,  
sus territorios y plazas de soberanía, a  
favor de:

BENAVENT, S.A.

entidad de nacionalidad española, domici-  
liada en Barcelona, calle Provenza núm.  
260, relativo a:

"DISPOSICION PARA EL MONTAJE DEL QUEMADOR  
EN LOS FOGONES"

-----



29 NOV.

MEMORIA DESCRIPTIVA

Tal como se indica en el enunciado, la presente invención hace referencia a una disposición para el montaje del quemador en los fogones. - - - - -

5. De acuerdo con la actual invención, el mechero que forma parte del quemador presenta una uña susceptible de ser fijada por medios practicables en la plancha colectora prevista en la encimera del fogón. - - - - -

La fijación se realiza, preferentemente, por medio de un tornillo. - - - - -

10. Las disposiciones realizadas de acuerdo con las anteriores características, representan una solución simple y económica, a la vez que muy práctica, para evitar cualquier movimiento inopinado en el quemador, presumiblemente ocasionado por el propio usuario, movimiento que puede tener desagradables consecuencias cuando el mechero actúa para sostener la piña en que se efectúa la combustión y la cámara de mezcla. - - - - -

20. Para facilitar la comprensión de todo lo que antecede, se hace referencia seguidamente a la lámina de dibujos que acompaña a esta memoria, la cual, dado su fin explicativo, deberá considerarse como desprovista de todo carácter limitativo respecto al alcance de la protección legal que se recaba. En el dibujo: - - - - -

Figura 1 es una vista en planta y simplificada, de un fogón que tiene incorporada la disposición según la invención.



Figura 2 corresponde a una sección según el plano II-II de la figura 1. - - - - -

5. Como partes generales en el fogón, y que por tanto sólo se incluyen en el dibujo para una mayor inteligencia en los detalles complementarios, el dibujo muestra la plancha 1 que determina un faldón 2 circundante y la encimera 3, con el escalonamiento 4 y el recogeaguas 5 en depresión, rodeando la zona central 6 elevada. El faldón 2, en su parte anterior, es atravesado por el espárrago en que se monta la llave, que gobierna el paso de gas accedido por la tubería 8, el cual llega hasta el inyector 9, de donde pasa a la cámara de mezcla 10 que tiene las ventanas 11 para entrada de aire, y soportando en su extremo al mechero 12 acodado, que en su cuello superior soporta la piña 13 (que va cubierta con una caperuza provista de orificios por los que sale el gas, en cuyo punto se realiza la combustión, detalles que no se indican ya en el dibujo). - - - - -

20. En un fogón de este orden, la disposición según la presente invención ofrece la particularidad de prever la uña 14, que, a modo de brazo, emerge del acodado en el mechero 12, terminando en el plano 15 provisto de un agujero pasante. Este plano 15 viene a quedar situado exactamente debajo de la zona central 6 elevada en la plancha 1, en la cual zona se encuentra practicado un orificio en correspondencia con el agujero citado, en forma que fácilmente pueden ser colocado el tornillo 16, que así fija ambos elementos entre sí. En realidad, debido a que la plancha 1 se halla ya debidamente asegurada en el resto del fogón, es el quemado 10 que permanece fijado. - - - - -

Otros aspectos que se advierten en el dibujo, aunque aje



nos al objeto de la invención, son: la parrilla 9 en la que su marco reposa en el escalonamiento 4, y la tapa 18 basculante. --

Es facil constatar que en la disposición descrita a título de ejemplo, concurren las condiciones de índole general que anteriormente han quedado indicadas. No obstante, cuanto se ha expuesto no debe suponer impedimento ni limitación alguna para que tal disposición pueda ser realizada con modificación de alguna de las partes o elementos descritos y representados, no ya en aquellos que no quedan afectados por la actual invención, sino y también en éstos, como puede ser el lugar en que se sitúe, en el mechero 12, la uña 14, las dimensiones de ésta, que pueden llegar a comprender más de un orificio, siempre en correspondencia con los agujeros en la encimera 3, para recibir un tornillo en cada uno de ellos, afianzando la sujeción. - - - - -

15. En realidad, la sujeción puede conseguirse en cualquiera otra forma distinta a la de tornillo, si bien ésta se considera la más interesante debido a conseguir una retención segura y practicable, aspecto éste de mucho interés para poder realizar la necesaria limpieza. - - - - -

20. Describas suficientemente las características, ventajas y función de la disposición objeto de la presente invención, debe hacerse constar, en resumen, que en la misma podrá introducirse cuantas variantes de detalle la experiencia y la práctica puedan aconsejar, en cuanto a dimensiones y proporciones, número de piezas integrantes, materiales empleados en su construcción y demás circunstancias accesorias, siempre que con ello no se desvirtúe su esencialidad, que es la que se concreta en la primera de las reivindicaciones que siguen, ya sea considerada aisladamente, ya



29 NOV.

sea considerada con el resto de la reivindicación. - - - - -

N O T A

Se declaran de novedad, utilidad y propiedad para España, sus territorios y plazas de soberanía, las siguientes: - -

REIVINDICACIONES

5.

1.- Disposición para el montaje del quemador en los fogones, caracterizada porque el mechero que forma parte del quemador presenta una uña susceptible de ser fijada por medios practicables en la plancha colectora prevista en la encimera del fogón. - - -

10.

2.- Disposición para el montaje del quemador en los fogones, según la reivindicación anterior, caracterizada porque la fijación se realiza, preferentemente, por medio de tornillo . - - -

3.- Disposición para el montaje del quemador en los fogones. - - - - -

15.

Todo ello, tal y como se describe y reivindica en la presente memoria, que consta de cinco hojas foliadas y mecanografiadas por una sola de sus caras, y de una lámina de dibujos que la ilustra.

MADRID, 29 NOV. 1969

P. A. M. CURELL SUÑOL



FIG. 2

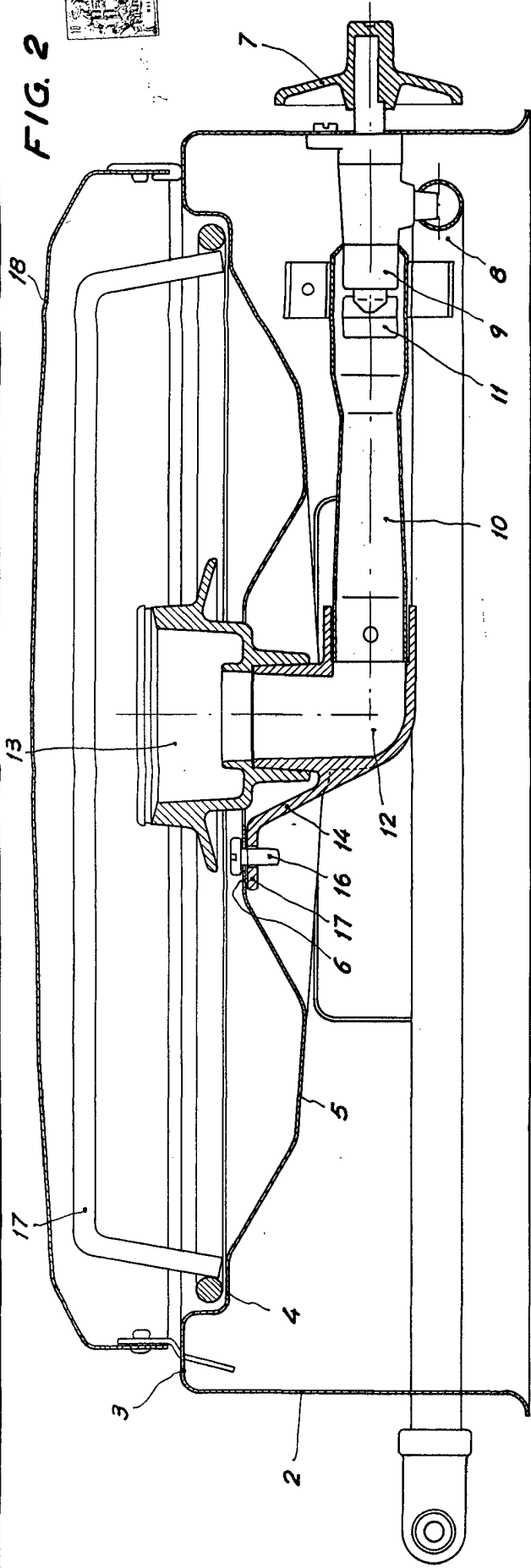
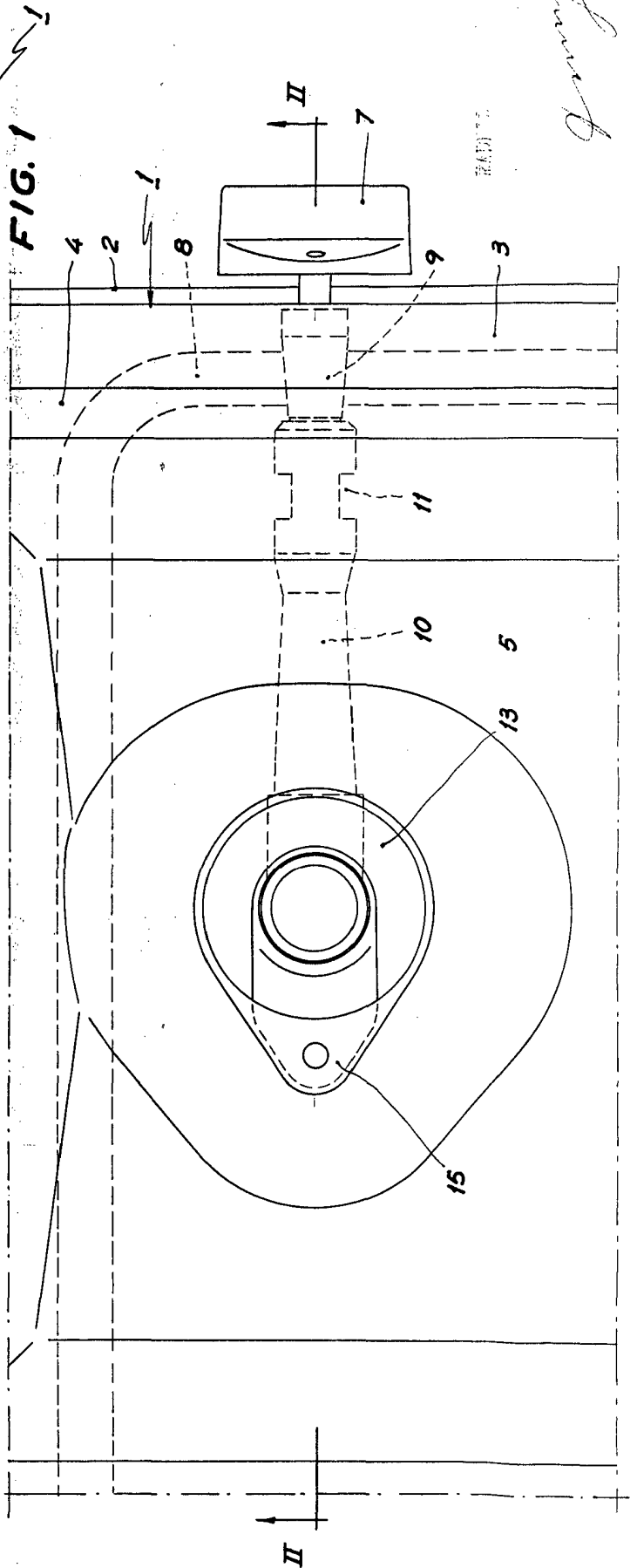


FIG. 1



*Benav*