

153841

28 NOV



MEMORIA DESCRIPTIVA

para un MODELO DE UTILIDAD, por veinte años: por: "UN APARATO SUMINISTRADOR DE PRODUCTO LIMPIADOR, PARA LAS TAZAS DE W.C. Y APARATOS SIMILARES", a favor de Don Manuel CASTILLO ZUAZO y Don Roman LIZARRALDE EZPELETA, de nacionalidad española, residentes en: BILBAO.- Camino de Ocharcoaga nº 11 y c/ Julio Lazurtegui, 16 respectivamente.

- - - - oOo - - - -

Se conocen ya aparatos y dispositivos que, aplicados en el interior de las cisternas de los inodoros, van dando salida y mezclando con el agua, a una parte

153841

28 NOV. 1963



- 5.- del producto que contienen. Sin embargo, estos aparatos aunque realizan estas función, no lo hacen de una manera completa. En efecto, tales aparatos deben estar sumergidos totalmente en el agua y entonces se presenta, en unos, el inconveniente de que, al colocarlos, debe observarse que queden a una determinada altura con respecto al nivel máximo alcanzado por el agua de la cisterna, lo cual hace esta operación muy engorrosa y el funcionamiento un tanto problemático. En otros, se proveen orificios para entrada del agua en su interior y, simultaneamente para salida del mismo, lo cual obliga a un tamaño de orificio demasiado grande y, consiguientemente, a un consumo excesivo del material de impregnación. En otros, en fin, se ha previsto un tubo para salida y entrada de aire en las operaciones de carga y descarga, pero se deja libre el aparato dentro de la cisterna.
- 10.-
- 15.-
- 20.-

El aparato objeto de esta solicitud viene a resolver definitivamente los distintos defectos observados en los aparatos similares conocidos. Para ello, se propone que vaya colgado, por ejemplo, de la pared de la cisterna, sin cuidar la altura que quede, ya que en cualquiera realizará su función con toda seguridad. Para

25.-

1972

- 3 - 173841



este colgado se ha previsto utilizar un tubo que va enchufado en la tapa, central o excéntricamente, a cuyo efecto el tubo en cuestion presenta en su parte alta una bifurcación que forma una especie de gancho de colgado.

30.- Por otra parte, esta evacuación del aire interior permite que el recipiente tenga un solo orificio para entrada y salida de agua y que éste no sea muy grande, con lo cual el agua entra y sale despacio en la cantidad prevista en cada operación.

35.-

Para completar esta descripción haremos referencia en lo que sigue al dibujo adjunto, dado a titulo de ejemplo, ilustrativo en el cual:

La figura 1ª es una vista en alzado y sección por la línea A-B del nuevo aparato.

40.-

La figura 2ª es una vista desde arriba

La figura 3ª representa la tapa con el elemento de gancho incorporado.

En estas figuras se ha señalado con -1- el recipiente para el producto desincrustante-desodorante, siendo -2- su tapa y -3- el gancho que se bifurca del tubo -3'-.

45.-

En un punto del borde de la tapa -2- se ha for-



50.- mado un saliente hueco -4- que crea un conducto -5- que comunica con el interior del recipiente.

El gancho -3- puede tambien estar constituido por la vuelta en forma de garrota del extremo superior del tubo -3'-.

55.- Como puede apreciarse, la colocación de este aparato es muy sencilla, ya que no hay que cuidar expresamente su relación con el nivel de agua, sino simplemente colgarle en el borde por el gancho -3-. No es necesario utilizar una escalera ni comprobar la altura, pues siempre queda suficientemente sujeto y en posición, impidiéndose su desplazamiento.

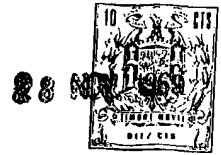
60.-

Al ascender el nivel de agua, penetra por el conducto -4-5-, en tanto que el aire desalojado va saliendo por la boca -3'- del tubo -3'-. Cuando se produce la descarga entra el aire por el tubo -3'- y el agua, impregnada de la materia desincrustante-desodorante, vuelve a pasar por el conducto -4-5- y se mezcla con el agua que sale de la cisterna, para realizar su función en la taza.

65.-

La fabricación se hace en material plástico de fina lámina, siendo ésta muy sencilla y económica, dada la forma del aparato y su escaso peso, hasta el punto de que

70.-



puede suministrarse como envase perdido.

Las modificaciones que puedan ser introducidas en el objeto descrito y no afecten a su esencialidad característica se entenderán incluidas en esta solicitud, sean cualesquiera las circunstancias que concurran.

75.-

NOTA

Descrito suficientemente el objeto de esta solicitud se declaran de novedad en España las siguientes

80.-

REIVINDICACIONES

1ª.- Un aparato suministrador de producto limpiador para las tazas de W.C. y aparatos similares, del tipo destinado a sumergirse en el agua de la cisterna, que se caracteriza por haberse previsto la disposición sobre la tapa del recipiente, por enchufe a presión, de un gancho de conveniente altura cuyo cuerpo es hueco y comunica con el interior del recipiente, bifurcándose la parte alta del gancho hacia un lado; en un punto del borde de la tapa se forma un saliente que se configura como un pequeño capuchón, el cual comunica con el propio recipiente como conducto único de entrada y salida de agua en el mismo.

85.-

90.-

1970

133841

28



- 6 -

2ª.- Un aparato suministrador de producto limpiador para las tazas de W.C. y aparatos similares, según la reivindicación anterior, que se caracteriza porque el gancho se constituye por una curvatura en forma de garrota del extremo superior del cuerpo hueco.

3ª.- UN APARATO SUMINISTRADOR DE PRODUCTO LIMPIADOR PARA LAS TAZAS DE W.C. Y APARATOS SIMILARES".

Todo conforme se describe y reivindica en la presente Memoria Descriptiva que consta de seis hojas y se ilustra con los dibujos que se acompañan.

Madrid a veintiocho de Noviembre de mil novecientos sesenta y nueve.

Ben Manuel CASTILLO ZUAZO, y
Don Roman LIZARRALDE EZPELETA

p. a.



FIG. 1

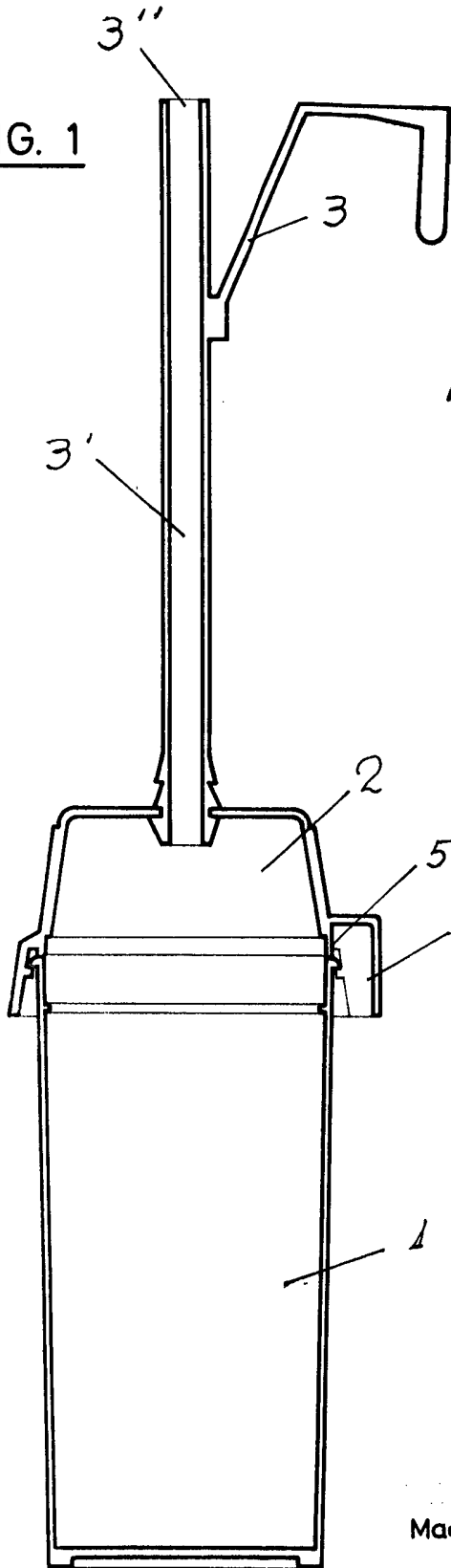


FIG. 2

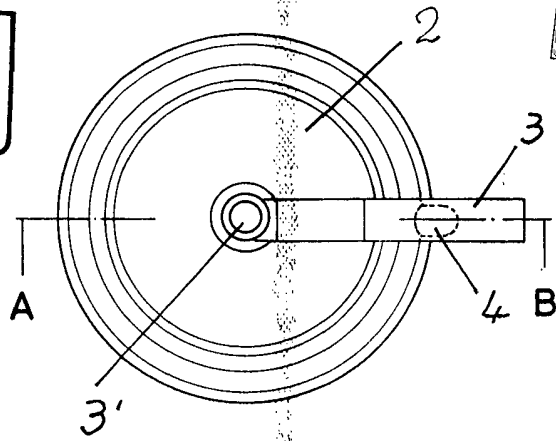
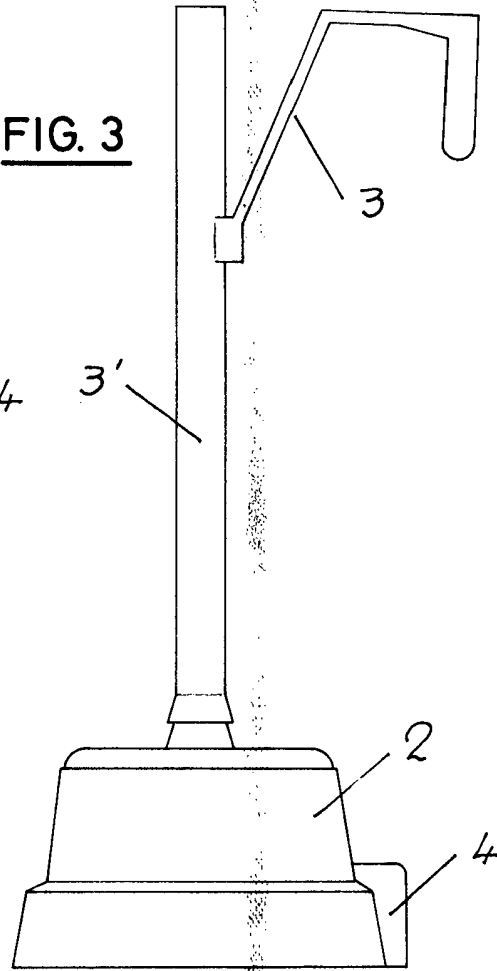


FIG. 3



Madrid, 28 de NOVIEMBRE de 1969

ESCALA VARIABLE