

153806



SECCION TECNICA
CLASIFICACION I.P.C.
CLASE <u>F 24</u>
SUBCLASE <u>B</u>

MODELO DE UTILIDAD

Que por veinte años se solicita a favor de BECCHI S.p.A., de nacionalidad italiana, con domicilio en Via Bologna, 298, FORLI' (Italia), y que ha de recaer sobre: "APARATO DE COCINAR PERFECCIONADO".

=====

Memoria Descriptiva

El registro del Modelo de Utilidad que se solicita tiene por objeto garantizar la explotación exclusiva en todo el territorio nacional y sus posesiones de un aparato de cocinar perfeccionado, conforme se describe a continuación y se representa gráficamente en los adjuntos dibujos, a título de ejemplo.

5

10



La presente invención se refiere a un aparato de cocinar perfeccionado, provisto de un horno cuya ventanilla de inspección está colocada frontalmente, en el propio mueble del aparato, entre la portezuela del horno y la placa de cocinar.

5

Generalmente, las aberturas de inspección de los hornos de los aparatos de cocinar están colocadas en el centro, sobre la portezuela del propio horno; por lo tanto, en una posición más bien baja.

10

Por consiguiente el usuario se ve obligado a inclinarse cada vez que debe controlar el grado de cocción de los alimentos en el interior del horno; además, con esta disposición, como quiera que después de un cierto período de funcionamiento las paredes internas del horno se ensucian, principalmente en su parte baja, la ventanilla de inspección aparece al exterior deslucida y sucia, lo que es, estéticamente, desagradable. Según la invención se ha ideado disponer, horizontalmente, una hoja de vidrio o de otro material transparente apropiado para tal finalidad, directamente sobre el mueble de la cocina en un hueco apropósito, habilitado entre el borde superior de cierre de la portezuela del horno y la superficie inferior inmediata de la placa de cocinar, de modo que permita la observación del centro del ámbito del propio horno.

15

20

25

30

Además, dado que una sola hoja transparente de inspección resultaría excesivamente atacada por la acción del calor del horno, por ejemplo en los hornos con dispositivo de limpieza llamados "self-cleaning", se ha pensado disponer una segunda hoja idéntica y paralela a la primera, la cual determina, cooperando con ésta, un pasaje intermedio abierto en correspondencia con el borde superior de la portezuela, de suerte que



se cree un flujo de aire refrescante entre dichas hojas en el hueco entre la placa de cocinar y el horno. Por consiguiente, además de lograrse la finalidad de refrescar dichas hojas de inspección se crea un flujo de aire de enfriamiento entre la pared superior del horno y la placa de cocinar que está por encima de ella. Para mejor comprensión de las características de la invención y a título de ejemplo, se hace ahora una descripción con referencia a los dibujos que se acompañan, en los cuales:

- la figura 1 es una vista en perspectiva del aparato de cocinar realizado según la invención, y
- la figura 2 es una vista en sección detallando la disposición de las hojas de inspección del horno, en el mueble del aparato.

Con la referencia numérica 10 se ha indicado, genéricamente, el aparato de cocinar objeto de la invención que comprende un mueble 11, en cuya parte inferior se ha habilitado un horno 12, cerrado con una portezuela ciega 13, cuyo borde superior presenta un asa 14, corrida.

La pared superior del aparato comprende una placa de cocinar 15 con quemadores, o con chapas eléctricas, o mixtas, provistas de un panel anterior 16 donde están dispuestas las manecillas de mando del aparato, por debajo de las cuales, se ha fijado una moldura ornamental 17. Dicha placa de cocinar está, además, provista de una cubierta 28.

De modo característico, entre el borde superior 18 de la portezuela 13 y la superficie inferior 19 de la placa de cocinar se han situado, horizontalmente, una primera y una segunda hoja de material transparente, por ejemplo vidrio, indicadas respectivamente con 20 y 21. La primera hoja 20



5 está aprisionada solidariamente en el marco 22 del mueble 11 del aparato, debajo de cuyo bastidor, en correspondencia con el borde inferior de la propia hoja 20 se ha previsto una guarnición 23 apta para constituir una junta con una guarnición 24 fijada al borde 18 de la portezuela 13.

10 La segunda hoja 21 está sustentada por un bastidor 25, previsto contra la superficie 19 situada por debajo de la placa de cocinar que determina, con la primera hoja 20, un pasaje 26 en correspondencia con el asa o tirador 14, de suerte que se se crée un flujo de aire refrescante en el sentido de las flechas F, entre dichas hojas transparentes, y en el hueco 27 entre la placa de cocinar 15 y el horno 12.

15 Por consiguiente, además del enfriamiento de las hojas 20-21 se crea un flujo de aire refrescante entre la pared superior del propio horno y la placa de cocinar situada por encima de aquella. Es de observar que, para obtener una inspección exacta, las hojas 20-21 están dispuestas con una inclinación que permite la observación del centro del horno 12.

20 La realización descrita presenta una ventaja de facilitar la inspección del horno durante el cocinado de los alimentos por parte del usuario, de ofrecer un aspecto estético agradable en la parte frontal del aparato y de procurar un circuito oportuno de enfriamiento para las hojas transparentes propiamente dichas y para la placa de cocinar.

25 Los materiales, forma, tamaño y disposición de los elementos serán susceptibles de variación, siempre que esto no suponga una alteración de la esencialidad del invento.

30 Los términos en que se ha redactado esta memoria, deberán ser tomados siempre en sentido amplio, no limitativo.



NOTA DE REIVINDICACIONES

Se reivindica como de propia y nueva invención a favor de BECCHI S.p.A., con domicilio en Via Bologna, 298, FORLI', (Italia), lo especificado en las siguientes reivindicaciones:

5 PRIMERA.- Aparato de cocinar perfeccionado, con horno, caracterizado en que dicho horno está provisto de una ventanilla de inspección hecha de un material transparente fijado al mismo mueble del aparato y dispuesta entre el borde superior de la portezuela del propio horno y la placa de cocinar.

10 SEGUNDA.- Aparato según la reivindicación primera, caracterizado en que dicha ventanilla de inspección está inclinada, de modo que permita la observación de la zona central del horno.

15 TERCERA.- Aparato según la reivindicación primera y segunda, caracterizado en que dicha ventanilla está formada por dos componentes iguales y paralelos, fijados al mueble de la cocina de suerte que definan un pasaje abierto por un lado y en comunicación con el hueco habilitado entre el horno y la placa de cocinar situada por encima.

CUARTA.- " APARATO DE COCINAR PERFECCIONADO ".

20 Tal y como se deja descrito en la memoria precedente, que consta de cinco hojas foliadas y mecanografiadas por una sola de sus caras y dos hojas de planos.

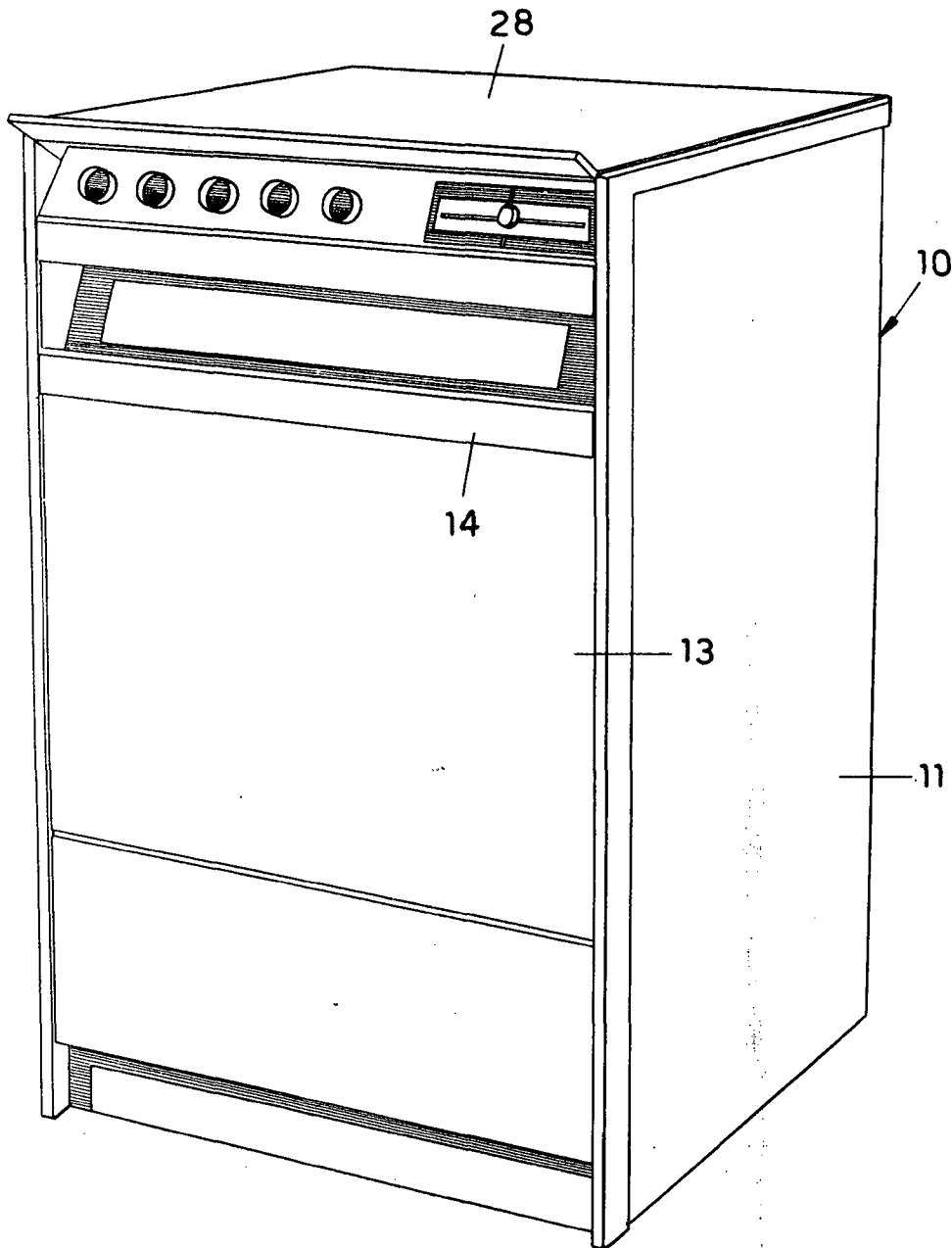
Madrid, 27 de Noviembre de 1.969

P.A. de BECCHI S.p.A.

Victor Gil Vega



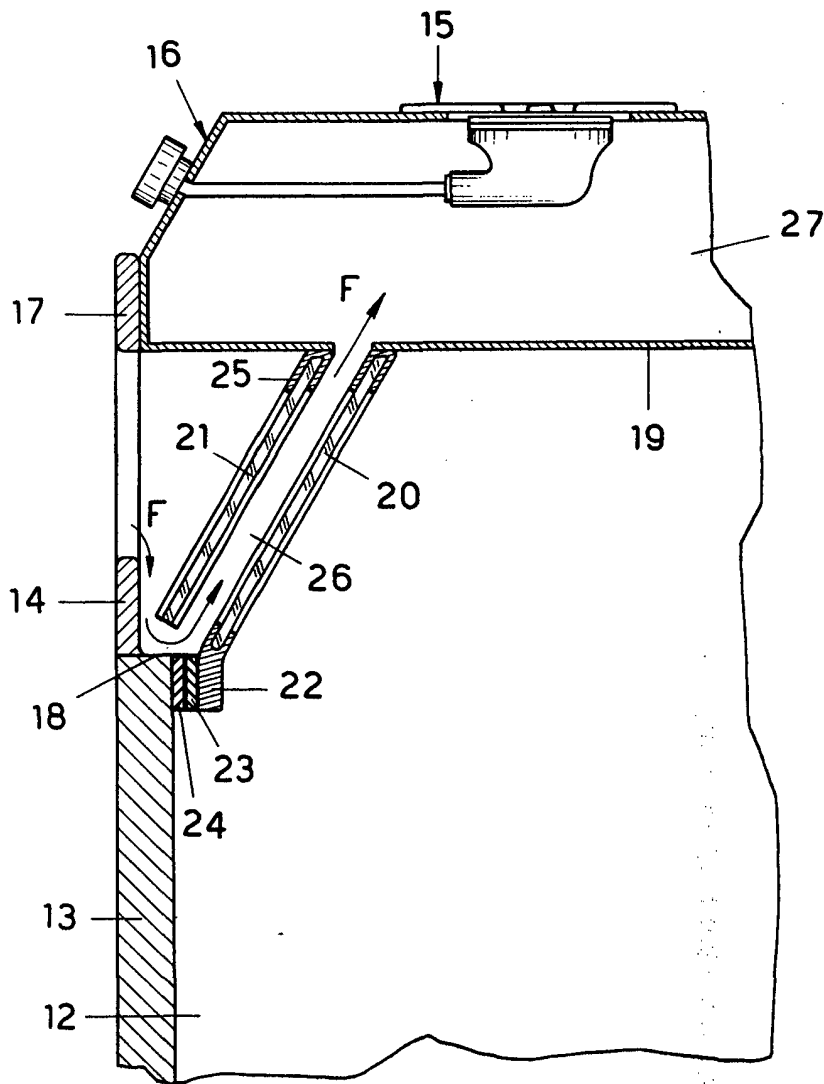
Fig.1



Escala Variable
Madrid, 27-11-69
P.A.



Fig.2



Escala Variable
Madrid, 27-11-69
P.A.