

REPRODUCCION
POR DEFECTO DEL ORIGINAL

153806

153806

153806

MEMORIA DESCRIPTIVA

de un 2º. certificado de adición en España por "MEJORAS INTRODUCIDAS EN EL OBJETO DE LA PATENTE PRINCIPAL n.º. 115.630", depositada en 18 de Noviembre de 1.929, por "CIERRE DE ARRASTRE O CORREDERA".

o-o-o-o-o-o-o-o

A nombre de: WALDBS & CIE.

Residente en: PRAGA. (Protectorado de Bohemia)

Nacionalidad: BOHEMIA.

(V.M.- 3.066).



153806

- Ensayos practicados han dado como resultado que, con una solidez adecuada del enlace de los eslabones de cierre de la cremallera a las tiras de tela que han de ser unidas, el cuerpo de goma que sirve de revestimiento de la cremallera, no necesita rellenar los huecos entre los ángulos de los eslabones de cierre. El sosten del revestimiento de goma en la cremallera, se consigue en este caso exclusivamente por la vulcanización de las tiras de goma sobre las tiras de tela, y las tiras de goma conviene sean tan anchas que entren en las aberturas del cierre o sobresalgan aún un poco. El cierre abraza, de la misma manera como en la Patente principal, las tiras de goma que cubren sencillamente los eslabones de cierre y que están vulcanizadas sobre las tiras de tela. Puede tan sólo cubrirse el lado exterior de los eslabones de cierre con las tiras de goma.

5.-
10.-
15.-

En el dibujo se representa la cremallera en la fig. 1 en alzada, en la fig. 2 en sección. La fig. 3 representa la cremallera en sección con tiras de goma dispuestas tan sólo en un lado de los eslabones de cierre.

20.-

El 1 señala las tiras de tela, 3 los eslabones de cierre firmemente sujetos en la tira de tela.

25.-

Las tiras de goma 2 están tan sólo vulcanizadas sobre la tira de tela y pueden, para aumentar su firmeza, introducirse en los huecos de cierre, el cual abraza los eslabones de cierre y las tiras de goma que cubren a los mismos.

Según la fig. 3, los eslabones de cierre pueden tan sólo cubrir las tiras de goma en un lado.

o-o-o-o-o-o-o-o



F. O. T. A.-

153806

30.- Los puntos de invención propia y nueva que se reivindican para que sean objeto de este 2º. certificado de adición a la Patente principal nº. 115.630, en España son los siguientes:

35.- 1. Cremallera según la Patente nº. 115.630 según la cual los eslabones de cierre que cubren las tiras de goma, están abrasados por el cierre, caracterizada por el hecho de que las tiras de goma sujetas, cubren de un modo conocido tan sólo los eslabones de cierre mediante la vulcanización sobre las tiras de tela (1).

40.- 2. Cremallera según la reivindicación 1, caracterizada por el hecho de que las tiras de goma entran en los huecos del cierre (4) e abresalgan para aumentar la superficie de unión entre las tiras de tela y las(las)tiras de goma.

3. Cremallera según la reivindicación 1 y 2 caracterizada por el hecho de que las tiras de goma (2) cubren tan sólo los eslabones de cierre en un lado.

45.- 4. "MEJORAS INTRODUCIDAS EN EL OBJETO DE LA PATENTE PRINCIPAL nº. 115.630", todo tal y conforme se describe en la presente memoria la cual consta de 47 líneas y a título de ejemplo se representa en el adjunto dibujo.

Madrid, 22 JUL. 1941

F. A.

153806



Fig. 1.

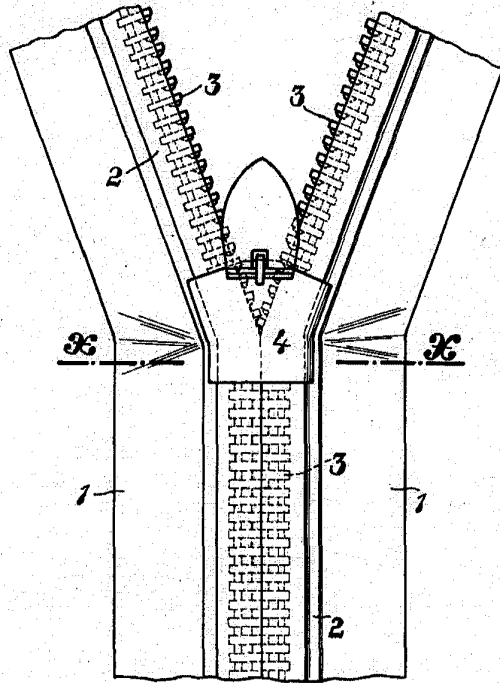


Fig. 2.

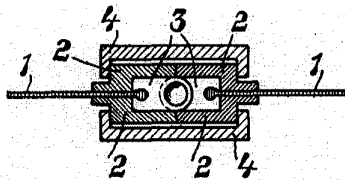
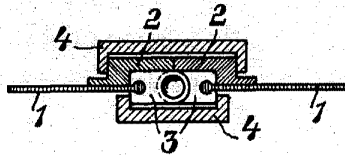
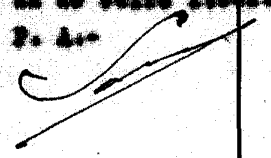


Fig. 3.



WALTER & CO. BOVA UNTA.
P. A.



153806